

МИНИСТЕРСТВО СЕЛЬСКОГО ХОЗЯЙСТВА РОССИЙСКОЙ ФЕДЕРАЦИИ  
ФЕДЕРАЛЬНОЕ ГОСУДАРСТВЕННОЕ БЮДЖЕТНОЕ  
ОБРАЗОВАТЕЛЬНОЕ УЧРЕЖДЕНИЕ ВЫСШЕГО ОБРАЗОВАНИЯ  
«ИЖЕВСКАЯ ГОСУДАРСТВЕННАЯ СЕЛЬСКОХОЗЯЙСТВЕННАЯ АКАДЕМИЯ»

УТВЕРЖДАЮ  
Проректор по учебной работе  
 Г.Б. Акмаров/  
«26» 01 \* 2016 г.



РАБОЧАЯ ПРОГРАММА ДИСЦИПЛИНЫ  
МЕХАНИКА (СОПРОТИВЛЕНИЕ МАТЕРИАЛОВ)

Направление подготовки

Агроинженерия

Квалификация выпускника: БАКАЛАВР  
Форма обучения – очная, заочная

Ижевск 2016

## ОГЛАВЛЕНИЕ

1 ЦЕЛИ И ЗАДАЧИ ОСВОЕНИЯ ДИСЦИПЛИНЫ .....	3
2 МЕСТО ДИСЦИПЛИНЫ В СТРУКТУРЕ ООП .....	3
3 КОМПЕТЕНЦИИ ОБУЧАЮЩЕГОСЯ, ФОРМИРУЕМЫЕ В РЕЗУЛЬТАТЕ ОСВОЕНИЯ ДИСЦИПЛИНЫ (МОДУЛЯ) .....	4
4 СТРУКТУРА И СОДЕРЖАНИЕ ДИСЦИПЛИНЫ (МОДУЛЯ) .....	5
5 ОБРАЗОВАТЕЛЬНЫЕ ТЕХНОЛОГИИ по дисциплине сопротивление материалов.....	12
6 ОЦЕНОЧНЫЕ СРЕДСТВА ДЛЯ ТЕКУЩЕГО КОНТРОЛЯ УСПЕВАЕМОСТИ, ПРОМЕЖУТОЧНОЙ АТТЕСТАЦИИ ПО ИТОГАМ ОСВОЕНИЯ ДИСЦИПЛИНЫ И УЧЕБНО-МЕТОДИЧЕСКОЕ ОБЕСПЕЧЕНИЕ САМОСТОЯТЕЛЬНОЙ РАБОТЫ СТУДЕНТОВ по сопротивлению материалов.....	12
7 УЧЕБНО-МЕТОДИЧЕСКОЕ И ИНФОРМАЦИОННОЕ ОБЕСПЕЧЕНИЕ ДИСЦИПЛИНЫ (МОДУЛЯ) сопротивление материалов .....	18
8 МАТЕРИАЛЬНО-ТЕХНИЧЕСКОЕ ОБЕСПЕЧЕНИЕ ДИСЦИПЛИНЫ (МОДУЛЯ) сопротивление материалов .....	20
ФОНД ОЦЕНОЧНЫХ СРЕДСТВ .....	21
ЛИСТ РЕГИСТРАЦИИ ИЗМЕНЕНИЙ.....	56

## **1 ЦЕЛИ И ЗАДАЧИ ОСВОЕНИЯ ДИСЦИПЛИНЫ**

Целями дисциплины «Сопротивление материалов» являются:

- формирование представлений, знаний, навыков и умений по основам конструирования и выполнения расчетов материалов на прочность, жесткость и устойчивость;

- формирование личности студента, развитие его интеллекта и умения логически и алгоритмически мыслить;

- формирование умений и навыков, необходимых при практическом применении математических идей и методов для анализа и моделирования сложных систем, процессов, явлений, для поиска оптимальных решений и выбора наилучших способов их реализации.

Задачами дисциплины являются изучение:

- основных понятий данной науки;

- правильного выбора расчетной схемы элементов конструкций;

- геометрических характеристик сечений;

- порядка расчетов на растяжение и сжатие, сдвиг, изгиб, кручение;

- элементов рационального проектирования простейших систем;

- расчетов статически определимых и неопределимых стержневых систем;

- анализа напряженного и деформированного состояния в точке тела;

- сложного сопротивления и расчетов по теориям прочности;

- устойчивости стержней;

- расчета движущихся с ускорением элементов конструкций;

- расчетов на удар, усталость и по несущей способности.

Также важнейшие задачи преподавания дисциплины сопротивления материалов состоят в том, чтобы на примерах механических объектов и методов продемонстрировать студентам сущность научного подхода, специфику сопротивления материалов, научить студентов приемам исследования и решения механически формализованных задач, подготовить их к изучению основных методов и их реализации на компьютерах, выработать у студентов умение анализировать полученные теоретические и экспериментальные результаты, привить навыки самостоятельной работы с научной литературой.

## **2 МЕСТО ДИСЦИПЛИНЫ В СТРУКТУРЕ ООП**

Дисциплина относится к вариативной части Б1.В.О4.01 и осваивается в 3 и 4 семестрах. Форма контроля – зачет, экзамен, расчетно-графические работы.

Дисциплина может быть реализована с помощью дистанционных образовательных технологий.

## 2.1 Содержательно-логические связи дисциплины (модуля)

Содержательно-логические связи			
коды и название учебных дисциплин (модулей), практик			
Код дисциплины (модуля)	на которые опирается содержание данной учебной дисциплины (модуля)	Код дисциплины (модуля)	для которых содержание данной учебной дисциплины (модуля) выступает опорой
Б1.Б.10	Математика	Б1.В.ОД.3	Прикладная физика
Б1.Б.11	Физика	Б1.В.ОД.4	Механика (Детали машин и основы конструирования)
Б1.В.ОД.2	Теоретическая механика	Б1.В.ОД.8	Сельскохозяйственные машины и основы эксплуатации тракторов
Б1.Б.17	Материаловедение и технология конструкционных материалов	Б1.В.ОД.16	Технологическое оборудование для переработки сельскохозяйственной продукции

## 3 КОМПЕТЕНЦИИ ОБУЧАЮЩЕГОСЯ, ФОРМИРУЕМЫЕ В РЕЗУЛЬТАТЕ ОСВОЕНИЯ ДИСЦИПЛИНЫ (МОДУЛЯ)

### 3.1 Перечень общекультурных (ОК) и общепрофессиональных (ОПК) и профессиональных (ПК) компетенций

Номер/индекс компетенции	Содержание компетенции (или её части)	В результате изучения учебной дисциплины обучающиеся должны:		
		знать	уметь	владеть
ОПК-4	способностью решать инженерные задачи с использованием основных законов механики, электротехники, гидравлики, термодинамики и тепломассообмена	основные принципы, положения и гипотезы сопротивления материалов, методы и практические приемы расчета стержней, плоских и объемных конструкций при различных силовых, деформационных и температурных воздействиях	грамотно составлять расчетные схемы, ставить граничные условия в одно- и двухмерных задачах, определять теоретически и экспериментально внутренние усилия, напряжения, деформации и перемещения	навыками: - определения напряженно-деформированного состояния стержней, плоских и пространственных элементов конструкций при различных воздействиях с помощью теоретических и экспериментальных методов; - анализа напряженно-деформированного состояния элементов конструкций, использования теорий прочности, выбора конструкционных материалов и форм, обеспечивающих требуемые показатели надежности, безопасности,

ПК-7	готовностью к участию в проектировании новой техники и технологий		стержнях, пластинах и объемных элементах конструкций	и экономичности и эффективности конструкции
------	---	--	--	---

#### 4 СТРУКТУРА И СОДЕРЖАНИЕ ДИСЦИПЛИНЫ (МОДУЛЯ)

Общая трудоемкость дисциплины составляет 5 зачетных единиц, 180 часов.

##### 4.1 Трудоемкость дисциплины

Вид учебной работы	Очное обучение (О)			Заочное обучение (З)		
	Всего часов	Семестры		Всего часов	Семестры	
		3	4		3	4
<b>Общая трудоемкость дисциплины</b>	<b>180</b>	<b>72</b>	<b>108</b>	<b>180</b>	<b>72</b>	<b>108</b>
<b>Аудиторные занятия</b>	<b>112</b>	<b>56</b>	<b>56</b>	<b>14</b>	<b>14</b>	
Лекции	50	28	22	6	6	
Практические занятия (ПЗ)	32	14	18	4	4	
Лабораторные работы (ЛР)	30	14	16	4	4	
<b>Самостоятельная работа</b>	<b>41</b>	<b>16</b>	<b>25</b>	<b>153</b>	<b>54</b>	<b>99</b>
Изучение литературы теоретического курса	41	16	25	153	54	99
Контрольные работы	-	+	+	-	+	-
<b>Вид аттестации</b>	<b>27</b>	<b>Зачет</b>	<b>Экзамен (27 часов)</b>	<b>13</b>	<b>Зачет (4 часа)</b>	<b>Экзамен (9 часов)</b>

##### 4.2 Разделы, темы дисциплины и вид занятий

Раздел и тема дисциплины	Лекции		ПЗ		ЛР		СР	
	О	З	О	З	О	З	О	З
1	2	3	4	5	6	7	8	9
<b>3 семестр</b>								
<i>Раздел I: Простые виды сопротивления</i>								
Тема 1. История развития науки о сопротивлении материалов. Основные задачи	2	-	-	-	-	-	1	2
Тема 2. Механические характеристики материалов	2	2	-	1	4	2	1	4
Тема 3. Растяжение-сжатие стержней. Внутренние усилия, напряжения и деформации	2		2		2	1	1	8
Тема 4. Статически неопределимые стержневые	2		2		-	-	1	4

конструкции								
Тема 5. Напряженное состояние в точке.	2	-	-	-	-	-	1	4
Тема 6. Понятие о сдвиге. Практические примеры деформации сдвига	2	-	-	-	2	-	1	4
Тема 7. Геометрические характеристики плоских сечений	2	-	2	-	-	-	1	6
Тема 8. Изгиб балок. Построение эпюр внутренних усилий.	2	2	2	1	-	1	2	8
Тема 9. Нормальные и касательные напряжения. Условие прочности.	2		-		-	-	1	2
Тема 10. Определение деформации балок. Примерное дифференциальное уравнение изогнутой оси балки	2		2		2	-	2	4
Тема 11. Метод уравнивания постоянных интегрирования	2		-		-	2	-	1
Тема 12. Изгиб рам.	2	2	2	1	-	-	1	2
Тема 13. Кручение стержней круглого сечения.	2		2	1	2	-	1	2
Тема 14. Расчет цилиндрических винтовых пружин.	2	-	-	-	-	-	1	2
<b>Итого за 3 семестр</b>	<b>28</b>	<b>6</b>	<b>14</b>	<b>4</b>	<b>14</b>	<b>4</b>	<b>16</b>	<b>54</b>
<b>4 семестр</b>								
<i>Раздел 2 : Сложное сопротивление</i>								
Темы 15, 16. Применение понятия о потенциальной энергии к определению деформаций. Теорема Кастильяно. Метод Мора. Метод Верещагина	4		4		2	-	5	10
Тема 17. Расчет статически неопределимых конструкций, работающих на изгиб. Уравнение трех моментов	2		2		2		2	10
Тема 18. Сложное сопротивление. Косой изгиб. Изгиб с кручением круглого вала. Внецентренное сжатие коротких стоек	2		2		2		4	10
Тема 19. Кривые бруска	2		2				2	10
Тема 20. Устойчивость сжатых стержней	2		2		2		2	9
Тема 21. Динамическое действие нагрузок. Учет силы инерции	2		2		2		2	10
Тема 22. Напряжения при ударе	2				2		2	10
Тема 23. Проверка прочности материала при переменных напряжениях. Основные понятия. Определение предела выносливости материала при различных циклах	2		2		2		2	10
Тема 24. Влияние различных факторов на величину предела выносливости	2				2		2	10
Тема 25. Расчеты на прочность при переменных напряжениях	2		2				2	10
<b>Итого за 4 семестр</b>	<b>22</b>	<b>-</b>	<b>18</b>	<b>-</b>	<b>16</b>	<b>-</b>	<b>25</b>	<b>99</b>
<b>Всего:</b>	<b>50</b>	<b>6</b>	<b>32</b>	<b>4</b>	<b>30</b>	<b>4</b>	<b>41</b>	<b>153</b>

## Раздел 1 Простые виды сопротивления

### **Тема 1. История развития науки о сопротивлении материалов. Основные задачи**

Определение дисциплины «*Сопротивление материалов*». Задачи курса. Внешние силы и их классификация: поверхностные, объемные и сосредоточенные, активные и реактивные, постоянные и временные, статические и динамические. Основные объекты, изучаемые в курсе *Сопротивления материалов*: брус (стержень), пластина, оболочка, массивное тело. Основные свойства твердого деформируемого тела: упругость, пластичность и ползучесть. Деформации и перемещения. Деформации линейные и угловые. Гипотезы (допущения) в *Сопротивлении материалов*. Главный вектор и главный момент внутренних сил в сечении. Внутренние силовые факторы в поперечном сечении бруса. Продольная и поперечная силы, крутящий и изгибающие моменты. Метод сечений для их определения. Понятие о напряжениях. Выражения внутренних силовых факторов через напряжения. Понятие о деформациях. Связь между напряжениями и деформациями. Метод сечений, построение эпюр. Внутренние усилия при растяжении и сжатии. Внутренние усилия при кручении. Внутренние усилия при изгибе.

### **Тема 2. Механические характеристики материалов**

Опытное изучение механических свойств материалов при растяжении и сжатии. Диаграммы растяжения и сжатия пластических материалов. Основные механические характеристики материала: предел пропорциональности, предел упругости, предел текучести и предел прочности (временное сопротивление). Особенности деформирования и разрушения пластических материалов при растяжении и сжатии. Пластические деформации. Понятие об истинной диаграмме растяжения и сжатия. Разгрузка и повторное нагружение. Наклеп. Диаграммы растяжения и сжатия хрупких материалов и их основные механические характеристики. Особенности разрушения хрупких материалов при растяжении и сжатии. Влияние скорости нагружения, температуры и других факторов на прочностные характеристики материалов. Понятие о ползучести, релаксации и длительной прочности. Основные понятия о прочности, надежности и долговечности конструкций.

### **Тема 3. Растяжение-сжатие стержней. Внутренние усилия, напряжения и деформации**

Напряжения в поперечных сечениях бруса. Основные допущения. Напряжения в сечениях, наклонных к оси бруса. Продольные и поперечные деформации бруса. Закон Гука при растяжении и сжатии. Модуль упругости и коэффициент Пуассона. Удлинение (укорочение) прямого бруса постоянного сечения. Жесткость при растяжении и сжатии. Перемещения поперечных сечений бруса. Эпюры перемещений. Изменение объема при растяжении и сжатии. Потенциальная энергия деформации при растяжении и сжатии. Полная и удельная работа, затрачиваемая на деформирование материала. Методы расчета по допускаемым напряжениям. Коэффициент запаса прочности. Основные виды задач в *Сопротивлении материалов*: проверка прочности, подбор поперечного сечения, определение допускаемой нагрузки (грузоподъемности). Концентрация напряжений и коэффициент концентрации. Влияние концентрации напряжений на прочность при статической нагрузке.

### **Тема 4. Статически неопределимые стержневые конструкции**

Статически неопределимые системы.

### **Тема 5. Напряженное состояние в точке**

Понятие о плоском напряженном состоянии в точке. Общий случай плоского напряженного состояния. Закон парности касательных напряжений. Напряжения на наклонной площадке. Главные площадки и главные напряжения. Площадки с наибольшими касательными напряжениями. Круг напряжений. Закон Гука при плоском напряженном состоянии.

**Тема 6. Понятие о сдвиге. Практические примеры деформации сдвига**

Напряжение и деформации при сдвиге. Закон Гука при сдвиге. Модуль упругости при сдвиге. Зависимость между упругими постоянными для изотропного тела. Неизменность объема при сдвиге. Понятие о расчете на прочность заклепочных и сварных соединений.

**Тема 7. Геометрические характеристики плоских сечений**

Осевой, полярный и центробежный моменты инерции. Зависимость для осевых и полярных моментов инерции. Осевые моменты инерции простейших фигур: прямоугольника, треугольника, круга относительно собственных центральных осей. Зависимость между моментами инерции для параллельных осей. Изменение моментов инерции при повороте координатных осей. Главные оси инерции. Главные моменты инерции. Вычисление моментов инерции сложных (составных) сечений. Радиус инерции.

**Тема 8. Изгиб балок. Построение эпюр внутренних усилий**

Изгиб прямого бруса в главной плоскости. Основные допущения.

**Тема 9. Нормальные и касательные напряжения. Условие прочности**

Нормальные напряжения при чистом изгибе. Формула нормальных напряжений. Распространение выводов чистого изгиба на поперечный изгиб. Касательные напряжения при изгибе брусьев сплошного сечения (формула Д.И.Журавского). Расчет на прочность при изгибе по допускаемым напряжениям. Три вида задач: проверка прочности, определение размеров поперечного сечения, вычисление допускаемой нагрузки по условию прочности. Рациональное сечение балок. Потенциальная энергия деформации при изгибе.

**Тема 10. Определение деформации балок. Примерное дифференциальное уравнение изогнутой оси балки**

Зависимость между изгибающим моментом и кривизной оси изогнутого бруса. Жесткость при изгибе. Дифференциальное уравнение изогнутой оси. Точное и приближенное дифференциальное уравнение кривизны. Непосредственное интегрирование дифференциального уравнения.

**Тема 11. Метод уравнивания постоянных интегрирования**

Граничные условия. Метод начальных параметров.

**Тема 12. Изгиб рам**

Построение эпюр изгибающих моментов, поперечных и продольных сил в рамах.

**Тема 13. Кручение стержней круглого сечения**

Внешние силы, вызывающие кручение прямого бруса. Эпюры крутящих моментов. Кручение прямого бруса круглого поперечного сечения. Основные допущения. Напряжения в поперечных сечениях бруса. Угол закручивания. Жесткость при кручении. Виды разрушений при кручении бруса круглого поперечного сечения из разных материалов. Расчет сплошных и полых валов на прочность и жесткость по мощности и частоте вращения вала. Потенциальная энергия деформации при кручении.

**Тема 14. Расчет цилиндрических винтовых пружин****Раздел 2 Сложное сопротивление****Темы 15, 16. Применение понятия о потенциальной энергии к определению деформаций. Теорема Кастильяно. Метод Мора. Метод Верещагина**

Энергетические теоремы; теорема взаимности работ. Теорема Кастильяно. Интеграл Мора. Правило Верещагина.

**Тема 17. Расчет статически неопределимых конструкций, работающих на изгиб. Уравнение трех моментов**

Расчет статически неопределимых конструкций, работающих на изгиб. Уравнение трех моментов.

**Тема 18. Сложное сопротивление. Косой изгиб. Изгиб с кручением круглого вала. Внецентренное сжатие коротких стоек**

Общий случай действия внешних сил на брус. Внутренние силовые факторы и их эпюры в



плоских и пространственных ломаных брусках. Характерные случаи сложного сопротивления прямого бруса: косой изгиб, внецентренное действие продольной силы, изгиб и кручение. Нормальные напряжения при косом изгибе. Силовая и нулевая линии. Наибольшие напряжения. Эпюры нормальных напряжений. Подбор сечений при косом изгибе. Определение прогибов. Нормальные напряжения при внецентренном действии продольной силы. Нулевая линия. Эпюра нормальных напряжений. Ядро сечения. Напряжения в поперечном сечении бруса круглого сечения при совместном действии кручения и изгиба. Главные напряжения. Расчетные напряжения в стержне прямоугольного поперечного сечения.

#### **Тема 19. Кривые бруска**

Построение эпюр внутренних силовых факторов для плоского кривого бруса. Определение положения нейтральной линии для брусков различного сечения. Расчет на прочность кривых брусков.

#### **Тема 20. Устойчивость сжатых стержней**

Понятие об устойчивых и неустойчивых формах равновесия. Критическая сила. Устойчивость сжатых стержней в упругой стадии. Формула Эйлера для стержня с шарнирными опорами конечных сечений (основной случай). Учет иных способов закрепления. Понятие о гибкости и приведенной длине стержня. Предел применимости формулы Эйлера. Потеря устойчивости при напряжениях, превышающих предел пропорциональности материала. Формула критической силы Ясинского. График критических напряжений в зависимости от гибкости стержня. Практический метод расчета сжатых стержней на продольный изгиб. Понятие о расчете составных стержней.

#### **Тема 21. Динамическое действие нагрузок. Учет силы инерции**

Понятие о динамической нагрузке и динамическом коэффициенте. Подъем и опускание груза с ускорением. Использование принципа Даламбера. Расчет элементов конструкций при заданных ускорениях. Продольный и поперечный удары. Внезапное приложение нагрузки.

#### **Тема 22. Напряжения при ударе**

Приближенный метод расчета на удар. Собственные и вынужденные колебания системы с одной степенью свободы.

#### **Тема 23. Проверка прочности материала при переменных напряжениях. Основные понятия. Определение предела выносливости материала при различных циклах**

Характеристика циклов переменных напряжений. Основные понятия усталости материалов. Кривая Велера и предел выносливости материала. Причины усталостных разрушений.

#### **Тема 24. Влияние различных факторов на величину предела выносливости**

Факторы, влияющие на снижение предела выносливости материалов. Диаграммы предельных амплитуд.

#### **Тема 25. Расчеты на прочность при переменных напряжениях**

Расчет на выносливость.

### Лабораторный практикум

№ п/п	№ раздела дисциплины	Наименование лабораторных работ	Трудоемкость (час.) О/З
1	1	Испытание на растяжение образцов из различных материалов	2/1
2		Испытание на сжатие образцов из различных материалов	2/1
3		Определение модуля продольной упругости и коэффициента Пуассона	2/0,5
4		Определение величины модуля сдвига для различных материалов	2/0,5
5		Исследование деформаций статически определимых балок при изгибе. Консольная балка	2/1

6		Исследование деформаций статически определимых балок при изгибе. Двухопорная балка	2/-
7		Прием отчетов по лабораторным работам	2/-
8	2	Определение опорных реакций для статически неопределимых балок	2/-
9		Исследование деформаций при совместном изгибе и кручении	2/-
10		Электротензометрический метод определения деформаций	2/-
11		Оптические методы определения напряжений	2/-
12		Исследование устойчивости сжатого стержня	2/-
13		Исследование ударной вязкости образцов из различных материалов	2/-
14		Исследование явления усталости металлов	2/-
15		Прием отчетов по лабораторным работам	2/-
		итого	

### Практические занятия

№ п/п	№ раздела дисциплины	Тематика практических занятий (семинаров)	Трудоемкость (час.) О/З
1	1	Растяжение-сжатие стержней переменного сечения	2/0,5
2		Статически неопределимые стержневые конструкции	2/0,5
3		Геометрические характеристики плоских фигур	2
4		Изгиб балок. Построение эпюр внутренних усилий. Расчет на прочность	2/1
5		Примерное дифференциальное уравнение изогнутой оси балки. Определение деформаций балок	2
6		Изгиб рам. Расчет на прочность	2/1
7		Кручение вала круглого сечения	2/1
8	2	Метод Кастильяно	2
9		Метод Мора, метод Верещагина	2
10		Уравнение трех моментов	2
11		Косой изгиб. Изгиб с растяжением	2
12		Изгиб с кручением	2
13		Проверка прочности материалов при переменных напряжениях	2
14		Кривой брус	2
15		Устойчивость сжатых стержней	2
16		Динамическое действие нагрузок	2
	итого		32/4

### Самостоятельная работа

№ п/п	Раздел дисциплины (модуля), темы раздела	Всего часов О/З	Содержание самостоятельной работы	Форма контроля
	<b>Раздел 1</b>			
1.	Тема 1. История развития науки о сопротивлении материалов. Основные задачи	-/2	-	-
2	Тема 2. Механические характеристики материалов	2/4	Работа с учебной литературой. Подготовка к лаб. работе	Опрос, защита лаб. работы
3	Тема 3. Растяжение-сжатие стержней. Внутренние усилия,	4/12	Работа с учебной литературой. Подготовка к лаб. работе.	Защита лаб. работы. Защита КР№1

	напряжения и деформации		Выполнение КР№1 «Расчет систем, работающих на растяжение-сжатие»	
4	Тема 4. Статически неопределимые стержневые конструкции			
5	Тема 5. Напряженное состояние в точке.	2/8	Работа с учебной литературой. Подготовка к лаб. работе	Опрос, защита лаб. работы
6	Тема 6. Понятие о сдвиге. Практические примеры деформации сдвига			
7	Тема 7. Геометрические характеристики плоских сечений	2/6	Решение задач	Проверка заданий
8	Тема 8. Изгиб балок. Построение эпюр внутренних усилий.	4/18	Работа с учебной литературой. Подготовка к лаб. работам. Выполнение КР№2 «Расчет систем, работающих на изгиб»	Защита лаб. работ. Защита КР№2
9	Тема 9. Нормальные и касательные напряжения. Условие прочности.			
10	Тема 10. Определение деформации балок. Примерное дифференциальное уравнение изогнутой оси балки			
11	Тема 11. Метод уравнивания постоянных интегрирования			
12	Тема 12. Изгиб рам.			
13	Тема 13. Кручение стержней круглого сечения.	2/4	Работа с учебной литературой. Подготовка к лаб. работе	Опрос, защита лаб. работы
14	Тема 14. Расчет цилиндрических винтовых пружин.			
15		2/-	Подготовка к зачету	Прием зачетной работы
	<b>Раздел 2</b>			
16	Тема 15. Применение понятия о потенциальной энергии к определению деформаций. Теорема Кастильяно.	7/20	Работа с учебной литературой. Подготовка к лаб. работам. Выполнение КР№3 «Расчет статически неопределимых рам»	Защита лаб. работ. Защита КР№3
17	Тема 16. Метод Мора. Метод Верещагина			
18	Тема 17. Расчет статически неопределимых конструкций, работающих на изгиб. Уравнение трех моментов			
19	Тема 18. Сложное сопротивление. Косой изгиб. Изгиб с кручением круглого вала. Внецентренное сжатие коротких стоек	4/10	Работа с учебной литературой. Подготовка к лаб. работе. Выполнение первой части КР№4 «Расчет валов»	Защита лаб. работы. Проверка первой части КР№4
20	Тема 19. Кривые бруска	2/10	Решение задач	Проверка заданий
21	Тема 20. Устойчивость сжатых стержней	2/9	Работа с учебной литературой. Подготовка к лаб. работе	Опрос, защита лаб. работы
22	Тема 21. Динамическое действие нагрузок. Учет силы инерции	4/20	Работа с учебной литературой. Подготовка к лаб. работам.	Опрос, защита лаб. работ
23	Тема 22. Напряжения при ударе			
24	Тема 23. Проверка прочности материала при переменных напряжениях. Основные понятия. Определение предела выносливости материала при различных циклах	6/30	Работа с учебной литературой. Подготовка к лаб. работам. Выполнение второй части КР№4 «Расчет валов»	Опрос, защита лаб. работ. Защита КР№4
25	Тема 24. Влияние различных факторов на величину предела выносливости			
26	Тема 25. Расчеты на прочность при переменных напряжениях			
	Итого	41/153		

## 5 ОБРАЗОВАТЕЛЬНЫЕ ТЕХНОЛОГИИ по дисциплине сопротивление материалов

**Лекционные занятия (Л)** проводятся в традиционной форме с обязательным обсуждением трудных для понимания мест курса.

**Практические занятия (ПР)** проводятся в традиционной форме и включают как разбор типовых задач на доске, так и индивидуальное решение задач под контролем преподавателя.

В рамках лабораторного практикума студенты выполняют **лабораторные работы (ЛР)**, предусмотренные учебным планом. При подготовке к лабораторным работам студенты знакомятся с оборудованием и измерительными средствами, используемыми в конкретной работе, методикой проведения эксперимента, методикой оформления отчета. При этом студент приобретает навыки постановки эксперимента и умение обрабатывать экспериментальные результаты. Путем сравнения теоретических величин, полученных в результате расчетов, с экспериментальными величинами, проводится проверка положений, на которых базируется наука «Сопротивление материалов».

### 5.1 Интерактивные образовательные технологии, используемые в аудиторных занятиях

Семестр	Вид занятия (Л, ПР, ЛР)	Используемые интерактивные образовательные технологии	Количество часов
3	Л	Лекция – презентация по истории о науке о сопротивлении материалов	2
	ПР	Расчет напряженного состояния в ступенчатых деталях при помощи программы для ЭВМ в среде пакета Maple 14	2
4	Л	Лекция-презентация по усталости металлов и факторах, влияющих на усталостную прочность.	2
	ПР	Олимпиада по сопромату	2
	ЛР	Исследование напряженно-деформированного состояния в элементах конструкций при помощи лазерного полярископа.	2
Итого:			10

## 6 ОЦЕНОЧНЫЕ СРЕДСТВА ДЛЯ ТЕКУЩЕГО КОНТРОЛЯ УСПЕВАЕМОСТИ, ПРОМЕЖУТОЧНОЙ АТТЕСТАЦИИ ПО ИТОГАМ ОСВОЕНИЯ ДИСЦИПЛИНЫ И УЧЕБНО-МЕТОДИЧЕСКОЕ ОБЕСПЕЧЕНИЕ САМОСТОЯТЕЛЬНОЙ РАБОТЫ СТУДЕНТОВ по сопротивлению материалов

### 6.1 Виды контроля и аттестации, формы оценочных средств

№ п/п	№ семестра	Виды контроля и аттестации (ВК, ТАт, ПрАт)	Наименование раздела учебной дисциплины (модуля)	Оценочные средства*	
				Форма	Количество вопросов в задании
1	3	ВК	Раздел 1	Устно	3
2	3	ТАт (РГР №1, №2)		Письменно	1

3	3	ПрАт (зачет)	Раздел 2	Письменно	2
4	4	ВК		Устно	3
5	4	ТАт (РГР №3, №4)		Письменно	1
6	4	ТАт (тест)		Письменно	20
7	4	ПрАт (экзамен)		Письменно	3

\* Фонд оценочных средств для промежуточной аттестации приведен в приложении к рабочей программе.

Для входного контроля используется устный опрос.

Для текущего контроля выдаются расчетно-графические работы (по две в каждом семестре), проводится тестирование.

Аттестация по дисциплине – зачёт (3 семестр), экзамен (4 семестр).

Экзамен проводится в письменной форме по билетам, утвержденным на кафедре ТМСМ.

Оценка за освоение дисциплины определяется как оценка на экзамене.

#### **Вопросы к зачету по сопротивлению материалов (2 курс, 3 семестр)**

1. История науки о сопротивлении материалов.
2. Основные понятия науки о сопротивлении материалов. Классификация сил в механике. Метод сечений при определении внутренних усилий.
3. Гипотезы, применяемые в науке о сопротивлении материалов.
4. Виды элементов конструкций.
5. Растяжение и сжатие: нормальная сила, напряжения и деформации, закон Гука.
6. Эпюры нормальных сил, напряжений, продольных деформаций и удлинений (показать на примере).
7. Диаграмма растяжения и сжатия. Физико-механические характеристики. Диаграмма напряжений.
8. Понятие о модуле нормальной упругости  $E$  и коэффициенте Пуассона  $\mu$ .
9. Допускаемые напряжения и деформации. Общие принципы расчета конструкций (расчет на прочность и жесткость). Три рода задач.
10. Работа силы при её статическом действии. Потенциальная энергия упругой деформации при растяжении – сжатии. Удельная потенциальная энергия.
11. Расчет стержня с учетом собственного веса.
12. Стержень равного сопротивления при растяжении – сжатии и учете собственного веса.
13. Расчет статически неопределимых систем при растяжении – сжатии (показать на примере).
14. Влияние неточности изготовления на напряжения в стержнях статически неопределимых конструкций (монтажная задача).
15. Влияние изменения температуры на напряжения в стержнях статически неопределимых конструкций (температурная задача).
16. Геометрические характеристики поперечных сечений. Основные понятия. Статические моменты сечений. Изменение статических моментов сечения при параллельном переносе координатных осей. Координаты центра тяжести сечения. Центральные оси.
17. Моменты инерции сечения. Изменение осевых и центробежных моментов инерции при параллельном переносе осей. Осевые моменты сопротивления.
18. Изменение моментов инерции при повороте осей.
19. Главные оси. Главные моменты инерции. Моменты сопротивления относительно главных осей.
20. Вычисление главных моментов инерции и моментов сопротивления для прямоугольника и квадрата.

21. Полярный момент инерции сечения. Определение моментов инерции и моментов сопротивления для круга и кольца.
22. Порядок расчета геометрических характеристик сложных сечений (пример).
23. Теория напряженного состояния. Напряженное состояние в точке.
24. Виды напряженного состояния. Линейное напряженное состояние.
25. Плоское напряженное состояние. Нормальные и касательные напряжения по наклонным площадкам при плоском напряженном состоянии.
26. Определение главных напряжений при плоском напряженном состоянии.
27. Объемное напряженное состояние. Нормальные и касательные напряжения по наклонным площадкам при объемном напряженном состоянии.
28. Обобщенный закон Гука.
29. Относительное изменение объема (объемная деформация).
30. Чистый сдвиг. Закон Гука при сдвиге. Связь модуля нормальной упругости и модуля сдвига.
31. Потенциальная энергия упругой деформации при сложном напряженном состоянии.
32. Потенциальная энергия изменения формы и объема.
33. Классические теории прочности. Проверка прочности по классическим теориям.
34. Изгиб балок. Основные понятия.
35. Внутренние усилия при прямом поперечном изгибе.
36. Определение внутренних усилий в сечениях балки при изгибе и построение их эпюр.
37. Дифференциальная зависимость между распределенной нагрузкой, поперечной силой и изгибающим моментом.
38. Определение нормальных напряжений при поперечном изгибе. Условие прочности.
39. Потенциальная энергия упругих деформаций при изгибе.
40. Касательные напряжения при поперечном изгибе (формула Д.И. Журавского).
41. Определение перемещений при поперечном изгибе. Дифференциальное уравнение изогнутой оси.
42. Определение перемещений в балках методом непосредственного интегрирования дифференциального уравнения (показать на примере).
43. Метод уравнивания постоянных интегрирования дифференциального уравнения.
44. Метод начальных параметров.
45. Изгиб рам (показать на примере).
46. Понятие о кручении. Крутящие и скручивающие моменты.
47. Напряжения и деформации при кручении. Полярный момент сопротивления поперечного сечения бруса.
48. Расчет брусьев круглого поперечного сечения на прочность и жесткость.
49. Потенциальная энергия упругой деформации при кручении.
50. Расчет на прочность цилиндрических винтовых пружин с малым шагом.

#### **Вопросы к экзамену по сопротивлению материалов (2 курс, 4 семестр)**

1. Основные понятия науки о сопротивлении материалов. Классификация сил в механике. Метод сечений при определении внутренних усилий. Гипотезы, применяемые в науке о сопротивлении материалов. Виды элементов конструкций.
2. Растяжение и сжатие: нормальная сила, напряжения и деформации, закон Гука.
3. Эпюры нормальных сил, напряжений, продольных деформаций и удлинений (показать на примере).
4. Диаграмма растяжения и сжатия. Физико-механические характеристики. Диаграмма напряжений.
5. Понятие о модуле нормальной упругости  $E$  и коэффициенте Пуассона  $\mu$ .
6. Допускаемые напряжения и деформации. Общие принципы расчета конструкций (расчет на прочность и жесткость). Три рода задач.
7. Работа силы при её статическом действии. Потенциальная энергия упругой деформации при растяжении – сжатии. Удельная потенциальная энергия.

8. Расчет стержня с учетом собственного веса. Стержень равного сопротивления при растяжении – сжатии и учете собственного веса.
9. Расчет статически неопределимых систем при растяжении – сжатии (показать на примере).
10. Влияние неточности изготовления на напряжения в стержнях статически неопределимых конструкций (монтажная задача).
11. Влияние изменения температуры на напряжения в стержнях статически неопределимых конструкций (температурная задача).
12. Геометрические характеристики поперечных сечений. Основные понятия. Статические моменты сечений. Изменение статических моментов сечения при параллельном переносе координатных осей. Координаты центра тяжести сечения. Центральные оси.
13. Моменты инерции сечения. Изменение осевых и центробежных моментов инерции при параллельном переносе осей. Осевые моменты сопротивления.
14. Изменение моментов инерции при повороте осей.
15. Главные оси. Главные моменты инерции. Моменты сопротивления относительно главных осей.
16. Вычисление главных моментов инерции и моментов сопротивления для прямоугольника и квадрата.
17. Полярный момент инерции сечения. Определение моментов инерции и моментов сопротивления для круга и кольца.
18. Порядок расчета геометрических характеристик сложных сечений (пример).
19. Теория напряженного состояния. Напряженное состояние в точке.
20. Виды напряженного состояния. Линейное напряженное состояние.
21. Плоское напряженное состояние. Нормальные и касательные напряжения по наклонным площадкам при плоском напряженном состоянии.
22. Определение главных напряжений при плоском напряженном состоянии.
23. Объемное напряженное состояние. Нормальные и касательные напряжения по наклонным площадкам при объемном напряженном состоянии.
24. Обобщенный закон Гука.
25. Относительное изменение объема (объемная деформация).
26. Чистый сдвиг. Закон Гука при сдвиге. Связь модуля нормальной упругости и модуля сдвига.
27. Потенциальная энергия упругой деформации при сложном напряженном состоянии.
28. Потенциальная энергия изменения формы и объема.
29. Классические теории прочности. Проверка прочности по классическим теориям.
30. Изгиб балок. Основные понятия. Внутренние усилия при прямом поперечном изгибе.
31. Определение внутренних усилий в сечениях балки при изгибе и построение их эпюр (пример). Дифференциальная зависимость между распределенной нагрузкой, поперечной силой и изгибающим моментом.
32. Определение нормальных напряжений при поперечном изгибе. Условие прочности.
33. Потенциальная энергия упругих деформаций при изгибе.
34. Касательные напряжения при поперечном изгибе (формула Д.И. Журавского).
35. Определение перемещений при поперечном изгибе. Дифференциальное уравнение изогнутой оси.
36. Определение перемещений в балках методом непосредственного интегрирования дифференциального уравнения (показать на примере).
37. Метод уравнивания постоянных интегрирования дифференциального уравнения изогнутой оси балки.
38. Изгиб рам (показать на примере).
39. Понятие о кручении. Крутящие и скручивающие моменты.

40. Напряжения и деформации при кручении. Полярный момент сопротивления поперечного сечения бруса. Расчет брусьев круглого поперечного сечения на прочность и жесткость. Потенциальная энергия упругой деформации при кручении.
41. Теорема о взаимности работ. Теорема Кастельяно.
42. Метод Мора.
43. Метод Верещагина.
44. Расчет статически неопределимой рамы при помощи метода Кастельяно (пример).
45. Расчет статически неопределимой рамы при помощи метода Мора (пример).
46. Расчет статически неопределимой рамы при помощи метода Верещагина (пример).
47. Уравнение трех моментов. Раскрытие статической неопределимости в неразрезной балке (пример).
48. Сложное сопротивление. Основные понятия.
49. Косой изгиб. Условие прочности при косом изгибе. Определение перемещений при косом изгибе.
50. Совместное действие изгиба и кручения. Расчет на прочность по третьей и четвертой теориям прочности.
51. Внецентральное сжатие и растяжение коротких стоек. Определение нормальных напряжений.
52. Понятие о ядре сечения.
53. Плоские кривые стержни. Вычисление изгибающих моментов, нормальных и поперечных сил в сечениях кривых стержней (пример).
54. Нормальные напряжения в поперечных сечениях кривых брусьев при чистом изгибе. Определение положения нейтрального слоя для плоских кривых брусьев (для прямоугольного, круглого, треугольного и трапециевидного поперечного сечений). Расчет плоских кривых брусьев на прочность.
55. Определение перемещений в плоских кривых стержнях (пример).
56. Устойчивость сжатых стержней. Общие понятия. Вывод формулы Эйлера для критической силы.
57. Приведенная длина. Коэффициент приведения длины  $\mu$  и его определение для различных способов закрепления концов стержня.
58. Критические напряжения по формуле Эйлера. Что такое гибкость стержня  $\lambda$ ? Пределы применимости формулы Эйлера. Формула Ясинского. Связь критических напряжений с гибкостью стержня (показать графически).
59. Проверка прочности материалов при переменных напряжениях. Циклические напряжения. Виды и характеристики циклов.
60. Определение предела выносливости при симметричном цикле.
61. Определение предела выносливости при несимметричном цикле. Диаграмма усталостной прочности материала.
62. Факторы, влияющие на предел выносливости материала.
63. Назначение допускаемых напряжений при циклическом нагружении.
64. Расчет на прочность при циклических напряжениях (пример).
65. Методы исследования напряженно-деформированного состояния.

## **6.2 Методика текущего контроля и промежуточной аттестации**

Освоение основной образовательной программы сопровождается текущим контролем успеваемости и промежуточной аттестацией обучающихся.

Текущий контроль успеваемости обучающихся является элементом внутривузовской системы контроля качества подготовки специалистов и способствует активизации познавательной деятельности обучающихся в межсессионный период как во время контактной работы обучающихся с преподавателем, так и во время самостоятельной работы. Текущий контроль осуществляется преподавателем и может проводиться в следующих формах: индивидуальный и (или) групповой опрос (устный или письменный) на занятиях; защита реферата; презентация проектов, выполненных индивидуально или группой



обучающихся; анализ деловых ситуаций (анализа вариантов решения проблемы, обоснования выбора оптимального варианта решения, др.); тестирование (письменное или компьютерное); контроль самостоятельной работы студентов (в письменной или устной форме).

По итогам текущего контроля преподаватель отмечает обучающихся, проявивших особые успехи, а также обучающихся, не выполнивших запланированные виды работ.

Промежуточная аттестация призвана оценить компетенции, сформированные у обучающихся в процессе обучения и обеспечить контроль качества освоения программы. Для контроля результатов освоения обучающимися учебного материала по программе конкретной дисциплины, проверка и оценка знаний, полученных за семестр (курс), развития творческого мышления, приобретения навыков самостоятельной работы, умения применять теоретические знания при решении практических задач, оценки знаний, умений, навыков и уровня сформированных компетенций обучающихся предусматривается зачет и зачет с оценкой.

Зачет может быть проведен в устной форме, в форме письменной работы. Зачеты оцениваются по двухбальной системе: «зачтено», «незачтено».

Отметка «зачтено» выставляется обучающемуся, если он твердо знает материал, грамотно и по существу излагает его, не допуская существенных неточностей в ответе на вопрос, правильно применяет теоретические положения при решении практических вопросов и задач, владеет необходимыми навыками и приемами их выполнения.

Отметка «не зачтено» выставляется обучающемуся, который не знает значительной части материала, допускает существенные ошибки, неуверенно, с большими затруднениями выполняет практические работы.

Экзамен может быть проведен в устной форме, в форме письменной работы или теста. Оценка «отлично» выставляется студенту, если даны полные и правильные ответы на все вопросы в соответствии с требованиями, предъявляемыми программой дисциплины; содержание ответа изложено логично и последовательно; существенные фактические ошибки отсутствуют; ответ соответствует нормам русского литературного языка. Студент должен дать исчерпывающие и правильные ответы на уточняющие и дополнительные вопросы по теме вопросов билета.

Оценка «хорошо» выставляется студенту в случае, когда содержание ответа, в основном, соответствует требованиям, предъявляемым к оценке «отлично», т. е. даны полные правильные ответы на вопросы билета с соблюдением логики изложения материала, но при ответе допущены небольшие ошибки и погрешности, не имеющие принципиального характера. Оценка «хорошо» должна выставляться студенту, недостаточно четко и полно ответившему на уточняющие и дополнительные вопросы.

Оценка «удовлетворительно» выставляется студенту, не показавшему знания в полном объеме, допустившему ошибки и неточности при ответе на вопросы билета, продемонстрировавшему неумение логически выстроить материал ответа и сформулировать свою позицию. При этом хотя бы по одному из вопросов ошибки не должны иметь принципиального характера.

Оценка «неудовлетворительно» выставляется студенту, если он не дал ответа хотя бы на один вопрос билета; дал неверные, содержащие фактические ошибки, ответы на все вопросы; не смог ответить более, чем на половину дополнительных и уточняющих вопросов. Неудовлетворительная оценка выставляется студенту, отказавшемуся отвечать на вопросы билета.

### **6.3 Перечень учебно-методического обеспечения для самостоятельной работы**

1. Рабочая программа дисциплины «Механика (Соппротивление материалов)» <http://portal.izhgsha.ru/>.

2. Задания на РГР по сопротивлению материалов: учебно-методическое пособие для самостоятельной работы / Сост. П.В. Дородов, В.П. Беркутов. – Ижевск: ФГОУ ВПО Ижевская ГСХА, 2008. – 29 с. ([http://portal.izhgsha.ru/docs/03062014\\_7426.pdf](http://portal.izhgsha.ru/docs/03062014_7426.pdf)).

3. Лабораторные работы по сопротивлению материалов: учебно-методическое пособие для самостоятельной работы / Сост. П.В. Дородов, В.П. Беркутов. – Ижевск: ФГОУ ВПО Ижевская ГСХА, 2006. – 53 с. ([http://portal.izhgsha.ru/docs/21092015\\_11772.pdf](http://portal.izhgsha.ru/docs/21092015_11772.pdf)).

## **7 УЧЕБНО-МЕТОДИЧЕСКОЕ И ИНФОРМАЦИОННОЕ ОБЕСПЕЧЕНИЕ ДИСЦИПЛИНЫ (МОДУЛЯ) сопротивление материалов**

### **7.1 Основная литература**

№ п/п	Наименование	Автор(ы)	Год и место издания	Используется при изучении разделов	Семестр	Количество экземпляров	
						в библиотеке	на кафедре
1	Расчетно-проектировочные работы по сопротивлению материалов	Чирков А.В., Шадрин В.К.	2012, Самара: Изд-во СГАУ	Разделы 1, 2	3, 4	ЭБС РУКОНТ <a href="http://rucont.ru/efd/230008">http://rucont.ru/efd/230008</a>	
2	Комплексный метод расчета и оптимального проектирования деталей машин с концентраторами напряжений	Дородов П.В.	2014, Ижевск: ФГБОУ ВПО Ижевская ГСХА			Портал ИжГСХА <a href="http://portal.izhgsha.ru/index.php?q=docs&amp;parent=25577">http://portal.izhgsha.ru/index.php?q=docs&amp;parent=25577</a>	
3	Осесимметричный изгиб круглых и кольцевых пластин	Дородов П.В., Шкляев А.Л.	2016, Ижевск: ФГБОУ ВО Ижевская ГСХА			Портал ИжГСХА <a href="http://portal.izhgsha.ru/index.php?q=docs&amp;parent=25572">http://portal.izhgsha.ru/index.php?q=docs&amp;parent=25572</a>	

### **7.2 Дополнительная литература**

№ п/п	Наименование	Автор(ы)	Год и место издания	Используется при изучении разделов	Семестр	Количество экземпляров	
						в библиотеке	на кафедре
1	Сопротивление материалов	Беляев Н.М.	1976, М.: Наука	Разделы 1, 2	3, 4	76	1
2	Пособие к решению задач по сопротивлению материалов	Миролюбов И.Н.	1985, М.: Высш. шк			143	1
3	Сопротивление материалов	Александров А.В.	2004, М.: Высш. шк			101	-
4	Расчетные и тестовые задания по сопротивлению материалов : учеб. пособие для вузов	Минин Л.С. и др.	2003, М.: Высш. шк.			20	-
5	Сопротивление материалов	Костенко Н.А.	2004, М.: Высш. шк			5	-
6	Сопротивление материалов	Межецкий Г.Д., Решетник Н.Н., Загребин Г.Г.	2011			ЭБС РУКОНТ <a href="http://rucont.ru/efd/139845">http://rucont.ru/efd/139845</a>	

### **7.3 Методические указания по освоению дисциплины**

Перед изучением дисциплины студенту необходимо ознакомиться с рабочей программой дисциплины, размещенной на портале и просмотреть основную литературу, приведенную в рабочей программе в разделе «Учебно-методическое и информационное обеспечение дисциплины». Книги, размещенные в электронно-библиотечных системах доступны из любой точки, где имеется выход в «Интернет», включая домашние компьютеры и устройства, позволяющие работать в сети «Интернет». Если выявили проблемы доступа к указанной литературе, обратитесь к преподавателю (либо на занятиях, либо через портал академии).

Для изучения дисциплины необходимо иметь чистую тетрадь, объемом не менее 48 листов для выполнения заданий. Перед началом занятий надо бегло повторить материал из курсов дисциплин «Математика», «Теоретическая механика».

Для эффективного освоения дисциплины рекомендуется посещать все виды занятий в соответствии с расписанием и выполнять все домашние задания в установленные преподавателем сроки. В случае пропуска занятий по уважительным причинам, необходимо подойти к преподавателю и получить индивидуальное задание по пропущенной теме.

Полученные знания и умения в процессе освоения дисциплины студенту рекомендуется применять для решения своих задач, не обязательно связанных с программой дисциплины.

Владение компетенциями дисциплины в полной мере будет подтверждаться Вашим умением грамотно составлять расчетные схемы, ставить граничные условия в одно- и двухмерных задачах, определять теоретически и экспериментально внутренние усилия, напряжения, деформации и перемещения в стержнях, пластинах и объемных элементах конструкций, выполнять расчет на прочность деталей машин.

Полученные при изучении дисциплины знания, умения и навыки рекомендуется использовать при выполнении курсовых работ (проектов), выпускной квалификационной работе, а также на учебных и производственных практиках.

#### **7.4 Перечень Интернет-ресурсов**

1. Официальный сайт Ижевской ГСХА [www.izhgsha.ru](http://www.izhgsha.ru)
2. Портал Ижевской ГСХА [portal.izhgsha.ru](http://portal.izhgsha.ru)
3. Электронно-библиотечной системе «Руконт».- Режим доступа: <http://rucont.ru/> доступ по сети через сайт академии.
4. ЭБС «AgriLib» <http://ebs.rgazu.ru>.
5. ЭБС «Лань» [www.e.lanbook.com](http://www.e.lanbook.com).
6. Сопротивление материалов: экзаменационный тест (<http://portal.izhgsha.ru>)

#### **7.5 Перечень информационных технологий, используемых при осуществлении образовательного процесса по дисциплине включая перечень программного обеспечения и информационных справочных систем (при необходимости)**

Поиск информации в глобальной сети Интернет.

Работа в электронно-библиотечных системах.

Работа в ЭИОС вуза (работа с порталом и онлайн-курсами в системе [moodle.izhgsha.ru](http://moodle.izhgsha.ru)).

Мультимедийные лекции.  
Работа в компьютерном классе.  
Компьютерное тестирование.

*При изучении учебного материала используется комплект лицензионного программного обеспечения следующего состава:*

1. Операционная система: Microsoft Windows 10 Professional. Подписка на 3 года. Договор № 9-БД/19 от 07.02.2019. Последняя доступная версия программы. Astra Linux Common Edition. Договор №173-ГК/19 от 12.11.2019 г.

2. Базовый пакет программ Microsoft Office (Word, Excel, PowerPoint). Microsoft Office Standard 2016. Бессрочная лицензия. Договор №79-ГК/16 от 11.05.2016. Microsoft Office Standard 2013. Бессрочная лицензия. Договор №0313100010014000038-0010456-01 от 11.08.2014. Microsoft Office Standard 2013. Бессрочная лицензия. Договор №26 от 19.12.2013. Microsoft Office Professional Plus 2010. Бессрочная лицензия. Договор №106-ГК от 21.11.2011. Р7-Офис. Договор №173-ГК/19 от 12.11.2019 г.

3. Информационно-справочная система (справочно-правовая система) «КонсультантПлюс». Соглашение № ИКП2016/ЛСВ 003 от 11.01.2016 для использования в учебных целях бессрочное. Обновляется регулярно. Лицензия на все компьютеры, используемые в учебном процессе.

*Обучающимся обеспечен доступ (удаленный доступ) к следующим современным профессиональным базам данных и информационным справочным системам:*

Информационно-справочная система (справочно-правовая система) «КонсультантПлюс».

«1С:Предприятие 8 через Интернет для учебных заведений» (<https://edu.1cfresh.com/>) со следующими приложениями: 1С: Бухгалтерия 8, 1С: Управление торговлей 8, 1С:ERP Управление предприятием 2, 1С: Управление нашей фирмой, 1С: Зарплата и управление персоналом. Облачный сервис.

## **8 МАТЕРИАЛЬНО-ТЕХНИЧЕСКОЕ ОБЕСПЕЧЕНИЕ ДИСЦИПЛИНЫ (МОДУЛЯ) сопросивление материалов**

Для обеспечения учебного процесса на кафедре имеются учебные аудитории для проведения занятий лекционного и семинарского типа, групповых и индивидуальных консультаций, текущего контроля, промежуточной аттестации. Аудитория для лабораторных занятий, укомплектованная специализированной мебелью и техническими средствами обучения, служащими для представления учебной информации большой аудитории: переносной ноутбук, лабораторное оборудование: Испытательная машина на кручение КМ – 50; Испытательная машина на усталость УКИ-10М; Разрывная машина УММ-20; Разрывная машина УММ-50; Установка для изучения упругих деформаций и определение модуля Юнга из деформации изгиба; Установка на изгиб СМ-4.

Помещение для самостоятельной работы. Помещение оснащено компьютерной техникой с возможностью подключения к сети «Интернет» и обеспечением доступа в электронную информационно-образовательную среду организации.

Помещения для хранения и профилактического обслуживания учебного оборудования.

**ФОНД  
ОЦЕНОЧНЫХ СРЕДСТВ**  
по дисциплине «Механика (Сопротивление материалов)»  
Направление подготовки **Агроинженерия**

**Квалификация выпускника БАКАЛАВР**

# 1. ПАСПОРТ ФОНДА ОЦЕНОЧНЫХ СРЕДСТВ

## 2. Методические материалы, определяющие процедуры оценивания компетенций

Название раздела	Код контролируемой компетенции (или её части)	Оценочные средства для проверки знаний (1-й этап)	Оценочные средства для проверки умений (2-й этап)	Оценочные средства для проверки владений (навыков) (3-й этап)
Простые виды сопротивления	ОПК-4	Тест ( <a href="http://portal.izhgsha.ru">http://portal.izhgsha.ru</a> ) Тесты 1-10	Задачи 1-9	Вопросы 1-40
Сложное сопротивление	ОПК-4, ПК-7	Тест ( <a href="http://portal.izhgsha.ru">http://portal.izhgsha.ru</a> ) 11-20	Задачи 10-30	Вопросы 41-65

### 2.1 Описание показателей, шкал и критериев оценивания компетенций

Показателями уровня освоённости компетенций на всех этапах их формирования являются:

#### 1-й этап (уровень знаний):

- Умение отвечать на основные вопросы и тесты на уровне понимания сути – удовлетворительно (3).
- Умение грамотно рассуждать по теме задаваемых вопросов – хорошо (4)
- Умение формулировать проблемы по сути задаваемых вопросов – отлично (5)

#### 2-й этап (уровень умений):

- Умение решать простые задачи с незначительными ошибками - удовлетворительно (3).
- Умение решать задачи средней сложности – хорошо (4).
- Умение решать задачи повышенной сложности, самому ставить задачи – отлично (5).

#### 3-й этап (уровень владения навыками):

- Умение формулировать и решать задачи из разных разделов с незначительными ошибками - удовлетворительно (3).
- Умение находить проблемы, решать задачи повышенной сложности – хорошо (4).
- Умение самому ставить задачи, находить недостатки и ошибки в решениях – отлично (5).

### 2.2 Методика оценивания уровня сформированности компетенций в целом по дисциплине

Для входного контроля используется устный опрос.

Для текущего контроля выдаются расчетно-графические работы (по две в каждом семестре), проводится тестирование.

Аттестация по дисциплине – зачёт (3 семестр), экзамен (4 семестр).

Экзамен проводится в письменной форме по билетам, утвержденным на кафедре ТМСМ.

Оценка за освоение дисциплины определяется как оценка на экзамене.

Критерии оценивания студента для получения зачёта:

«Зачёт» - демонстрирует полноту ответа по существу поставленных вопросов; логичность, последовательность и пропорциональность изложения материала; знание основных понятий

и терминов по дисциплине, умение их использовать, рассуждать, обобщать, делать выводы, обосновать свою точку зрения; умение связать ответ с другими дисциплинами по специальности и с современными проблемами; за неполное знание материала, но недостатки в подготовке студента не мешают ему в дальнейшем овладеть знаниями по специальности в целом.

«Незачёт» - демонстрирует незнание большей части материала, которое свидетельствует об слабом понимании или непонимании предмета и не позволит ему овладеть знаниями по специальности; при ответе допускает грубые ошибки, которые не может исправить даже при помощи преподавателя.

Уровень сформированности компетенций в целом по дисциплине оценивается на основе результатов текущего контроля знаний в процессе освоения дисциплины – как средний балл результатов текущих оценочных мероприятий в течение семестра;

на основе результатов промежуточной аттестации – как средняя оценка по ответам на вопросы и решению задач;

по результатам участия в научной работе, олимпиадах и конкурсах.

Оценка выставляется по 4-х бальной шкале – неудовлетворительно (2), удовлетворительно (3), хорошо (4), отлично (5).

### **3. Типовые контрольные задания, тесты и вопросы**

#### **Вопросы к зачету и защите расчетно-графических работ**

51. История науки о сопротивлении материалов.
52. Основные понятия науки о сопротивлении материалов. Классификация сил в механике. Метод сечений при определении внутренних усилий.
53. Гипотезы, применяемые в науке о сопротивлении материалов.
54. Виды элементов конструкций.
55. Растяжение и сжатие: нормальная сила, напряжения и деформации, закон Гука.
56. Эпюры нормальных сил, напряжений, продольных деформаций и удлинений (показать на примере).
57. Диаграмма растяжения и сжатия. Физико-механические характеристики. Диаграмма напряжений.
58. Понятие о модуле нормальной упругости  $E$  и коэффициенте Пуассона  $\mu$ .
59. Допускаемые напряжения и деформации. Общие принципы расчета конструкций (расчет на прочность и жесткость). Три рода задач.
60. Работа силы при её статическом действии. Потенциальная энергия упругой деформации при растяжении – сжатии. Удельная потенциальная энергия.
61. Расчет стержня с учетом собственного веса.
62. Стержень равного сопротивления при растяжении – сжатии и учете собственного веса.
63. Расчет статически неопределимых систем при растяжении – сжатии (показать на примере).
64. Влияние неточности изготовления на напряжения в стержнях статически неопределимых конструкций (монтажная задача).
65. Влияние изменения температуры на напряжения в стержнях статически неопределимых конструкций (температурная задача).
66. Геометрические характеристики поперечных сечений. Основные понятия. Статические моменты сечений. Изменение статических моментов сечения при параллельном переносе координатных осей. Координаты центра тяжести сечения. Центральные оси.
67. Моменты инерции сечения. Изменение осевых и центробежных моментов инерции при параллельном переносе осей. Осевые моменты сопротивления.
68. Изменение моментов инерции при повороте осей.
69. Главные оси. Главные моменты инерции. Моменты сопротивления относительно главных осей.

70. Вычисление главных моментов инерции и моментов сопротивления для прямоугольника и квадрата.
71. Полярный момент инерции сечения. Определение моментов инерции и моментов сопротивления для круга и кольца.
72. Порядок расчета геометрических характеристик сложных сечений (пример).
73. Теория напряженного состояния. Напряженное состояние в точке.
74. Виды напряженного состояния. Линейное напряженное состояние.
75. Плоское напряженное состояние. Нормальные и касательные напряжения по наклонным площадкам при плоском напряженном состоянии.
76. Определение главных напряжений при плоском напряженном состоянии.
77. Объемное напряженное состояние. Нормальные и касательные напряжения по наклонным площадкам при объемном напряженном состоянии.
78. Обобщенный закон Гука.
79. Относительное изменение объема (объемная деформация).
80. Чистый сдвиг. Закон Гука при сдвиге. Связь модуля нормальной упругости и модуля сдвига.
81. Потенциальная энергия упругой деформации при сложном напряженном состоянии.
82. Потенциальная энергия изменения формы и объема.
83. Классические теории прочности. Проверка прочности по классическим теориям.
84. Изгиб балок. Основные понятия.
85. Внутренние усилия при прямом поперечном изгибе.
86. Определение внутренних усилий в сечениях балки при изгибе и построение их эпюр.
87. Дифференциальная зависимость между распределенной нагрузкой, поперечной силой и изгибающим моментом.
88. Определение нормальных напряжений при поперечном изгибе. Условие прочности.
89. Потенциальная энергия упругих деформаций при изгибе.
90. Касательные напряжения при поперечном изгибе (формула Д.И. Журавского).
91. Определение перемещений при поперечном изгибе. Дифференциальное уравнение изогнутой оси.
92. Определение перемещений в балках методом непосредственного интегрирования дифференциального уравнения (показать на примере).
93. Метод уравнивания постоянных интегрирования дифференциального уравнения.
94. Метод начальных параметров.
95. Изгиб рам (показать на примере).
96. Понятие о кручении. Крутящие и скручивающие моменты.
97. Напряжения и деформации при кручении. Полярный момент сопротивления поперечного сечения бруса.
98. Расчет брусьев круглого поперечного сечения на прочность и жесткость.
99. Потенциальная энергия упругой деформации при кручении.
100. Расчет на прочность цилиндрических винтовых пружин с малым шагом.

#### **Вопросы к экзамену по сопротивлению материалов**

66. Основные понятия науки о сопротивлении материалов. Классификация сил в механике. Метод сечений при определении внутренних усилий. Гипотезы, применяемые в науке о сопротивлении материалов. Виды элементов конструкций.
67. Растяжение и сжатие: нормальная сила, напряжения и деформации, закон Гука.
68. Эпюры нормальных сил, напряжений, продольных деформаций и удлинений (показать на примере).
69. Диаграмма растяжения и сжатия. Физико-механические характеристики. Диаграмма напряжений.
70. Понятие о модуле нормальной упругости  $E$  и коэффициенте Пуассона  $\mu$ .



71. Допускаемые напряжения и деформации. Общие принципы расчета конструкций (расчет на прочность и жесткость). Три рода задач.
72. Работа силы при её статическом действии. Потенциальная энергия упругой деформации при растяжении – сжатии. Удельная потенциальная энергия.
73. Расчет стержня с учетом собственного веса. Стержень равного сопротивления при растяжении – сжатии и учете собственного веса.
74. Расчет статически неопределимых систем при растяжении – сжатии (показать на примере).
75. Влияние неточности изготовления на напряжения в стержнях статически неопределимых конструкций (монтажная задача).
76. Влияние изменения температуры на напряжения в стержнях статически неопределимых конструкций (температурная задача).
77. Геометрические характеристики поперечных сечений. Основные понятия. Статические моменты сечений. Изменение статических моментов сечения при параллельном переносе координатных осей. Координаты центра тяжести сечения. Центральные оси.
78. Моменты инерции сечения. Изменение осевых и центробежных моментов инерции при параллельном переносе осей. Осевые моменты сопротивления.
79. Изменение моментов инерции при повороте осей.
80. Главные оси. Главные моменты инерции. Моменты сопротивления относительно главных осей.
81. Вычисление главных моментов инерции и моментов сопротивления для прямоугольника и квадрата.
82. Полярный момент инерции сечения. Определение моментов инерции и моментов сопротивления для круга и кольца.
83. Порядок расчета геометрических характеристик сложных сечений (пример).
84. Теория напряженного состояния. Напряженное состояние в точке.
85. Виды напряженного состояния. Линейное напряженное состояние.
86. Плоское напряженное состояние. Нормальные и касательные напряжения по наклонным площадкам при плоском напряженном состоянии.
87. Определение главных напряжений при плоском напряженном состоянии.
88. Объемное напряженное состояние. Нормальные и касательные напряжения по наклонным площадкам при объемном напряженном состоянии.
89. Обобщенный закон Гука.
90. Относительное изменение объема (объемная деформация).
91. Чистый сдвиг. Закон Гука при сдвиге. Связь модуля нормальной упругости и модуля сдвига.
92. Потенциальная энергия упругой деформации при сложном напряженном состоянии.
93. Потенциальная энергия изменения формы и объема.
94. Классические теории прочности. Проверка прочности по классическим теориям.
95. Изгиб балок. Основные понятия. Внутренние усилия при прямом поперечном изгибе.
96. Определение внутренних усилий в сечениях балки при изгибе и построение их эпюр (пример). Дифференциальная зависимость между распределенной нагрузкой, поперечной силой и изгибающим моментом.
97. Определение нормальных напряжений при поперечном изгибе. Условие прочности.
98. Потенциальная энергия упругих деформаций при изгибе.
99. Касательные напряжения при поперечном изгибе (формула Д.И. Журавского).
100. Определение перемещений при поперечном изгибе. Дифференциальное уравнение изогнутой оси.
101. Определение перемещений в балках методом непосредственного интегрирования дифференциального уравнения (показать на примере).
102. Метод уравнивания постоянных интегрирования дифференциального уравнения изогнутой оси балки.

103. Изгиб рам (показать на примере).
104. Понятие о кручении. Крутящие и скручивающие моменты.
105. Напряжения и деформации при кручении. Полярный момент сопротивления поперечного сечения бруса. Расчет брусьев круглого поперечного сечения на прочность и жесткость. Потенциальная энергия упругой деформации при кручении.
106. Теорема о взаимности работ. Теорема Кастельяно.
107. Метод Мора.
108. Метод Верещагина.
109. Расчет статически неопределимой рамы при помощи метода Кастельяно (пример).
110. Расчет статически неопределимой рамы при помощи метода Мора (пример).
111. Расчет статически неопределимой рамы при помощи метода Верещагина (пример).
112. Уравнение трех моментов. Раскрытие статической неопределимости в неразрезной балке (пример).
113. Сложное сопротивление. Основные понятия.
114. Косой изгиб. Условие прочности при косом изгибе. Определение перемещений при косом изгибе.
115. Совместное действие изгиба и кручения. Расчет на прочность по третьей и четвертой теориям прочности.
116. Внецентральное сжатие и растяжение коротких стоек. Определение нормальных напряжений.
117. Понятие о ядре сечения.
118. Плоские кривые стержни. Вычисление изгибающих моментов, нормальных и поперечных сил в сечениях кривых стержней (пример).
119. Нормальные напряжения в поперечных сечениях кривых брусьев при чистом изгибе. Определение положения нейтрального слоя для плоских кривых брусьев (для прямоугольного, круглого, треугольного и трапециевидного поперечного сечений). Расчет плоских кривых брусьев на прочность.
120. Определение перемещений в плоских кривых стержнях (пример).
121. Устойчивость сжатых стержней. Общие понятия. Вывод формулы Эйлера для критической силы.
122. Приведенная длина. Коэффициент приведения длины  $\mu$  и его определение для различных способов закрепления концов стержня.
123. Критические напряжения по формуле Эйлера. Что такое гибкость стержня  $\lambda$ ? Пределы применимости формулы Эйлера. Формула Ясинского. Связь критических напряжений с гибкостью стержня (показать графически).
124. Проверка прочности материалов при переменных напряжениях. Циклические напряжения. Виды и характеристики циклов.
125. Определение предела выносливости при симметричном цикле.
126. Определение предела выносливости при несимметричном цикле. Диаграмма усталостной прочности материала.
127. Факторы, влияющие на предел выносливости материала.
128. Назначение допускаемых напряжений при циклическом нагружении.
129. Расчет на прочность при циклических напряжениях (пример).
130. Методы исследования напряженно-деформированного состояния.

## **Образцы вариантов контрольных работ**

### **Раздел 1. Простые виды сопротивления**

#### **Контрольная работа № 1. Растяжение – сжатие стержней**

Для стержня (рис. 1) постоянного сечения следует:

1. Построить эпюру продольных сил  $N$ , напряжений  $\sigma$ , относительных деформаций  $\epsilon$  и перемещений сечений  $\Delta l$ .

2. Выписать выражение наибольшего по модулю нормального напряжения  $\sigma_{max}$  и из условия прочности определить необходимую площадь сечения  $F$ , приняв  $[\sigma]=160$  МПа.
  3. Определить перемещение сечения I-I.
  4. Составить раскрытые выражения потенциальной энергии  $U$  в брус.
- Данные взять из таблицы 1.

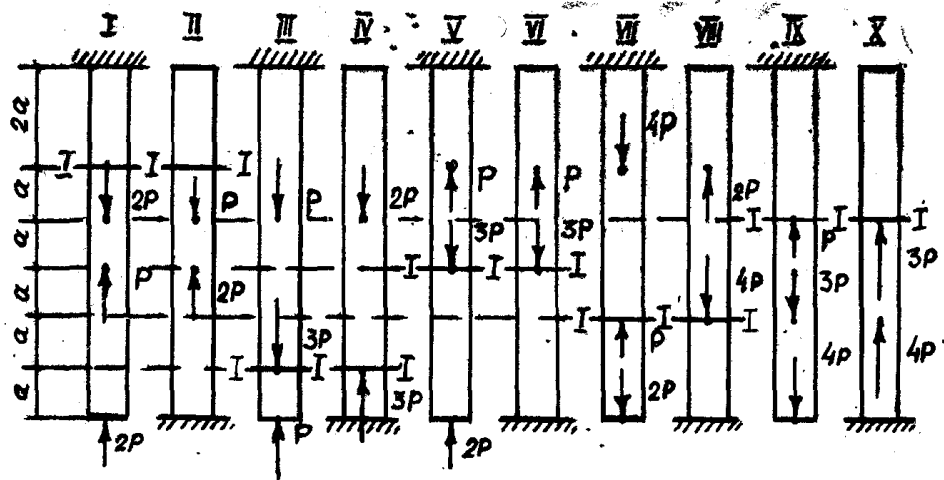


Рисунок 1

### Контрольная работа № 2 Статически неопределимая стержневая конструкция

Для системы, состоящей из абсолютно жесткого бруса и упругих стержней, требуется:

1. Определить усилия в стержнях, поддерживающих абсолютно жесткую балку (см. рисунок 2), от нагрузки  $P$ .
  2. Вычислить напряжения в стержнях от нагрузки  $P$ .
  3. Из условия прочности, определить необходимую площадь  $F$  поперечного сечения стержней, приняв  $[\sigma]=200$  МПа.
- Материал стержней – сталь.

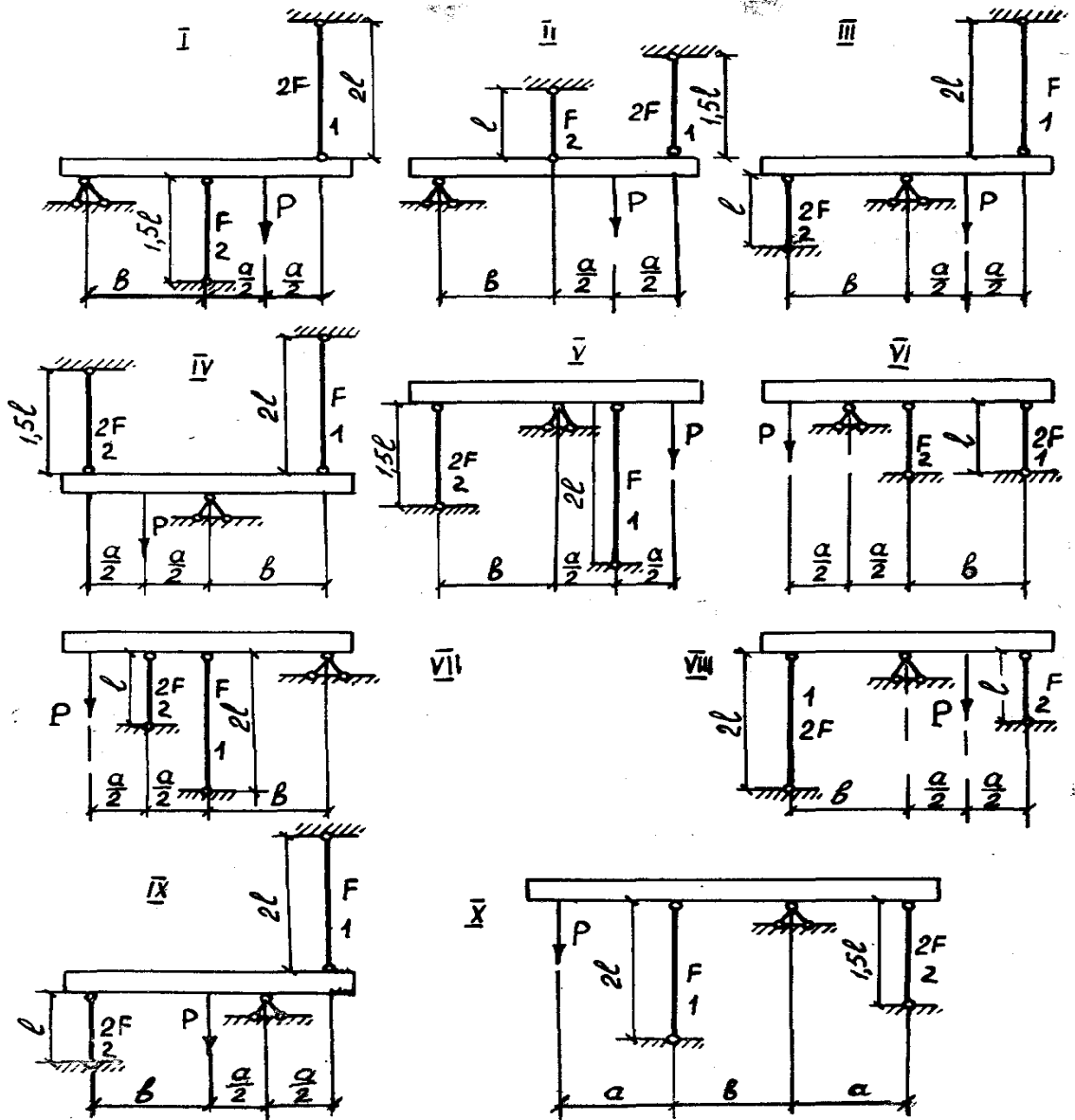


Рисунок 2

### Контрольная работа № 3. Изгиб балок

На рисунке 3 приведены схемы балок.

Требуется:

1. Построить эпюры изгибающих моментов и поперечных сил.
2. Подобрать сечение в виде прямоугольника ( $h=2b$ ), приняв  $[\sigma]=160$  МПа.
3. Построить эпюру нормальных напряжений в опасном сечении.

Данные взять из таблицы 3.

Принять интенсивность равномерно распределенной нагрузки  $q=6$  кН/м.

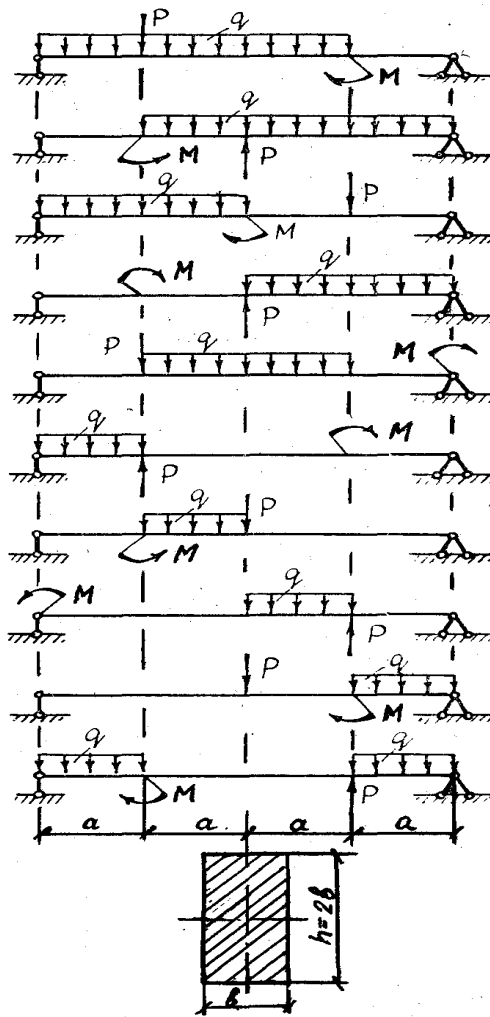


Рисунок 3

#### Контрольная работа № 4. Изгиб рам

Для схемы рамы (рис. 4) требуется:

1. Составить аналитические выражения изменения продольной силы  $N_x$ , поперечной силы  $Q_y$ , изгибающего момента  $M_z$ .
2. Построить эпюры внутренних силовых факторов ( $\varepsilon N_x$ ,  $\varepsilon Q_y$ ,  $\varepsilon M_z$ ).
3. По опасному сечению подобрать диаметр  $d$  поперечного сечения.

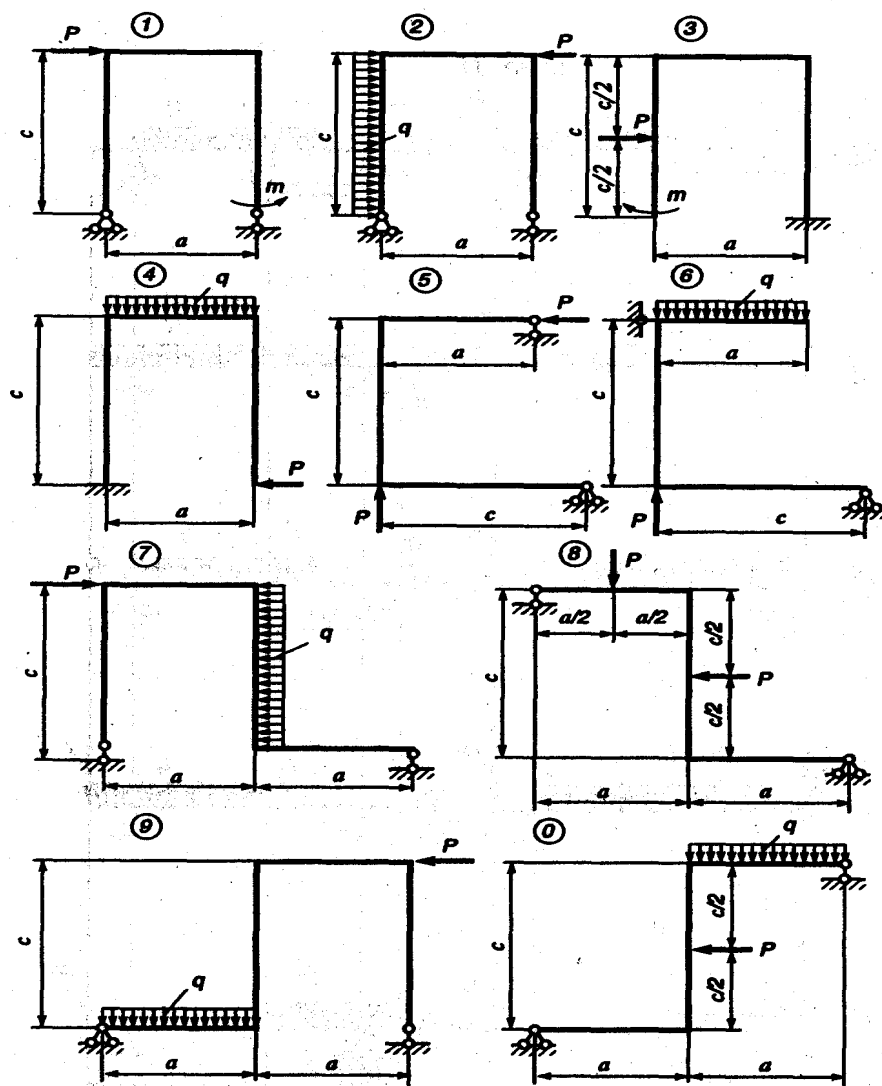


Рисунок 4

### Контрольная работа № 5. Кручение валов

На приводном валу (см. рис. 5) установлен ведущий шкив  $B$  и два рабочих 1 и 2, от которых последовательно берутся мощности:  $N_1, N_2$  кВт. Требуется:

1. Построить эпюру крутящих моментов.
2. По заданным  $[\tau]$  и  $[\varphi]$  определить необходимый диаметр сплошного вала и округлить его до ближайшей величины, соответственно равной 30, 35, 40, 45, 50, 60, 70, 80, 90, 100, 110, 125, 140, 160, 180, 200 (мм).
3. Построить эпюру углов закручивания вала.

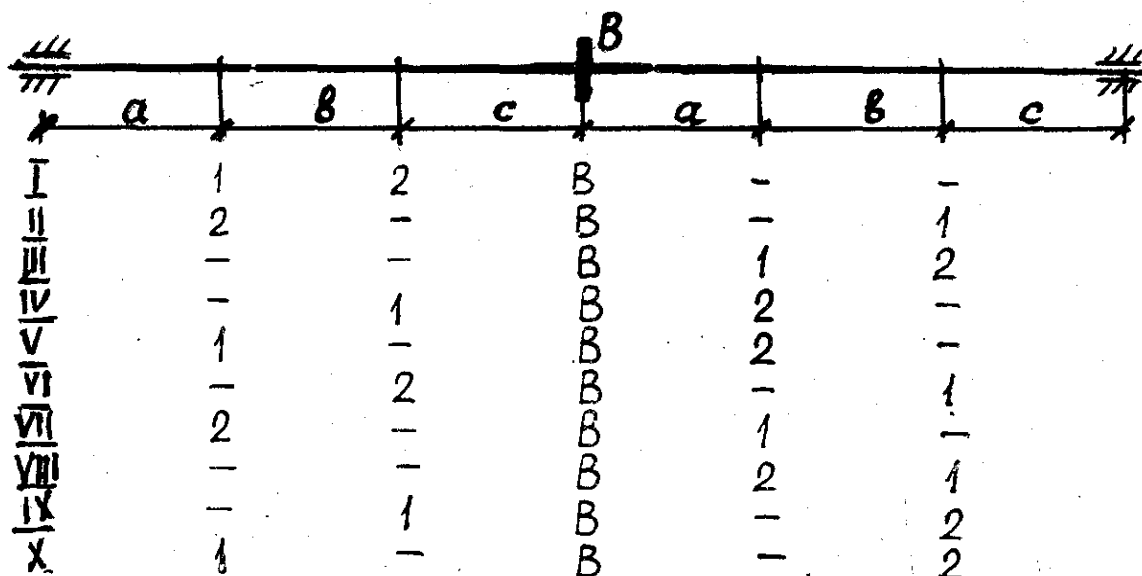


Рисунок 5

**Раздел 2. Сложное сопротивление**  
**Контрольная работа № 6. Косой изгиб**

Балка двутаврового профиля, повернутая на угол  $\alpha$  относительно вертикали, загружена равномерно распределенной вертикальной нагрузкой  $q$  (рис. 6). Требуется:

1. Определить положение нулевой линии в опасном сечении.
2. Определить величину наибольшего нормального напряжения.
3. Вычертить опасное сечение балки и показать на нем нулевую линию, эпюру нормальных напряжений.

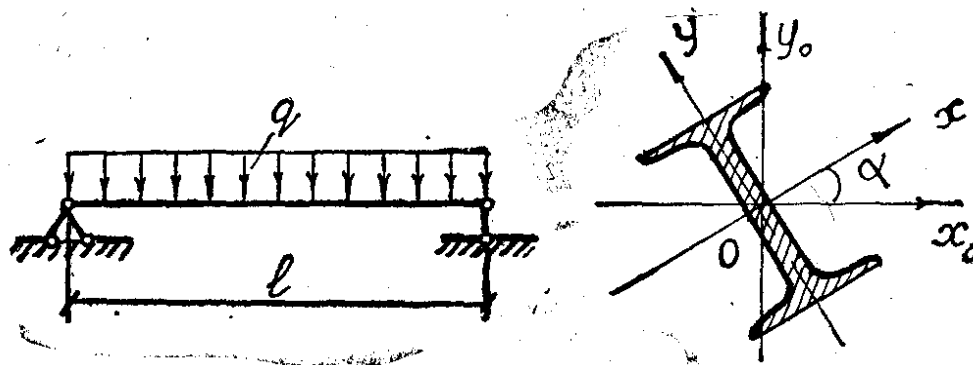


Рисунок 6

**Контрольная работа № 7. Совместное действие изгиба и кручения.**

На валу насажены зубчатые колеса. К колесам приложены окружные усилия  $P_1, P_2, P_3$  (рис. 7). Требуется:

1. Из условия равновесия  $\sum M_x = 0$  определить величину  $P_1$  или  $P_3$ .
2. Определить крутящие моменты и построить эпюру крутящих моментов.
3. Определить силы, изгибающие вал в вертикальной и горизонтальной плоскости.
4. Построить эпюры изгибающих моментов от горизонтальных сил  $M_y$ , и от вертикальных сил  $M_z$ .
5. При помощи эпюр найти опасное сечение и определить величину максимального расчетного момента.

6. Подобрать диаметр вала по III теории прочности – теории наибольших касательных напряжений.

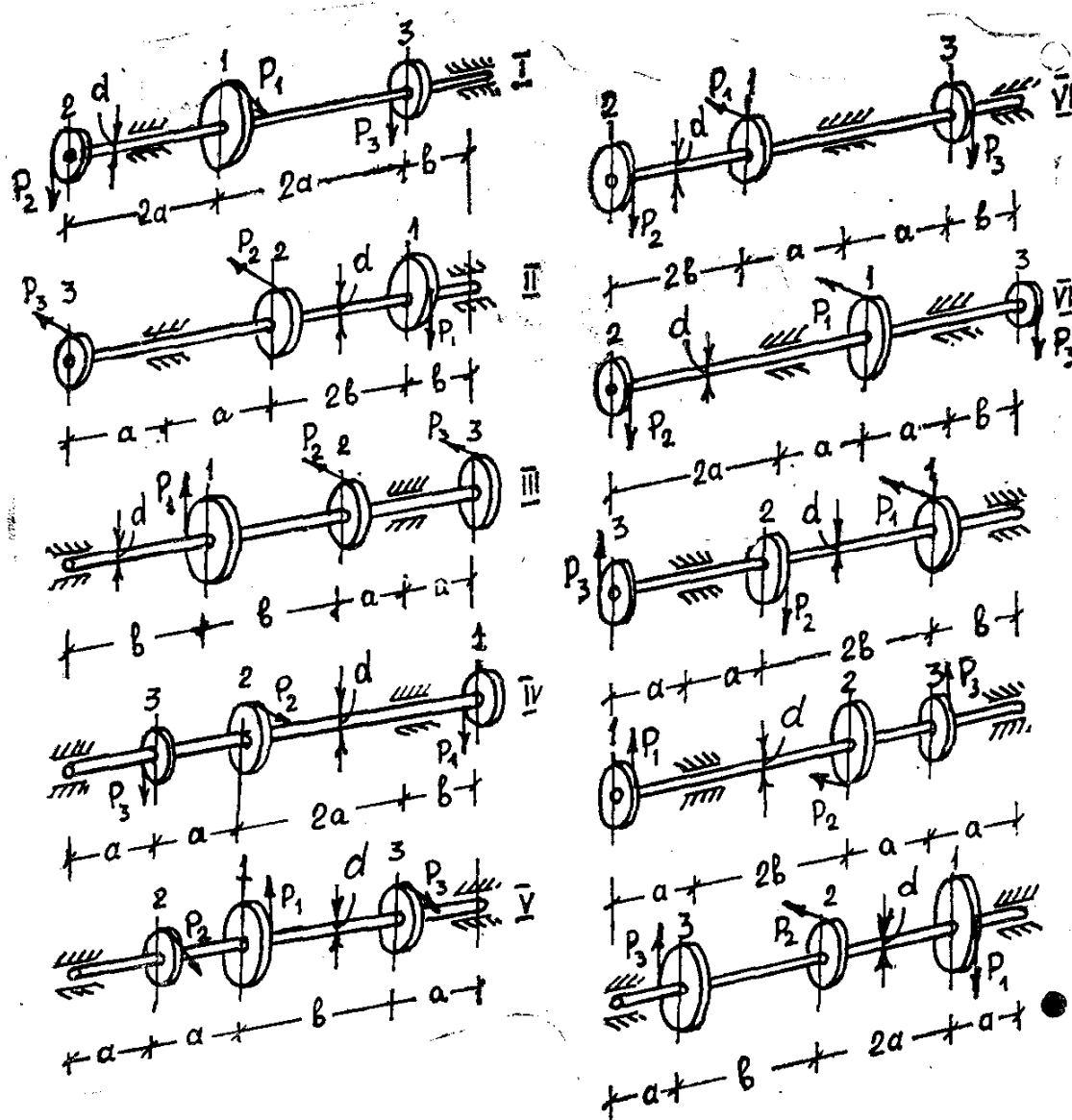


Рисунок 7

**Контрольная работа № 8. Расчет сжатых стержней на устойчивость**

Стальной стержень длиной  $l$  сжимается силой  $P$ .

Требуется:

1. Найти размеры поперечного сечения при допуске напряжении на простое сжатие  $[\sigma]=160$  МПа (расчет производить последовательным приближением, предварительно задавшись величиной коэффициента  $\varphi=0,5$ ).
2. Найти величину критической силы и коэффициент запаса устойчивости.

Данные взять из таблицы.

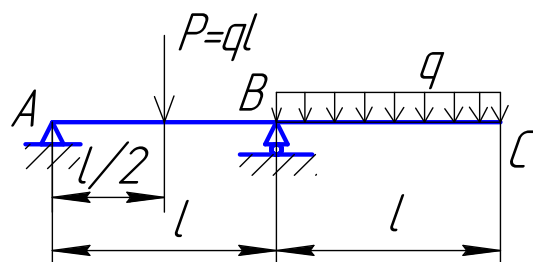
Таблица -Данные к контрольной работе № 8



№ строки	Вариант схемы	P (кН)	l (м)	Схема закрепления концов стержня	Форма сечения стержня
I	I	200	2,1		
2	II	100	2,2		
3	III	300	2,3		
4	IV	400	2,4		
5	V	500	2,5		
6	VI	600	2,6		
7	VII	700	2,7		
8	VIII	800	2,8		
9	IX	900	2,9		
0	X	1000	3,0		
	B	B	a		B

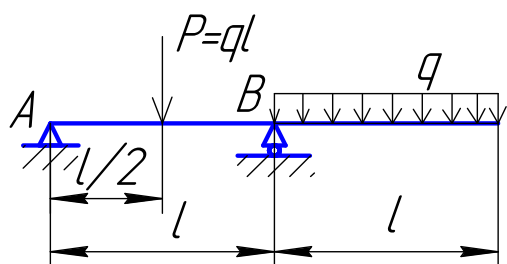
**Образцы вариантов экзаменационных задач**

Задача №1



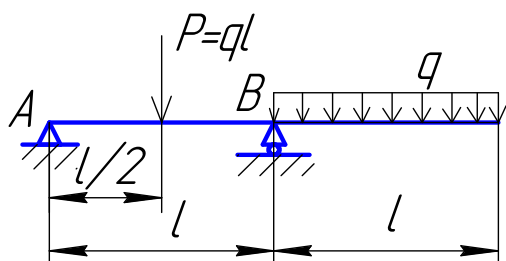
Дано:  $q$ ;  $l$ ;  $E$ ;  $I$ .  
 Определить  $f_C^{\text{верт}}$   
 методом Кастельяно

Задача №2



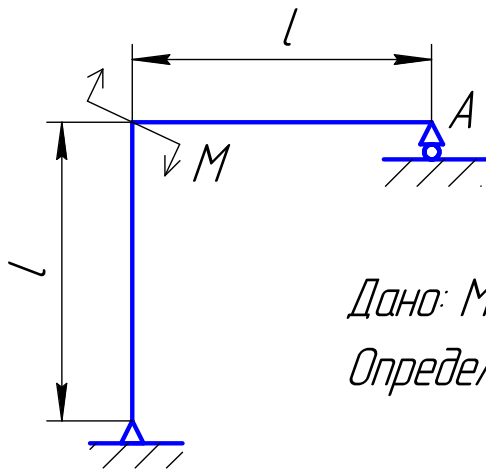
Дано:  $q$ ;  $l$ ;  $E$ ;  $I$ .  
 Определить  $f_C^{\text{верт}}$   
 методом Мора

Задача №3



Дано:  $q$ ;  $l$ ;  $E$ ;  $I$ .  
 Определить  $f_C^{\text{верт}}$   
 методом Верещагина

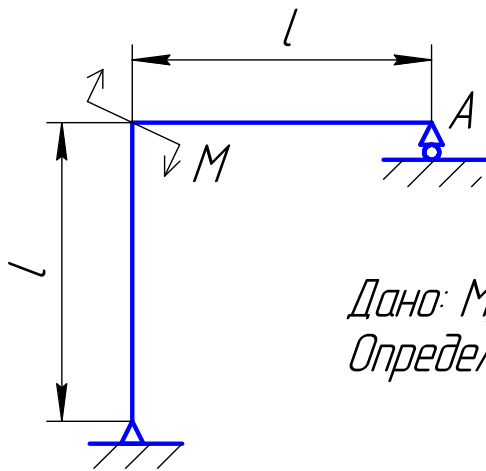
Задача №4



Дано:  $M, l$ .

Определить  $f_A^{zop}$  -?

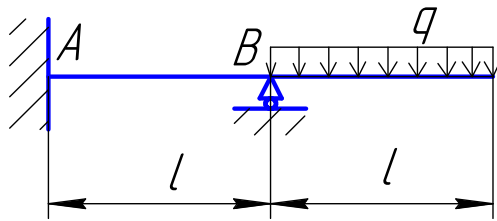
Задача №5



Дано:  $M, l$ .

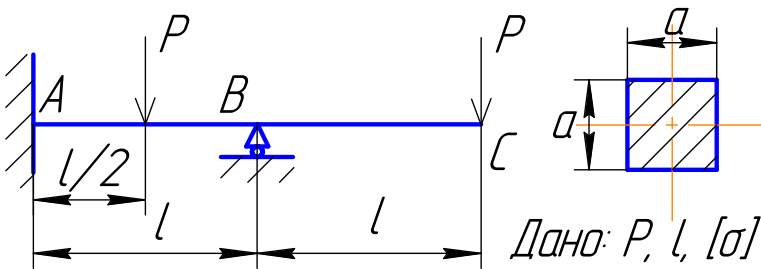
Определить  $\theta_A$  -?

Задача №6



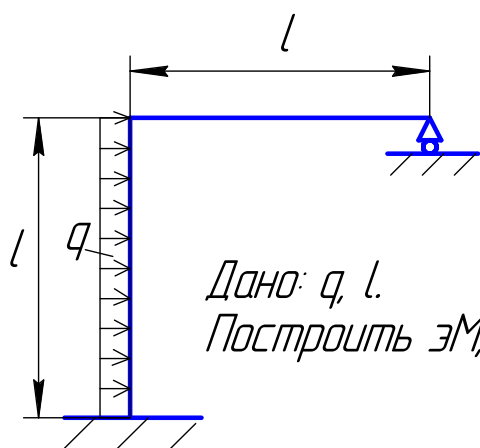
Дано:  $q; l$ .  
Раскрыть статич.  
неопределенность

Задача №7



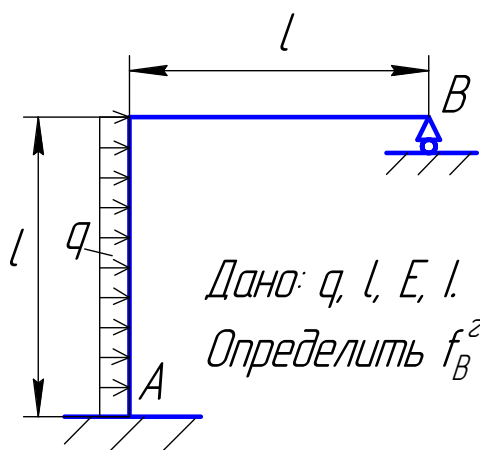
Дано:  $P, l, [\sigma]$   
Построить ЭМ, ЭQ  
Расчитать  $a$ -?

Задача №8



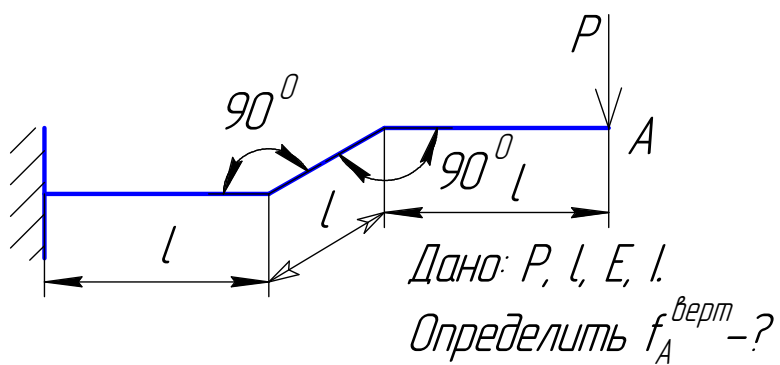
Дано:  $q, l$ .  
Построить ЭМ, ЭQ, ЭN.

Задача №9

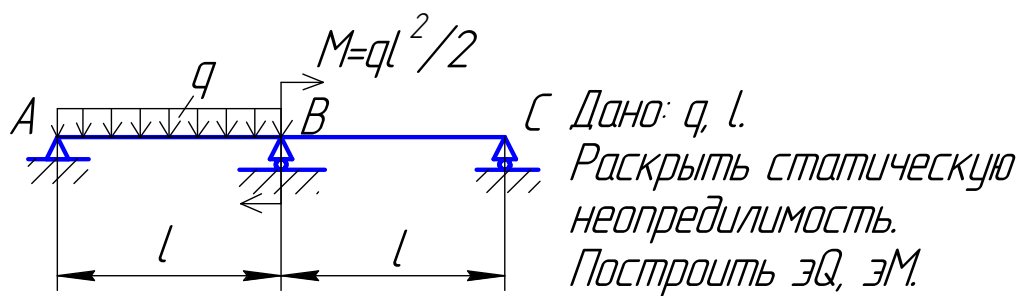


Дано:  $q, l, E, I$ .  
Определить  $f_B^{20p}$  -?

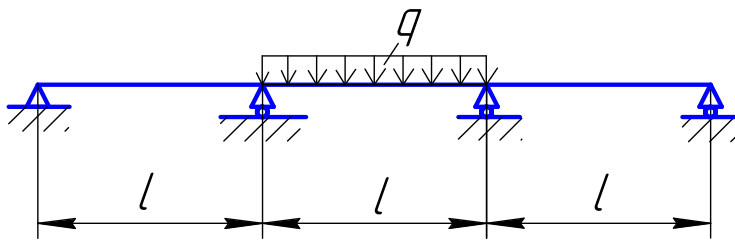
Задача №10



Задача №11

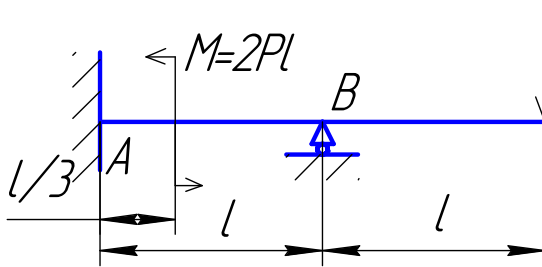


Задача №12



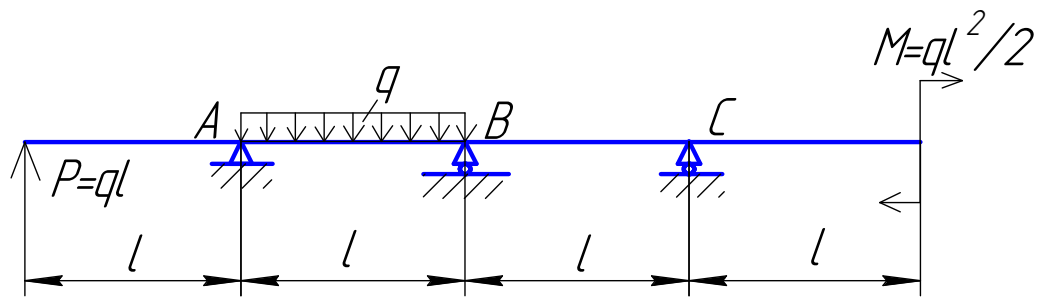
Дано:  $q, l$ .  
Определить реакции,  
раскрыв статическую  
неопределимость по  
уравнению 3-х моментов.

Задача №13



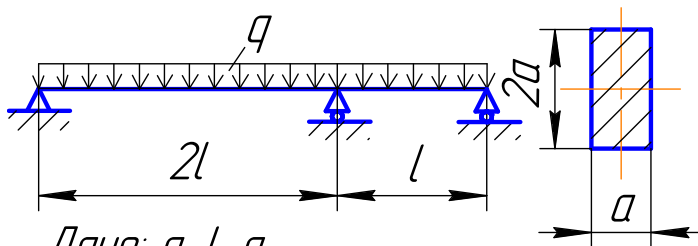
Дано:  $P, l$ .  
Построить ЭО, ЭМ,  
раскрыв статическую  
неопределимость по  
уравнению 3-х моментов

Задача №14



Дано:  $q, l$ .  
Определить реакции.

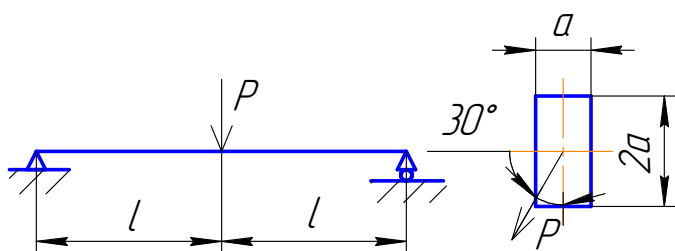
Задача №15



Дано:  $q, l, a$ .  
Определить  $\sigma_{\max}$  -?



Задача №16

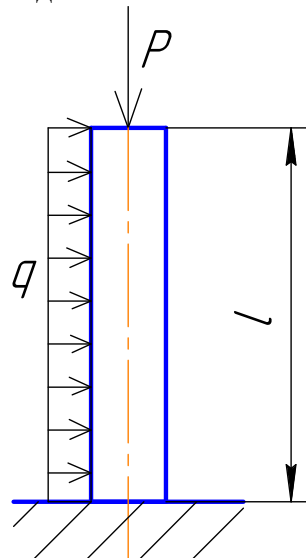


Дано:  $P=60\text{Н}$ ,  $l=2\text{м}$ ,  $a=120\text{мм}$ ,

$E=2 \cdot 10^5 \text{МПа}$ .

Определить нормальные напряжения в опасных точках и полный прогиб по середине пролета.

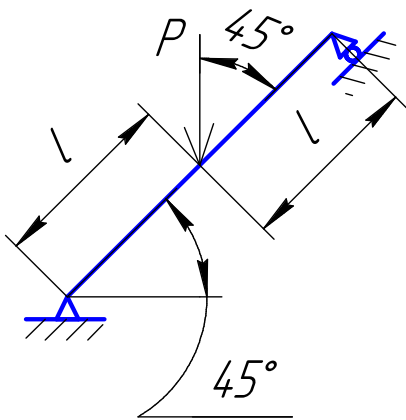
Задача №17



Дано:  $P=64\text{кН}$ ,  $q=640\text{Н/м}$ ,  $l=4\text{м}$ ,  
сечение -  $a \times a = 0,8 \times 0,8\text{м}$ .

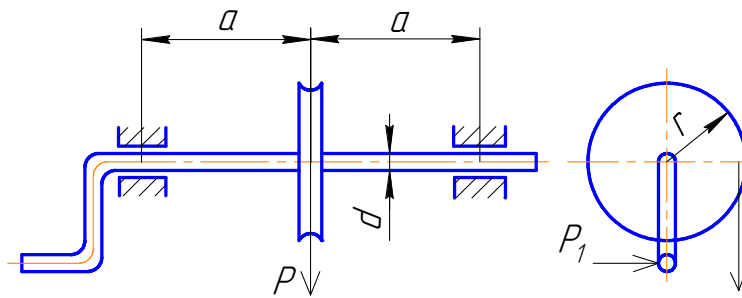
Определить величину наибольшего и наименьшего напряжений в опасном сечении.

Задача №18



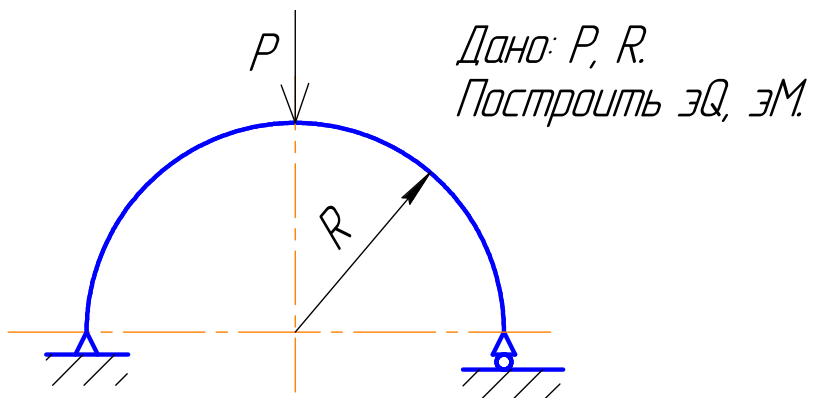
Дано:  $P=250\text{Н}$ ,  $l=1,6\text{м}$ ,  
сечение – двутавр №20.  
Определить наибольшие  
растягивающие и сжимающие  
напряжения.

Задача №19

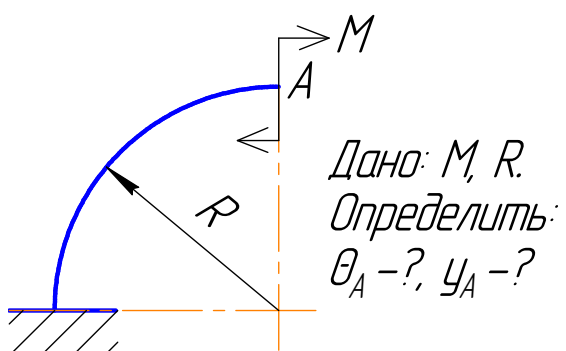


Дано:  $d=30\text{мм}$ ,  $a=0,4\text{м}$ ,  $r=0,18\text{м}$ ,  
 $[\sigma]=160\text{МПа}$ .  
Исходя из 3-й теории прочности  
определить допустимую величину  
груза  $P$ , который можно поднять  
при помощи ворота.

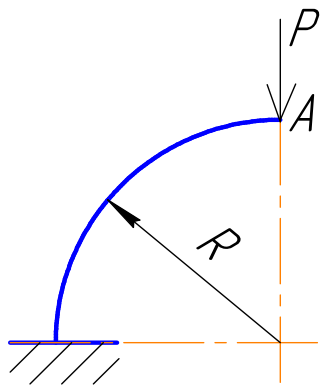
Задача №20



Задача №21

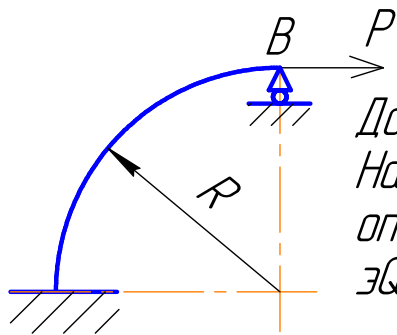


Задача №22



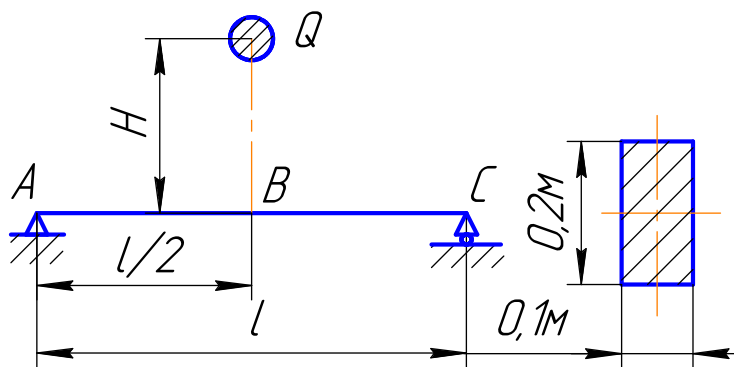
Дано:  $P, R$ .  
Определить по методу  
Мора горизонтальное  
перемещение и угол поворота  
сечения  $A$ .

Задача №23



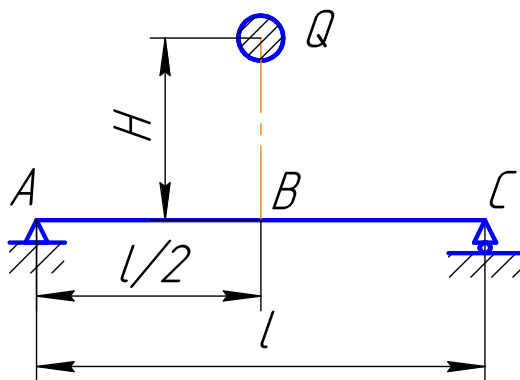
Дано:  $P, R$ .  
Найти реакцию  
опоры  $B$  и построить  
ЭО, ЭМ.

Задача №24



Дано:  $f_{\partial}^B = 6\text{мм}$ ,  $E = 2 \cdot 10^5$ ,  $Q = 1\text{кН}$ ,  
 $l = 2\text{м}$ .  
 Найти высоту падения груза  
 $H$  и  $\sigma_{\text{max}}^{\partial}$ .

Задача №25



Дано:  $Q = 450\text{Н}$ ,  $H = 0,1\text{м}$ ,  $f_{\partial}^B = 25\text{мм}$ .  
 Какая статическая нагрузка,  
 примененная в том же сечении  
 балки, вызовет тот же прогиб?

#### Задача №26

Определить величины критической силы и критического напряжения для сжатой стойки двутаврового поперечного сечения №27. Оба конца стойки шарнирно оперты. Длина стойки 4 м. Материал – сталь с пределом пропорциональности  $\sigma_{\text{п}}=200$  МПа и модулем упругости  $E=2 \cdot 10^5$  МПа.

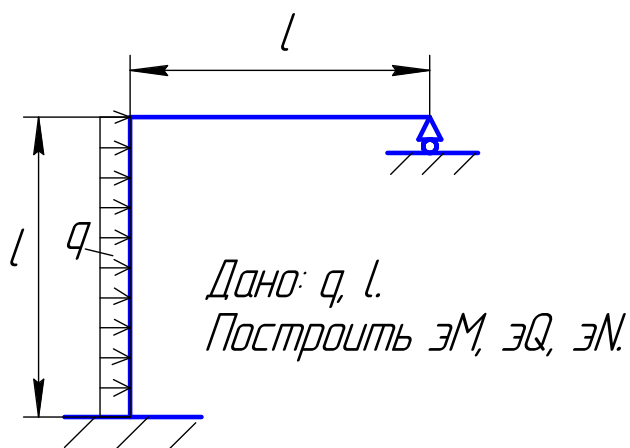
#### Задача №27

Определить наименьшую гибкость стержня, при которой для вычисления критической силы еще применима формула Эйлера, если стержень выполнен из стали с пределом пропорциональности  $\sigma_{\text{п}}=220$  МПа и модулем нормальной упругости  $E=1,9 \cdot 10^5$  МПа.

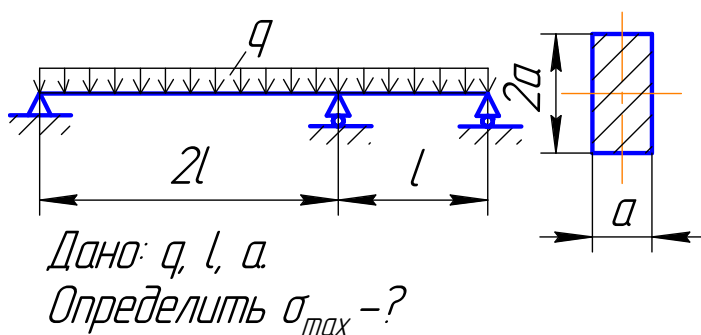
### Задача №28

Определить величину допускаемого напряжения для балки, изготовленной из углеродистой стали с характеристиками  $\sigma_T=370\text{МПа}$ ,  $\sigma_{H-1}=280\text{МПа}$  и подвергающегося переменному изгибу при цикле с коэффициентом асимметрии  $r=-0,6$ . Основной коэффициент запаса прочности считать равным  $n=1,7$ , действительный коэффициент концентрации напряжений  $\alpha_{кд}=1,56$ , коэффициент  $\alpha_M=1,72$ , коэффициент поверхностной чувствительности  $\alpha_n=2$ .

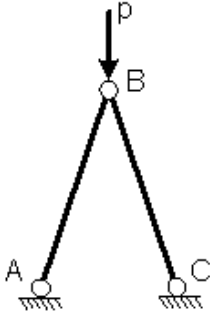
### Задача №29



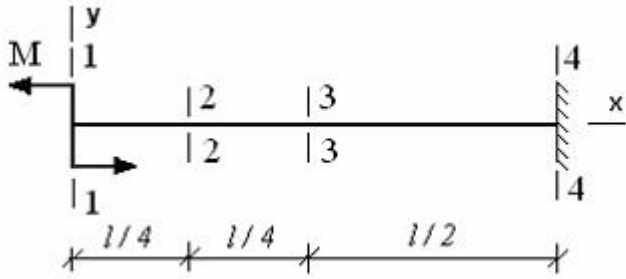
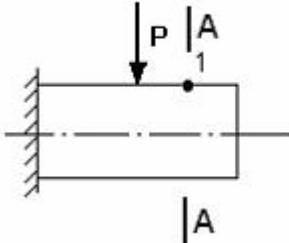
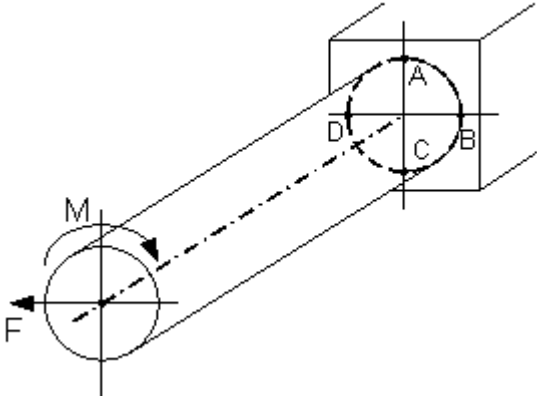
### Задача №30

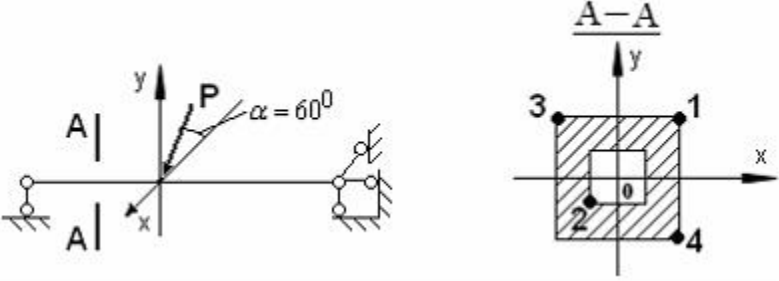
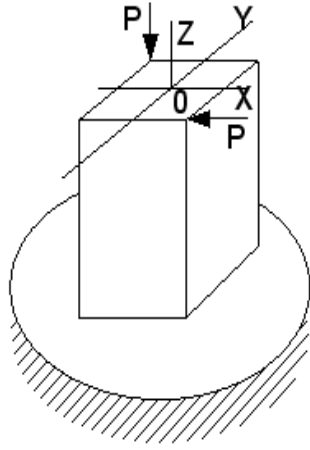


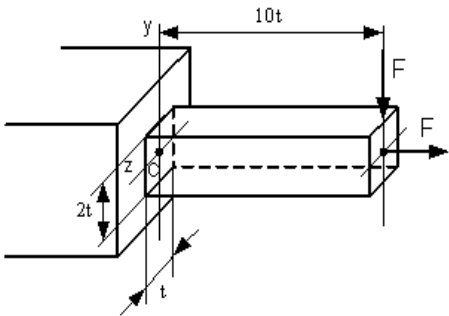
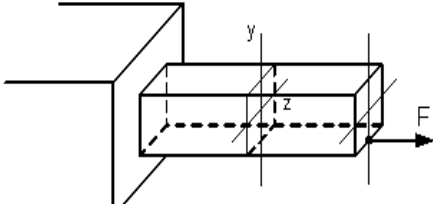
## Образцы вариантов тестовых заданий

Раздел 1. Введение в курс и простые виды сопротивления	
1.	<p>Величины, служащие мерой механического действия одного материального тела на другое, называются...</p> <p><input type="checkbox"/> напряжениями</p> <p><input type="checkbox"/> внешними силами (нагрузками)</p> <p><input type="checkbox"/> внутренними силовыми факторами</p> <p><input type="checkbox"/> внутренними силами</p>
2.	<p>Свойство твердых тел сохранять остаточную деформацию называется...</p> <p><input type="checkbox"/> выносливостью</p> <p><input type="checkbox"/> прочностью</p> <p><input type="checkbox"/> жесткостью</p> <p><input type="checkbox"/> пластичностью</p>
3.	<p>Проекция главного вектора <math>R</math> внутренних сил на ось (<math>X</math> или <math>Y</math>), лежащую в плоскости сечения, называется...</p> <p><input type="checkbox"/> поперечной силой <math>Q_x</math> (или <math>Q_y</math>)</p> <p><input type="checkbox"/> касательным напряжением</p> <p><input type="checkbox"/> продольной силой <math>N</math></p> <p><input type="checkbox"/> напряженным состоянием</p>
4.	<p>При сдвиге Закон Гука выражается зависимостью...</p> <p><input type="checkbox"/> <math>\mu = \left  \frac{\varepsilon'}{\varepsilon} \right </math></p> <p><input type="checkbox"/> <math>\tau = G \cdot \gamma</math></p> <p><input type="checkbox"/> <math>G = \frac{E}{2(1 + \mu)}</math></p> <p><input type="checkbox"/> <math>\sigma = E \cdot \varepsilon</math></p>
5.	<p>Проверку на прочность стержня АВ, имеющего разные допускаемые напряжения на растяжение <math>[\sigma]_p</math> и сжатие <math>[\sigma]_{сж}</math>, проводят по формуле...</p> 



	<ul style="list-style-type: none"> <li><input type="checkbox"/> <math>\sigma \leq [\sigma]_{сж}</math></li> <li><input type="checkbox"/> <math>\sigma = [\sigma]_p</math></li> <li><input type="checkbox"/> <math>\sigma \leq \sigma_{нц}</math></li> <li><input type="checkbox"/> <math>\sigma \geq \sigma_T</math></li> </ul>
6.	<p>Максимальный угол поворота возникает в сечении...</p>  <ul style="list-style-type: none"> <li><input type="checkbox"/> 4-4</li> <li><input type="checkbox"/> 3-3</li> <li><input type="checkbox"/> 2-2</li> <li><input type="checkbox"/> 1-1</li> </ul>
<b>Раздел 2. Сложное сопротивление</b>	
7.	<p>В точке 1 поперечного сечения А-А балки...</p>  <ul style="list-style-type: none"> <li><input type="checkbox"/> действует нормальное напряжение <math>\sigma</math></li> <li><input type="checkbox"/> нет напряжений</li> <li><input type="checkbox"/> действуют нормальное <math>\sigma</math> и касательное <math>\tau</math> напряжения</li> <li><input type="checkbox"/> действует касательное напряжение <math>\tau</math></li> </ul>
8.	<p>Опасными точками являются точки...</p> 

	<p> <input type="checkbox"/> D и C  <input type="checkbox"/> A и C  <input type="checkbox"/> B и D  <input type="checkbox"/> A и B         </p>
<p>9.</p>	<p>В сечении A-A наиболее опасными являются точки...</p>  <p> <input type="checkbox"/> 2 и 4  <input type="checkbox"/> 1 и 2  <input type="checkbox"/> 3 и 4  <input type="checkbox"/> 1 и 3         </p>
<p>10.</p>	<p>Для нагруженного стержня вид сложного сопротивления называется...</p>  <p> <input type="checkbox"/> изгибом с кручением  <input type="checkbox"/> общим случаем сложного сопротивления  <input type="checkbox"/> косым изгибом  <input type="checkbox"/> внецентренным сжатием         </p>

<p>11.</p>	<p>Нормальное напряжение в точке С, определяемое по формуле <math>\sigma = \pm \frac{N}{A} \pm \frac{M_z y}{I_z} \pm \frac{M_y z}{I_y}</math>, равно...</p> 
	<p><math>\sigma = -\frac{F}{2t^2}</math></p> <p>-</p> <p><math>\sigma = 15,5 \frac{F}{t^2}</math></p> <p>-</p> <p><math>\sigma = \frac{F}{2t^2}</math></p> <p>-</p> <p><math>\sigma = 31 \frac{F}{t^2}</math></p> <p>-</p>
<p>12.</p>	<p>В поперечном сечении стержня, изображенного на рисунке, действуют внутренние силовые факторы...</p>  <p>N и M<sub>z</sub></p> <p>-</p> <p>M<sub>z</sub> и M<sub>кр</sub></p> <p>-</p> <p>N и M<sub>y</sub></p> <p>-</p> <p>M<sub>z</sub> и Q<sub>y</sub></p> <p>-</p>

**Образцы вариантов олимпиадных заданий**

**Задача СМ-1.** Стальной валик и медная трубка жестко закреплены одним концом, а другим скреплены с жёсткой плитой, к которой приложен скручивающий момент  $M$  (рис.1).

Определите допустимое значение момента  $M$ , если  $[\tau]_{ст} = 100 \text{ МПа}$ ,  $[\tau]_{мед} = 50 \text{ МПа}$ ,  $G_{ст} = 2G_{мед}$ .

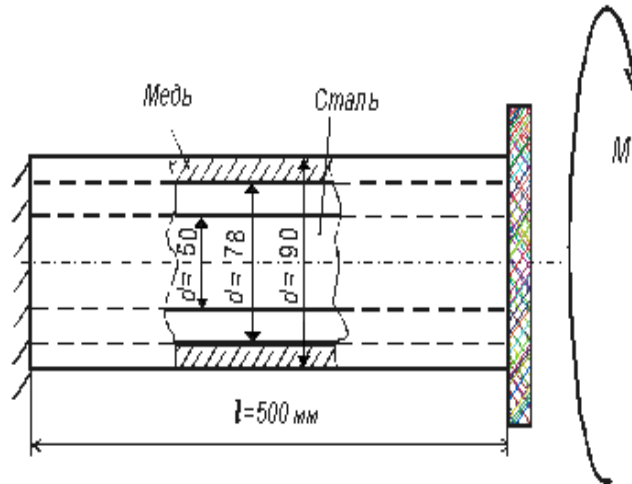


Рисунок 1

**Задача СМ-2.** Построить эпюры поперечных сил и изгибающих моментов в разрезной балке, показанной на рисунке 2. Принять, что в шарнире  $C$  изгибающий момент равен нулю, а поперечная сила определяется в ходе решения задачи.

Из расчета на прочность в опасном сечении подобрать размер двутавра при  $a = 1 \text{ м}$ ;

$$q = 20 \frac{\text{кН}}{\text{м}}; [\sigma] = 100 \text{ МПа}.$$

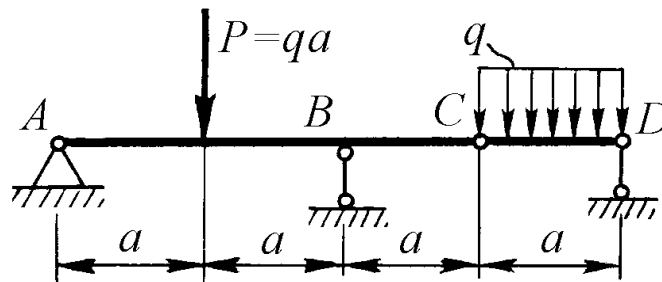


Рисунок 2

**Задание СМ-3.** Рама нагружена силой  $P$  (рис. 3).

Ответьте на вопрос, растянут или сжат стержень  $AB$ ?

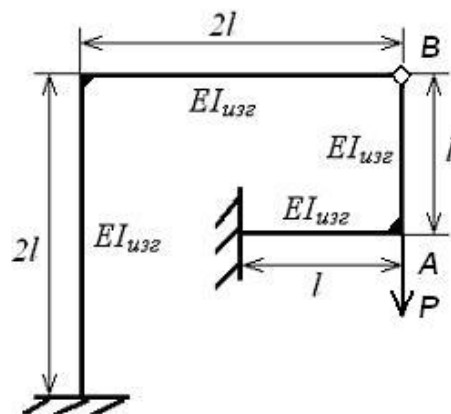


Рисунок 3

**Задача СМ-4.** На рисунке 4 изображены эпюры изгибающих моментов для простой балки с пролетом  $l = 6$  м. Все кривые очерчены по параболе второй степени. Ординаты эпюр отложены со стороны сжатых волокон.

Определить нагрузки, действующие на балку, показать их и построить эпюру поперечных сил.

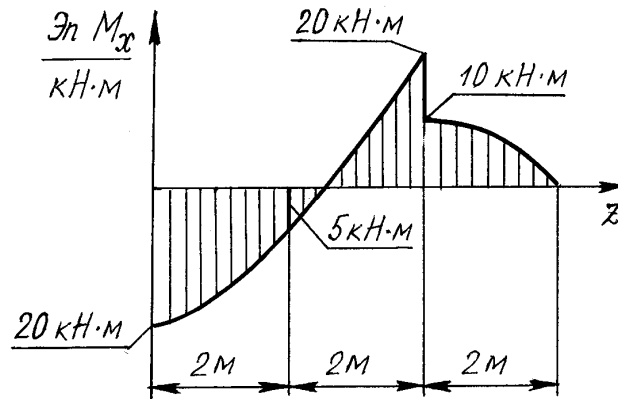


Рисунок 4

**Задача СМ-5.** Массивная плита, изображенная на рисунке 5, опирается на три вертикальных стержня одинакового диаметра (вес плиты не учитывать).

Определить, в какой точке плиты следует приложить сосредоточенную силу  $P$ , чтобы при деформации стержней плита перемещалась поступательно.

Стержень № 1 – стальной ( $E = 2 \cdot 10^5$  МПа),

Стержень № 2 – медный ( $E = 1,1 \cdot 10^5$  МПа),

Стержень № 3 – дюралевый ( $E = 0,7 \cdot 10^5$  МПа).

$x_P, y_P$  – ?

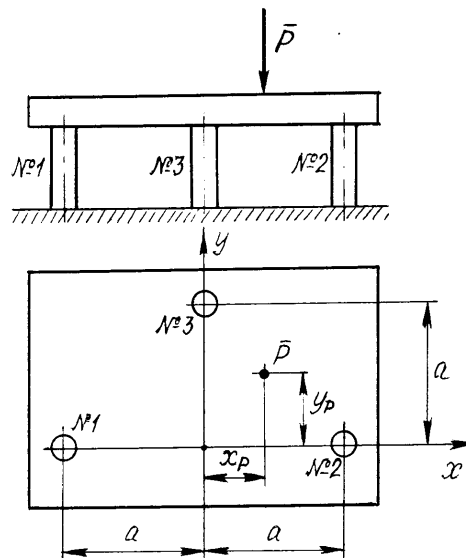


Рисунок 5

**Задача СМ-6.** Конструкция, состоящая из двух жестко соединенных балок одинаковой жесткости  $EI = \text{const}$ , нагружена силой  $P$ . Длина балки  $AB = 3l$ , а балки  $CD = 4l$  (рис. 6).

Построить эпюры изгибающих моментов для этих балок.

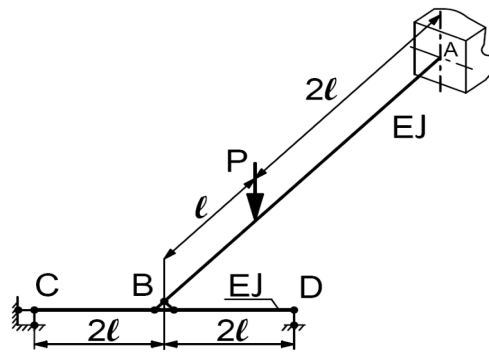


Рисунок 6

**Задача СМ-7.** Жесткая конструкция  $A$ , нагруженная силой  $P$ , шарнирно прикрепленная к опоре в точке  $B$ , удерживается в равновесии тремя стальными стержнями с одинаковыми поперечными сечениями, площади которых  $F$  (рис.7). Допускаемое напряжение материала стержней  $[\sigma]$ .

Определить площадь их поперечного сечения.

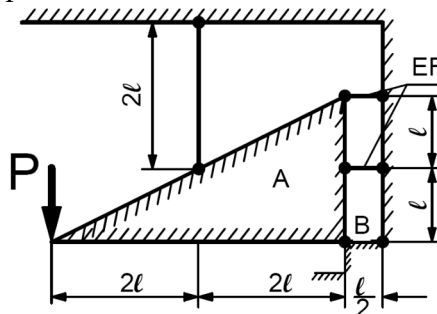


Рисунок 7

**Задача СМ-8.** Трубка и валик изготовлены из одинакового материала. Валик закручивается моментом  $m$ , трубка при этом остается неподвижной. После приваривания концов трубки к выступам валика моменты  $m$  снимаются (рис. 8). Диаметр валика  $d$ , диаметр трубки  $D=3d$ , длина трубки  $l$ , толщина стенки трубки  $\delta = \frac{d}{20}$ .

Определить наибольшие касательные напряжения в трубке и валике, возникающие при сборке узла.

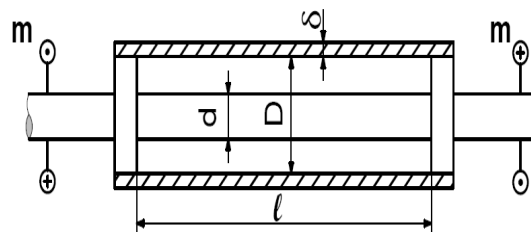


Рисунок 8

**Задача СМ-9.** Брус с размерами поперечного сечения  $2c \times 2c$  нагружен вертикальной силой  $P$  на свободном торце. Длина бруса  $l$ . По длине сечения бруса выполнены два отверстия с размерами  $\frac{c}{2} \times \frac{c}{2}$  (рис. 9).

Определить максимальное напряжение в брус.

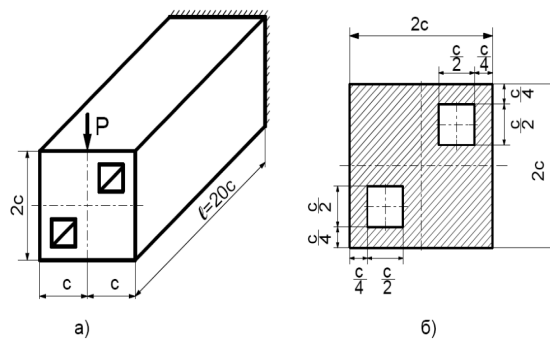


Рисунок 9

