

МИНИСТЕРСТВО СЕЛЬСКОГО ХОЗЯЙСТВА РОССИЙСКОЙ ФЕДЕРАЦИИ  
ФЕДЕРАЛЬНОЕ ГОСУДАРСТВЕННОЕ БЮДЖЕТНОЕ  
ОБРАЗОВАТЕЛЬНОЕ УЧРЕЖДЕНИЕ ВЫСШЕГО ОБРАЗОВАНИЯ  
«ИЖЕВСКАЯ ГОСУДАРСТВЕННАЯ СЕЛЬСКОХОЗЯЙСТВЕННАЯ АКАДЕМИЯ»

Пер. № Б-62-77

УТВЕРЖДАЮ

Проректор по учебной работе

 П.Б. Акмаров  
" 12 " 12 2015 г.

**РАБОЧАЯ ПРОГРАММА**

**Промышленная электроника**

Направление подготовки *«Теплоэнергетика и теплотехника»*

Профиль *«Энергообеспечение предприятий»*

Квалификация выпускника – *бакалавр*

Форма обучения – *очная, заочная*

Ижевск 2015

## ОГЛАВЛЕНИЕ

1. ЦЕЛИ И ЗАДАЧИ ОСВОЕНИЯ ДИСЦИПЛИНЫ.....	3
2. МЕСТО ДИСЦИПЛИНЫ В СТРУКТУРЕ ООП.....	4
3. КОМПЕТЕНЦИИ ОБУЧАЮЩЕГОСЯ, ФОРМИРУЕМЫЕ В РЕЗУЛЬТАТЕ ОСВОЕНИЯ ДИСЦИПЛИНЫ (МОДУЛЯ).....	5
4. СТРУКТУРА И СОДЕРЖАНИЕ ДИСЦИПЛИНЫ (МОДУЛЯ).....	7
5. ОБРАЗОВАТЕЛЬНЫЕ ТЕХНОЛОГИИ.....	15
6. ОЦЕНОЧНЫЕ СРЕДСТВА ДЛЯ ТЕКУЩЕГО КОНТРОЛЯ УСПЕВАЕМОСТИ, ПРОМЕЖУТОЧНОЙ АТТЕСТАЦИИ ПО ИТОГАМ ОСВОЕНИЯ ДИСЦИПЛИНЫ И УЧЕБНО-МЕТОДИЧЕСКОЕ ОБЕСПЕЧЕНИЕ САМОСТОЯТЕЛЬНОЙ РАБОТЫ СТУДЕНТОВ .....	16
7. УЧЕБНО-МЕТОДИЧЕСКОЕ И ИНФОРМАЦИОННОЕ ОБЕСПЕЧЕНИЕ ДИСЦИПЛИНЫ .....	25
8. МАТЕРИАЛЬНО-ТЕХНИЧЕСКОЕ ОБЕСПЕЧЕНИЕ ДИСЦИПЛИНЫ .....	28
9. СТРУКТУРА И СОДЕРЖАНИЕ ДИСЦИПЛИНЫ (Заочное отделение).....	29
ПРИЛОЖЕНИЯ.....	36

## 1 ЦЕЛИ И ЗАДАЧИ ОСВОЕНИЯ ДИСЦИПЛИНЫ «ПРОМЫШЛЕННАЯ ЭЛЕКТРОНИКА»

### **Цели и задачи дисциплины.**

Целью освоения дисциплины (модуля) «Промышленная электроника» является - формирование у студентов системы знаний для проектирования, монтажа и эксплуатации электронных устройств и приборов

Основными задачами изучения дисциплины являются:

- изучение элементной базы электроники, электронных устройств аналоговых и цифровых сигналов, источников питания электронных устройств,

- изучение принципов действия, режимных характеристик, областей применения и потенциальных возможностей типовых устройств промышленной электроники

Область профессиональной деятельности выпускников, освоивших программу бакалавриата, включает исследование, проектирование, конструирование и эксплуатацию технических средств по производству теплоты, её применению, управлению ее потоками и преобразованию иных видов энергии в теплоту.

Объектами профессиональной деятельности выпускников, освоивших программу бакалавриата, являются:

тепловые и атомные электрические станции, системы энергообеспечения промышленных и коммунальных предприятий, объекты малой энергетики, установки, системы и комплексы высокотемпературной и низкотемпературной теплотехнологии, энергоблоки, парогазовые и газотурбинные установки, установки по производству сжатых и сжиженных газов, компрессорные, холодильные установки, установки систем кондиционирования воздуха, тепловые насосы, химические реакторы, топливные элементы, электрохимические энергоустановки, установки водородной энергетики, вспомогательное теплотехническое оборудование, нормативно-техническая документация и системы стандартизации, системы диагностики и автоматизированного управления технологическими процессами в теплоэнергетике и теплотехнике.

В результате изучения дисциплины студент должен:

*знать:* устройство, принцип действия, области применения типовых аналоговых и цифровых электронных устройств и приборов, источников вторичного электропитания электронной аппаратуры;

*уметь:* читать электронные схемы, определять по условным обозначениям и справочникам параметры электронных элементов, строить и рассчитывать устройства, выполненные на этих элементах;

*владеть:* методиками проектирования и расчета базовых электронных схем и устройств;

## 2 МЕСТО ДИСЦИПЛИНЫ «ПРОМЫШЛЕННАЯ ЭЛЕКТРОНИКА В СТРУКТУРЕ ООП

Дисциплина «Промышленная электроника» включена в цикл Б3.В.ДВ. 10.2 профессиональный цикл, вариативная часть, дисциплины по выбору.

Организация изучения дисциплины предусматривает чтение лекций, проведение практических и лабораторных занятий, самостоятельную работу студентов по темам дисциплины.

Для изучения дисциплины «Промышленная электроника» необходимы следующие знания, умения и навыки:

**Знание:** дифференциальное и интегральное исчисление, электричество и магнетизм, оптика.

**Умение:** выбирать способы и методики решения математических и электротехнических задач.

**Навыки:** отыскивать причины явлений в электротехнике; классифицировать и систематизировать объекты электротехники и электроники.

Содержательно-логические связи дисциплины отражены в таблице 2.1

### 2.1 Содержательно-логические связи дисциплины (модуля) «Промышленная электроника»

Код дисциплины (модуля)	Содержательно-логические связи	
	коды и название учебных дисциплин (модулей), практик	
	на которые опирается содержание данной учебной дисциплины (модуля)	для которых содержание данной учебной дисциплины (модуля) выступает опорой
Б3.В.Д В.10.2	Математика Физика	Метрология, сертификация, технические измерения Энергосбережение в теплоэнергетике и теплотехнологии Нетрадиционные и возобновляемые источники энергии Электроснабжение предприятий Электропривод Автоматизация тепловых процессов Электротехнологии в теплоэнергетике Микропроцессорные системы управления Автоматизированные системы управления

### 3 КОМПЕТЕНЦИИ ОБУЧАЮЩЕГОСЯ, ФОРМИРУЕМЫЕ В РЕЗУЛЬТАТЕ ОСВОЕНИЯ ДИСЦИПЛИНЫ (МОДУЛЯ) «ПРОМЫШЛЕННАЯ ЭЛЕКТРОНИКА» И ПЕРЕЧЕНЬ ПЛАНИРУЕМЫХ РЕЗУЛЬТАТОВ ОБУЧЕНИЯ

#### 3.1 Перечень общепрофессиональных (ОПК) и профессиональных (ПК) компетенций

Номер компетенции	Содержание компетенции (или ее части)	В результате изучения учебной дисциплины обучающиеся должны:		
		Знать	Уметь	Владеть
ОПК-2	способностью демонстрировать базовые знания в области естественнонаучных дисциплин, готовность выявлять естественнонаучную сущность проблем, возникающих в ходе профессиональной деятельности; применять для их разрешения основные законы естествознания, методы математического анализа и моделирования, теоретического и экспериментального исследования	Основные законы физики и электротехники применительно к электрическим и магнитным цепям, машинам и аппаратам, электронным устройствам; элементную базу и принципы функционирования устройств промышленной электроники.	выявлять естественную сущность проблем, возникающих в ходе профессиональной деятельности выбирать способы и методы решения электротехнических задач, читать электрические и электронные схемы, проводить расчеты электронных схем, грамотно применять в своей работе электротехнические и электронные устройства и приборы.	методами математического анализа и моделирования, теоретического и экспериментального исследования и расчета электронных схем и устройств
ПК-1	способностью участвовать в сборе и анализе исходных данных для проектирования энергообъектов и их элементов в соответствии с нормативной документацией	Методы и способы сбора и анализа информации необходимой для проектирования энергообъектов и их элементов в соответствии с нормативной документацией	Собирать необходимую информацию, анализировать исходные данные для проектирования энергообъектов в соответствии с нормативной документацией, выбирать компоненты промышленной электроники в соответствии с нормативной документацией	базовыми знаниями сбора анализа и обработки информации, навыками работы с нормативной документацией

Согласно Федерального государственного образовательного стандарта высшего образования по направлению подготовки 13.03.01 «Теплоэнергетика и теплотехника» (уровень бакалавриата) включает исследование, проектирование, конструирование и эксплуатацию технических средств по производству теплоты, её применению, управлению ее потоками и преобразованию иных видов энергии в теплоту.

Бакалавр должен быть готов к выполнению задач по следующим видам деятельности:

- участие в сборе и анализе информационных исходных данных для проектирования;

расчет и проектирование деталей и узлов в соответствии с техническим заданием с использованием стандартных средств автоматизации проектирования контроль соблюдения технологической дисциплины;

- участие в работах по освоению и доводке технологических процессов в ходе подготовки производства продукции;
- участие в монтажных, пусконаладочных работах, предварительных испытаниях, опытной эксплуатации и приемке (сдаче) в эксплуатацию энергетического, теплотехнического и теплотехнологического оборудования в целом, а также изделий, узлов, систем и деталей в отдельности;
- обслуживание технологического оборудования;
- участие в проверке технического состояния и остаточного ресурса оборудования, организации профилактических осмотров и текущего ремонта;

#### 4. СТРУКТУРА И СОДЕРЖАНИЕ ДИСЦИПЛИНЫ (МОДУЛЯ) «ПРОМЫШЛЕННАЯ ЭЛЕКТРОНИКА»

Общая трудоемкость дисциплины составляет 3 зачетных единиц, 108 часов.

Се- местр	Всего часов	Ауди- торных	Самост. работа	Лекций	Лабора- торных	Практи- ческих	Промежуточная аттестация
3	108	44	64	16	14	14	Зачет
Интерактивные часы				4	2	2	

##### 4.1.1 Структура дисциплины

№ п/п	Семестр	Недели семестра	Раздел дисципли- ны (модуля), темы раздела	Виды учебной работы, включая СРС и трудоем- кость (в часах)						Форма: -текущего кон- троля успеваемо- сти, СРС (по неделям семест- ра); -промежуточной аттестации (по семестрам) КРС
				всего	лекция	практические	лаб. занятия	семинары	СРС	
	3		<b>Модуль 1. Эле- ментная база электронных устройств</b>	<b>20</b>	<b>4</b>	<b>2</b>	<b>4</b>		<b>10</b>	
1	3		Полупроводнико- вые диоды	9	1	2	2		4	Экспресс-опрос на лекции. Отчет к лабораторной работе
2	3		Биполярные и по- левые транзисторы	8	2		2		4	Отчет к лабора- торной работе
3	3		Силовые полупро- водниковые при- боры	3	1				2	Тестирование по итогам модуля
	3		<b>Модуль 2. Анало- говые усилители</b>	<b>28</b>	<b>4</b>	<b>4</b>	<b>2</b>		<b>18</b>	
4	3		Общие сведения об усилителях. Транзисторные усилительные кас- кады	12	2	2			8	Экспресс-опрос на лекции
5	3		Усилители с об- ратной связью. Операционные усилители	11	1	2	2		6	Отчет к лабора- торной работе
6	3		Каскады усиления мощности.	5	1				4	Экспресс-опрос на лекции

3	3		<b>Модуль3. Импульсные и цифровые устройства</b>	<b>22</b>	<b>2</b>	<b>2</b>	<b>2</b>		<b>16</b>	
7	3		Ключевой режим работы транзисторов	4			2		2	Отчет к лабораторной работе
8	3		Нелинейный режим работы операционного усилителя. Компараторы. Импульсные генераторы.	5	1				4	Экспресс-опрос на лекции
9	3		Логические элементы. Триггеры	6		2			4	Устный опрос
10	3		Последовательные логические устройства. Комбинационные схемы	5	1				4	Экспресс-опрос на лекции
11	3		Аналого-цифровые и цифро-аналоговые преобразователи	2					2	Тестирование по итогам модуля
	<b>3</b>		<b>Модуль 4. Устройства преобразования напряжения</b>	<b>38</b>	<b>6</b>	<b>6</b>	<b>6</b>		<b>20</b>	
12	3		Выпрямители однофазного и трехфазного тока. Источники вторичного электропитания	18	2	2	6		8	Экспресс-опрос на лекции. Отчет к лабораторной работе
13	3		Ведомые сетью преобразователи средней и большой мощности.	4	1				3	Экспресс-опрос на лекции.
14	3		Преобразователи постоянного напряжения	4	1				3	Экспресс-опрос на лекции.
15	3		Автономные инверторы	8	1	4			3	Устный опрос
<b>16</b>	3		Преобразователи частоты	4	1				3	Подготовка к зачету.зачет
			промежуточная аттестация							зачет
			<b>Всего</b>	<b>108</b>	<b>16</b>	<b>14</b>	<b>14</b>		<b>64</b>	



#### 4.1.2 Матрица формируемых дисциплиной компетенций

Разделы и темы дисциплины	Кол-во часов			
		ОПК-2	ПК-1	общее кол-о компетенций
<b>Модуль 1. Элементная база электронных устройств</b>	<b>20</b>			
Полупроводниковые диоды	9	ОПК-2	ПК-1	2
Биполярные и полевые транзисторы	8	ОПК-2	ПК-1	2
Силовые полупроводниковые приборы	3	ОПК-2	ПК-1	2
<b>Модуль 2. Аналоговые усилители</b>	<b>28</b>			
Общие сведения об усилителях. Транзисторные усилительные каскады	12	ОПК-2	ПК-1	2
Усилители с обратной связью. Операционные усилители	11	ОПК-2	ПК-1	2
Каскады усиления мощности. Усилители мощности	5	ОПК-2	ПК-1	2
<b>Модуль 3. Импульсные и цифровые устройства</b>	<b>22</b>			
Ключевой режим работы транзисторов	4	ОПК-2	ПК-1	2
Нелинейный режим работы операционного усилителя. Компараторы. Импульсные генераторы.	5	ОПК-2	ПК-1	2
Логические элементы. Триггеры	6	ОПК-2	ПК-1	2
Последовательные логические устройства. Комбинационные схемы	5	ОПК-2	ПК-1	2
Аналого-цифровые и цифро-аналоговые преобразователи	2	ОПК-2	ПК-1	2
<b>Модуль 4. Устройства преобразования напряжения</b>	<b>38</b>			
Выпрямители однофазного и трехфазного тока. Источники вторичного электропитания	18	ОПК-2	ПК-1	2
Ведомые сетью преобразователи средней и большой мощности.	4	ОПК-2	ПК-1	2
Преобразователи постоянного напряжения	4	ОПК-2	ПК-1	2
Автономные инверторы	8	ОПК-2	ПК-1	2
Преобразователи частоты	4	ОПК-2	ПК-1	2

### 4.1.3 Содержание разделов дисциплины (модуля)

№	Название раздела	Содержание раздела в дидактических единицах	трудоемкость
<b>Модуль 1. Элементная база электронных устройств</b>			<b>20</b>
1	Полупроводниковые диоды	Классификация полупроводниковых диодов. Выпрямительные диоды, стабилитроны, туннельные диоды, варикапы, излучающие диоды, их основные характеристики. Система обозначений.	9
2	Биполярные транзисторы. Полевые транзисторы	Биполярные транзисторы. Принцип действия. Способы включения транзисторов: схемы с общей базой (ОБ), общим эмиттером (ОЭ) и общим коллектором (ОК). Токораспределение в различных схемах включения. Статистические входные и выходные вольтамперные характеристики, физические параметры транзистора. Т – образная эквивалентная схема транзистора. h – параметры транзистора, связь с физическими параметрами. Работа транзистора с нагрузкой. Возможные режимы работы биполярного транзистора: активный, инверсный, отсечки, насыщения. Система обозначений биполярных транзисторов. Полевые транзисторы. Полевые транзисторы с управляемым р-п переходом. Полевые транзисторы с изолированным затвором. Статические характеристики и основные параметры. Включение транзистора с общим истоком (ОИ), общим стоком (ОС) и общим затвором (ОЗ). Система обозначений полевых транзисторов.	8
3	Силовые полупроводниковые приборы	Силовые транзисторы: статический индукционный (СИТ) транзистор; биполярный транзистор с изолированным затвором (IGBT) транзистор. IGBT- модули. Тиристоры. Разновидности тиристоров: тиристор диодный, триодный, симметричный. Устройство, принцип действия, характеристики и параметры. Области применения. Система обозначений.	3
<b>Модуль 2. Аналоговые усилители</b>			<b>28</b>
4	Общие сведения об усилителях. Усилительные каскады транзисторах	Основные характеристики и параметры усилителей. Усилительные каскады на биполярных транзисторах. Сравнительная оценка усилительных каскадов при включении транзистора по схеме с ОБ, ОЭ, ОК. Усилительные каскады на полевых транзисторах. Сравнительная оценка усилительных каскадов при включении транзистора по схеме с ОИ, ОС, ОЗ.	12

5	Усилители с обратной связью. Операционные усилители	. Обратная связь (ОС) в усилителях. Структурные схемы многокаскадных усилителей с ОС. Влияние ОС на параметры усилителя. Операционные усилители (ОУ). Характеристики и параметры ОУ. Примеры применения УО на ИС	11
6	Усилители мощности	Каскады усиления мощности класса А, В, АВ	5
<b>Модуль 3. Импульсные и цифровые устройства</b>			<b>22</b>
7	Ключевой режим работы транзисторов	Общая характеристика импульсных устройств. Виды импульсных сигналов. Линейные импульсные цепи (дифференцирующие и интегрирующие). Ключевой режим работы транзисторов	4
8	Нелинейный режим работы операционного усилителя. Компараторы. Импульсные генераторы.	Нелинейный режим работы операционного усилителя. Компараторы напряжения. Мультивибраторы. Генераторы линейно-изменяющегося напряжения	5
9	Логические элементы. Триггеры	Основы алгебры логики. Базовые и универсальные логические элементы. Триггеры. Интегральные триггеры типов: RS, T, D, JK. Триггер Шмитта. Характеристики, параметры и область применения.	6
10	Последовательные логические устройства. Комбинационные схемы	Цифровые логические приборы в интегральном исполнении: регистры, счетчики, шифраторы, дешифраторы, распределители, мультиплексоры.	5
11	Аналого-цифровые и цифро-аналоговые преобразователи	Назначение, основные свойства, характеристики, классификация и схемотехника. АЦП И ЦАП. Общие сведения о микропроцессорах	2
<b>Модуль 4. Устройства преобразования напряжения</b>			<b>38</b>
12	Выпрямители однофазного и трехфазного тока. Источники вторичного электропитания	Средства электропитания электронной аппаратуры. Общие сведения об источниках первичного (ИПП) и вторичного питания (ИВП). Структурная схема ИВП. Основные характеристики и параметры ИВП. Однофазные неуправляемые и управляемые выпрямительные устройства Параметрический и компенсационный стабилизаторы напряжения с непрерывным и импульсным регулированием. Сглаживающие фильтры	18
13	Ведомые сетью преобразователи средней и большой мощности.	Ведомые сетью инверторы. Классификация инверторов. Переход от выпрямительного к инверторному режиму. Классификация рекуперирующих преобразователей. Схемы реверсивных преобразователей.	4
14	Преобразователи постоянного	Классификация преобразователей постоянного напряжения (ППН). Непосредственные ППН: по-	4

	напряжения (Конверторы)	нижающие, повышающие, инвертирующие. Реверсивные и нереверсивные ППН	
15	Автономные инверторы	Классификация и принципы построения автономных инверторов. Автономные инверторы тока и напряжения	8
16	Преобразователи частоты	Классификация и принципы построения преобразователей частоты. Двухзвенные преобразователи частоты. Непосредственные преобразователи частоты.	4

#### 4.1.4 Лабораторный практикум

№ п/п	№ раздела дисциплины	Наименование лабораторных работ	Трудоемкость(час.)
1	<b>Модуль 1. Элементная база электронных устройств</b>		<b>4</b>
	1	Полупроводниковые диоды	2
	2	Биполярные транзисторы	2
3	<b>Модуль 2. Аналоговые усилители</b>		<b>2</b>
	5	Исследование устройств на операционном усилителе	2
4	<b>Модуль 3. Импульсные и цифровые электронные устройства</b>		<b>2</b>
	7	Ключи на биполярных транзисторах	2
2	<b>Модуль 4. Устройства преобразования напряжения</b>		<b>6</b>
	12	Стабилизаторы напряжения	2
	12	Исследование неуправляемых выпрямителей	2
	3,12	Исследование тиристора и тиристорного управляемого выпрямителя	2

#### 4.1.5 Практические занятия

№ п/п	№ раздела дисциплины	Тематика практических занятий (семинаров)	Трудоемкость(час.)
1	<b>Модуль 1. Элементная база электронных устройств</b>		<b>2</b>
	1	Расчет схем с нелинейными элементами (диодами)	2
3	<b>Модуль 2. Аналоговые усилители</b>		<b>4</b>
	4	Расчет схемы усилителя на транзисторе	2
	5	Расчет схем на операционном усилителе	2

	<b>Модуль 3. Импульсные и цифровые устройства</b>		<b>2</b>
	9	Синтез логических схем. Минимизация функций	2
	<b>Модуль 4. Устройства преобразования напряжения</b>		<b>6</b>
	12	Расчет выпрямителей	2
	15	Расчет идеального трехфазного мостового автономного инвертора напряжения	4

#### 4.1.6 Содержание самостоятельной работы и формы ее контроля

№ п/п	Раздел дисциплины (модуля), темы раздела	Всего часов	Содержание самостоятельной работы	Форма контроля
	<b>Модуль 1. Элементная база электронных устройств</b>			
1	Полупроводниковые диоды	3	Работа с учебной литературой, Подготовка к практическим и лабораторным работам	Экспресс-опрос на лекции Отчет к лабораторной работе
2	Биполярные транзисторы. Полевые транзисторы	4	Работа с учебной литературой, Подготовка лабораторным работам	Отчет к лабораторной работе
3	Силовые полупроводниковые приборы	2	Работа с учебной литературой, Подготовка лабораторным работам	Отчет к лабораторной работе
	<b>Модуль 2. Аналоговые усилители</b>			
4	Общие сведения об усилителях. Усилительные каскады транзисторах	8	Работа с учебной литературой.	Экспресс-опрос на лекции
5	Усилители с обратной связью. Операционные усилители	6	Работа с учебной литературой. Подготовка лабораторным работам	Отчет к лабораторной работе.
6	Усилители мощности	4	Работа с учебной литературой	Тестирование по итогам модуля
	<b>Модуль 3. Импульсные и цифровые устройства</b>			
7	Ключевой режим работы транзисторов	2	Работа с учебной литературой, лабораторным занятиям	Экспресс-опрос на лекции. Отчет к лабораторной работе
8	Нелинейный режим работы операционного усилителя. Компараторы. Импульсные генераторы.	4	Работа с учебной литературой, подготовка к лекции	Опрос при защите лабораторной работы
9	Логические элементы. Триггеры	4	Работа с учебной литературой, подготовка к лекции и лабораторным занятиям	Отчет к лабораторной работе
10	Последовательные логические устройства. Комбинационные схемы	4	Работа с учебной литературой	Экспресс-опрос на лекции
11	Аналого-цифровые и цифро-	2		Тестирование по

	аналоговые преобразователи			итогам модуля
<b>Модуль 4. Устройства преобразования напряжения</b>				
12	Выпрямители однофазного и трехфазного тока. Источники вторичного электропитания	8	Работа с учебной литературой,	Экспресс-опрос на занятиях. Отчет к лабораторной работе
13	Ведомые сетью преобразователи средней и большой мощности.	3	Работа с учебной литературой	Экспресс-опрос на лекции
14	Преобразователи постоянного напряжения (Конвертеры)	3	Работа с учебной литературой	Экспресс-опрос на лекции
15	Автономные инверторы	3	Работа с учебной литературой, подготовка к лекции и практическим занятиям	Отчет к лабораторной работе
16	Преобразователи частоты	3	Работа с учебной литературой, подготовка к лекции и практическим занятиям	Тестирование по итогам модуля, Сдача зачета.
	<b>Всего</b>	<b>64</b>		

## 5 ОБРАЗОВАТЕЛЬНЫЕ ТЕХНОЛОГИИ

При изучении дисциплины в рамках реализации ООП по направлению подготовки 13.03.01 «Теплоэнергетика и теплотехника» (уровень бакалавриата), используются следующие технологии: информационные технологии, проблемное обучение, контекстное обучение, обучение на основе опыта, междисциплинарное обучение.

При наличии лиц с ограниченными возможностями здоровья преподаватель организует работу в соответствии с Положением об инклюзивном образовании ФГБОУ ВО Ижевская ГСХА.

Изучение дисциплины подразумевает использование информационных технологий:

- поиск информации в глобальной сети Интернет;
- работа в электронно-библиотечных системах;
- работа в ЭИОС вуза (портал);
- компьютерное тестирование;
- программное обеспечение КОМПАС;
- мультимедийные лекции.

Занятия содержат определения, структурные и принципиальные схемы электро-технологических установок и процессов, объектов, демонстрационные работы на действующих объектах.

### 5 Образовательные технологии, используемые в аудиторных занятиях

Семестр	Вид занятия (Л, ПР, ЛР)	Используемые образовательные технологии	Количество часов
3	Л	Лекции в виде мультимедийной презентации и применением кооперативного обучения	4
	ЛР	Лабораторные работы с применением компьютерных технологий	2
	ПР	Индивидуальная работа со студентами при решении ситуационных задач	2
			8

Занятия проводятся с использованием мультимедийного оборудования на лекциях, компьютерных программ MICROSOFT OFFICE, справочно-информационных систем для самостоятельной работы. Презентации содержат определения, структурные и принципиальные схемы электротехнологических процессов, установок, объектов и т.д.

Самостоятельная работа включает подготовку к тестам, подготовку к защите лабораторных работ заданий и выполнение расчетных заданий, подготовку к зачету.

## **6 ОЦЕНОЧНЫЕ СРЕДСТВА ДЛЯ ТЕКУЩЕГО КОНТРОЛЯ УСПЕВАЕМОСТИ, ПРОМЕЖУТОЧНОЙ АТТЕСТАЦИИ ПО ИТОГАМ ОСВОЕНИЯ ДИСЦИПЛИНЫ И УЧЕБНО-МЕТОДИЧЕСКОЕ ОБЕСПЕЧЕНИЕ САМОСТОЯТЕЛЬНОЙ РАБОТЫ СТУДЕНТОВ<sup>1</sup>**

Контроль знаний студентов по дисциплине «Промышленная электроника» проводится в устной и письменной форме, предусматривает текущий, промежуточный и итоговый контроль (зачет).

Методы контроля:

- тестовая форма контроля;
- устная форма контроля – опрос и общение с аудиторией по поставленной задаче в устной форме;
- решение определенных заданий (задач) по теме практического материала в конце практического занятия, в целях эффективности усвояемости материала на практике.
- использование ролевых игр (соревнований) по группам, внутри групп;
- поощрение индивидуальных заданий, в которых студент проработал самостоятельно большое количество дополнительных источников литературы.

Текущий контроль предусматривает устную форму опроса студентов и письменный экспресс-опрос по окончанию изучения каждой темы.

Промежуточная аттестация - зачет.

### **6.1 Виды контроля и аттестации, формы оценочных средств**

№ п/п	№ семестра	Виды контроля и аттестации (ВК, ТАт, ПрАт)	Компетенции	Наименование раздела учебной дисциплины (модуля)	Оценочные средства и форма контроля
1.	3	ВК, ТАт	ОПК-2 ПК-1	Модуль 1. Элементарная база электронных устройств	Устный и письменный опрос
2.	3	ТАт	ОПК-2 ПК-1	Модуль 2. Аналоговые усилители	Устный и письменный опрос
3.	3	ТАт	ОПК-2 ПК-1	Модуль 3. Импульсные и цифровые устройства	Устный и письменный опрос
4.	3	ТАт	ОПК-2 ПК-1	Модуль 4. Устройства преобразования напряжения	Устный и письменный опрос
5	3	ПРАТ	ОПК-2, ПК-1	1-4	зачет

<sup>1</sup> Полный фонд оценочных средств по дисциплине приведен в приложении



## 6.2 МЕТОДИКА ТЕКУЩЕГО КОНТРОЛЯ И ПРОМЕЖУТОЧНОЙ АТТЕСТАЦИИ (зачет)

Освоение основной образовательной программы, в том числе учебной практики, сопровождается текущим контролем успеваемости и промежуточной аттестацией обучающихся.

Текущий контроль успеваемости обучающихся является элементом внутривузовской системы контроля качества подготовки специалистов и способствует активизации познавательной деятельности обучающихся в межсессионный период как во время контактной работы обучающихся с преподавателем, так и во время самостоятельной работы. Текущий контроль осуществляется руководителем практики (от академии и (или) предприятия) и может проводиться в следующих формах: индивидуальный и (или) групповой опрос (устный или письменный) на занятиях; защита реферата; презентация проектов, др. заданий, выполненных индивидуально или группой обучающихся; анализ деловых ситуаций (анализ вариантов решения проблемы, обоснования выбора оптимального варианта решения, др.); тестирование (письменное или компьютерное); контроль самостоятельной работы студентов (в письменной или устной форме).

По итогам текущего контроля руководитель практики отмечает обучающихся, проявивших особые успехи, а также обучающихся, не выполнивших запланированные виды работ.

Промежуточная аттестация призвана оценить компетенции, сформированные у обучающихся в процессе обучения и обеспечить контроль качества освоения программы. Знания, умения, навыки и уровень сформированных компетенций обучающихся оцениваются на зачете по шкале «зачтено», «незачтено».

Отметка **«зачтено»** выставляется обучающемуся, если он выполнил требования программы практики; форма и содержание отчета соответствует требованиям; индивидуальное задание имеет полное освещение в отчете; исчерпывающе и логически стройно его излагает; продемонстрировал уверенное владение материалом; справляется с вопросами и другими видами применения знаний; не затрудняется с ответом при видоизменении вопросов; обосновывает принятое решение; владеет разносторонними навыками и приемами выполнения практических задач.

Отметка **«незачтено»** выставляется обучающемуся, который не выполнил требования программы практики в полном объеме, форма и содержание отчета не соответствует заданию, низкое качество оформления отчетной документации, не знает значительной части материала, допускает существенные ошибки при изложении индивидуального задания.

## 6.3 Примеры оценочных средств

а) (ВК): тесты по математике и физике

б) для текущей успеваемости (ТАт):

### Модуль 1. Элементная база электронных устройств

1. В чем отличие электропроводности металлов, полупроводников и диэлектриков?
2. Какие носители зарядов имеют место в полупроводниках?
3. Как образуется и что из себя представляет электронно-дырочный p-n переход ?
4. Как меняется толщина p-n перехода при прямом и обратном подключении к источнику напряжения?
5. Как влияет температура на характеристики полупроводникового диода?

6. Какой вид имеют ВАХ диода, стабилитрона ?
7. Перечислите основные параметры диодов и стабилитронов ?
8. Что такое собственная и примесная проводимость полупроводников?
9. Поясните процесс образования электронной дырки.
10. Поясните физические процессы в р-п переходе при отсутствии приложенного внешнего напряжения.
11. Поясните физические процессы в р-п переходе при приложении к нему внешнего напряжения.
12. В чем состоит основное различие между германиевыми и кремниевыми диодами, как это различие проявляется на ВАХ?
13. Какие виды пробоя возможны в р-п переходе?
14. Перечислите и поясните смысл основных электрических и предельно-эксплуатационных параметров диодов и стабилитронов.
15. Можно ли увеличивать ток стабилизации путем параллельного включения стабилитронов? Почему ?
16. Нарисуйте ВАХ стабилитрона и объясните, какие физические процессы определяют форму характеристики на различных ее участках.
17. Какие возможности дает последовательное соединение стабилитронов?
18. Приведите классификацию полупроводниковых диодов и области их применения?
19. Начертите условное изображение транзисторов на схемах.
20. Чем отличаются транзисторы типа р-п-р от транзисторов типа п-р-п?
21. Какие схемы включения транзисторов используют?
22. Начертите схему включения п-р-п транзистора с общим эмиттером. Укажите полярность источников напряжения и направление токов.
23. Начертите входные и выходные характеристики для схемы с общим эмиттером.
24. Объясните принцип действия биполярного транзистора
25. Почему изменяется ширина базы при изменении коллекторного напряжения, и к каким последствиям приводит это явление?
26. Поясните режимы работы биполярного транзистора.
27. Объясните входные и выходные характеристики транзистора, включенного по схеме с ОЭ.
28. Что такое h-параметры транзистора?
29. Как определить h-параметры транзистора по ВАХ?
30. Поясните, почему с помощью транзистора можно усилить напряжение и мощность входного сигнала ?
31. Каково соотношение между токами эмиттера, коллектора и базы транзистора?
32. Что такое коэффициенты  $\alpha$  и  $\beta$  и какая связь существует между ними?
33. Как зависят параметры транзистора от температуры и частоты?
34. Объясните назначение каждого элемента схемы замещения транзистора.
35. Объясните принцип действия полевого транзистора с изолированным затвором?
36. Объяснить устройство, принцип работы и свойства тиристора, его ВАХ и характерные точки на ВАХ.
37. Как изменяется ВАХ тиристора при различных токах управления?
38. Что такое напряжение переключения тиристора?
39. Какой ток управления тиристором называется током открытия (спрямления ВАХ)?

40. Что такое ток удержания тиристора в открытом состоянии?
41. При каких условиях тиристор «открывается», при каких «закрывается»?
42. Перечислить и дать определение основным электрическим параметрам тиристора?

## **Модуль 2. Аналоговые электронные устройства**

1. Что такое ОУ? Чем отличается реальный и идеальный ОУ?
2. Как подается напряжение питания на ОУ?
3. Почему один из выходов ОУ называется инвертирующим? Покажите соответствующий вход на схеме?
4. Расшифровать назначение выводов ОУ.
5. Как снимается передаточная /амплитудная/ характеристика ОУ в инвертирующем и не инвертирующем включении с обратной связью. Какой вид имеют этих характеристики.
6. Как по передаточной характеристике определить коэффициент усиления схемы?
7. Как собрать схемы инвертирующего и неинвертирующего усилителей, сумматора с обратными связями?
8. Какие виды обратных связей используются в усилителях? Как изменяется коэффициент усилителя при введении отрицательной обратной связи?
9. Для каких целей служит компаратор?
10. Почему ОУ не используется в схемах усиления без отрицательных обратных связей?

## **Модуль 3. Импульсные и цифровые электронные устройства**

1. Объяснить работу компаратора напряжения и порогового устройства (триггера Шмитта) на ОУ.
2. Что такое мультивибратор? Одновибратор?
3. Назовите условия самовозбуждения мультивибраторов.
4. Какие схемы мультивибраторов исследуются в работе?
5. Поясните принцип действия исследуемых схем.
6. Какие элементы схемы определяют длительность выходного импульса мультивибратора?
7. Приведите рассчитанные значения параметров выходных сигналов для каждой схемы.
8. Чем определяются длительности импульса и паузы в рассматриваемых схемах мультивибраторов?
9. Какой режим работы транзисторов называется ключевым?
10. Пояснить работу ключевого каскада с общим эмиттером.
11. Как можно улучшить передний фронт импульсов в схеме МВ на транзисторах.
12. Для чего необходимы диоды в мультивибраторе на ОУ? Что будет, если один из диодов закортить?
13. Поясните работу МВ на ОУ.
14. Поясните работу ОВ на ОУ.
15. Как можно уменьшить время восстановления в ОВ на ОУ?
16. Перечислите способы кодирования цифровой информации.
17. Перечислите основные законы алгебры логики.
18. Поясните передаточную характеристику исследуемого логического элемента.
19. Приведите таблицы истинности трехвыходных логических элементов И, ИЛИ, И-НЕ, ИЛИ-НЕ.
20. Объясните работу асинхронных RS- триггеров.

21. Объясните работу синхронного (тактируемого) RST- триггера.
22. Переведите логическую схему (пункт 4 задания для домашней подготовки) в универсальный базис на элементах ИЛИ-НЕ.

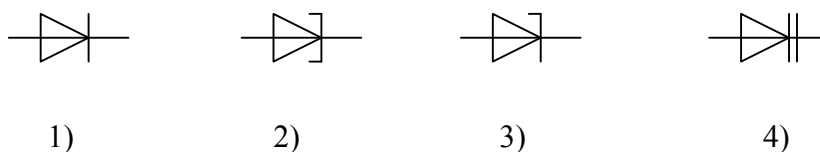
## Модуль 4

1. Какие схемы выпрямителей исследуются в работе?
2. Какие фильтры исследуются в работе?
3. Каково назначение выпрямителей и фильтров?
4. Что такое коэффициент пульсации и коэффициент сглаживания?
5. Что такое постоянная составляющая и первая гармоника выпрямленного напряжения; как их определить с помощью осциллографа?
6. Какие параметры диодов ограничивают величину мощности, которую необходимо получить на нагрузке?
7. В каком из выпрямителей максимальное обратное напряжение на вентиле наибольшее?
8. В каком из выпрямителей постоянная составляющая напряжения на нагрузочном резисторе наибольшая и наименьшая?
9. Как изменится величина пульсации напряжения на нагрузочном резисторе, если увеличить емкость  $C$  фильтра?
10. Как изменится напряжение на нагрузочном резисторе выпрямителя без фильтра, если параллельно сопротивлению нагрузки подключить конденсатор большой емкости?
11. Как изменится величина постоянного напряжения на нагрузочном резисторе, если увеличить сопротивление резистора  $R_{\phi}$  RC - фильтра?
12. По каким признакам классифицируются выпрямительные схемы?
13. Объясните работу однополупериодной схемы выпрямления?
14. Объясните работу однофазной мостовой схемы выпрямления?
15. Объясните работу однофазной двухполупериодной схемы выпрямления с выводом средней точки трансформатора?
16. Объясните работу трехфазной с выводом нулевой точки трансформатора схемы выпрямления?
17. Объясните работу трехфазной трехфазной мостовой схемы выпрямления?
18. Приведите сравнительную оценку схем выпрямителей, используя основные соотношения для токов, напряжений, мощностей трансформатора и коэффициента пульсаций в каждой из схем.
19. Поясните работу схемы однополупериодного выпрямителя с емкостным фильтром.
20. Объясните принцип действия индуктивного фильтра, Г – образных, RC – и LC – фильтров.
21. Укажите преимущество и недостатки RC – фильтра по сравнению с LC – фильтром.
22. Что такое внешняя характеристика выпрямителя?
23. Объясните работу параметрического стабилизатора напряжения при изменении напряжения на его входе и изменении сопротивления нагрузки.
24. Поясните методику расчета параметрического стабилизатора напряжения
25. Объясните работу схемы компенсационного стабилизатора напряжения.
26. Описать основные свойства тиристора, проявляющиеся в опытах по первой схеме.
27. При каких условиях в исследуемой схеме выпрямления тиристор открывается, при каких закрывается?
28. Поясните работу схемы управления тиристором исследуемого регулируемого выпрямителя.
29. Почему с увеличением угла открытия тиристора напряжение на выходе регулируемого выпрямителя уменьшается?
30. Поясните принцип работы простейшего НПЧ?
31. Особенности отдельного и совместного управления вентилями группами НПЧ.

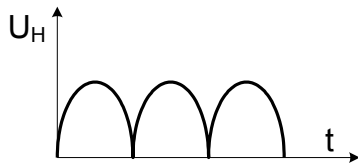
32. Способы улучшения формы выходного напряжения НПЧ. Арккосинусоидальный закон управления.
33. Энергетические показатели НПЧ.
34. НПЧ на полностью управляемых ключах.
35. Изобразите схему НПЧ с трехфазными нулевыми вентильными группами.
36. Области применения зависимых инверторов.
37. Отличительные особенности автономного инвертора тока.
38. Отличительные особенности автономного инвертора напряжения.
18. Почему параллельный инвертор тока неустойчиво работает с большой нагрузкой?
19. Почему последовательный инвертор тока неустойчиво работает с малой нагрузкой?
20. Объясните вид внешней характеристики параллельного инвертора тока.
21. Как строится ограничительная характеристика инверторов тока?
22. Зачем в схемы автономных инверторов тока иногда вводят отсекающие вентили?
23. Назначение вентилей обратного тока в автономных инверторах напряжения.
24. Зачем вентили обратного тока в автономных инверторах иногда делают управляемыми?
25. Изобразите схему трехфазного нулевого параллельного инвертора тока.
26. Что такое «резонансные инверторы»?
27. Способы построения коммутационных узлов в автономных инверторах.
28. Способы регулирования выходного напряжения автономных инверторов.
29. Что такое широтно-импульсное регулирование (ШИР) и широтно-импульсная модуляция (ШИМ)?

**в) для промежуточной аттестации (ПрАт):**

1. Основными подвижными носителями зарядов в полупроводнике р-типа являются
  - 1) Электроны
  - 2) Отрицательные ионы
  - 3) Дырки
  - 4) Положительные ионы
2. Условно-графическое изображение варикапа показано на рисунке

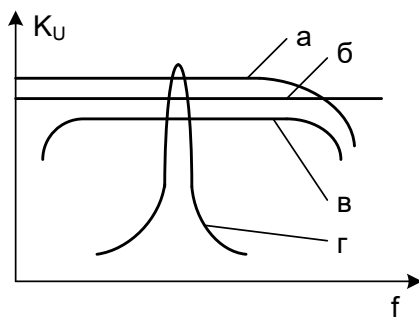


3. Статический коэффициент передачи тока  $\alpha$  транзистора может быть определен по формуле
  - 1)  $\alpha = I_k / I_3$
  - 2)  $\alpha = I_6 / I_k$
  - 3)  $\alpha = I_3 / I_k$
  - 4)  $\alpha = I_6 / I_3$
4. Не является тиристором
  - 1) динистор
  - 2) тринистор
  - 3) симистор
  - 4) варистор
5. Временные диаграммы, представленные на рисунке соответствуют выпрямителю



- 1) трехфазному мостовому
- 2) однофазному однополупериодному
- 3) однофазному мостовому
- 4) трехфазному, с выводом средней точки

6. Амплитудно-частотной характеристике усилителя постоянного тока соответствует график

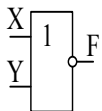


- 1) - а
- 2) - б

3) - в

4) - г

7. Логический элемент, показанный на рисунке, реализует функцию



- 1)  $F = X \cdot Y$
- 2)  $F = \overline{X \cdot Y}$
- 3)  $F = X + Y$
- 4)  $F = \overline{X + Y}$

### Вопросы для зачета

1. Разновидности диодов.
2. Параметры диодов.
3. Общие сведения о биполярных транзисторах (БТ).
4. Режимы работы и схемы включения БТ.
5. Принцип работы БТ в отсечке и активном режиме.
6. Принцип работы БТ в насыщенном и инверсном режимах.
7. Малосигнальные модели и параметры БТ в схемах с общей базой и общим эмиттером.
8. H- параметры транзистора.
9. Полевой транзистор. Устройство. Параметры. ВАХ. Принцип действия. Применение. Понятие о полевом транзисторе с изолированным затвором.
10. СИТ – транзисторы
11. IGBT - транзисторы
12. Разновидности тиристоров

13. Понятие усилителя с емкостными связями. Характеристики и параметры усилителей.
14. Работа транзистора с нагрузкой. Нагрузочные характеристики, рабочая точка. Классы усиления А, В, АВ.
15. Усилительный каскад с общим эмиттером. Назначение элементов схемы. Принцип действия.
16. Эквивалентная схема и параметры усилителя по схеме с ОЭ.
17. Усилительный каскад по схеме с ОК. Назначение элементов. Принцип действия.
18. Сравнительная оценка свойств усилителей по схеме с ОЭ, ОБ, ОК.
19. Структурная схема усилителя с обратной связью. Классификация обратных связей.
20. Влияние отрицательной обратной связью на параметры усилителя.
21. Структурная схема усилителя мощности (УМ). Схемотехника выходного каскада в классах В и АВ.
22. Составные транзисторы на однотипных и разнотипных структурах.
23. Общие сведения об операционных усилителях (ОУ). Понятие дифференциального и синфазного сигналов.
24. Схемы включения ОУ: дифференциальная, инвертирующая, неинвертирующая.
25. Выполнение математических операций на ОУ: суммирование, интегрирование, логарифмирование.
26. Компаратор для сравнения однополярных и разнополярных сигналов.
27. Компаратор с гистерезисом (триггер Шмита на ОУ).
28. Общие сведения о цифровых сигналах и логических элементах.
29. Цифровые элементы средней степени интеграции. RS- триггеры.
30. Интегральные Д-, Т-, JK- триггеры.
31. Регистры.
32. Счетчики импульсов.
33. Мультиплексоры, демультиплексоры, дешифраторы.
34. Принципы построения ЦАП.
35. АЦП последовательного счета.
36. Структурная схема источников вторичного электропитания.
37. Однофазные выпрямители переменного тока. Схемы. Принцип действия.
38. Трехфазный мостовой выпрямитель. Схема. Принцип действия. Нагрузочная характеристика выпрямителя.
39. Управляемый выпрямитель на тиристорах. Схема. Принцип действия. Временные диаграммы.
40. Сглаживающие фильтры.
41. Параметрические стабилизаторы напряжения.
42. Компенсационные стабилизаторы напряжения (с непрерывным и импульсным регулированием).
43. Классификация инверторов
44. Классификация рекуперированных преобразователей
45. Понижающий преобразователь постоянного напряжения
46. Повышающий преобразователь постоянного напряжения
47. Инвертирующий преобразователь постоянного напряжения
48. Реверсивный преобразователь постоянного напряжения
49. Классификация и принципы построения автономных инверторов тока
50. Параллельный автономный инвертор тока
51. Автономный инвертор напряжения
52. Трехфазный мостовой автономный инвертор напряжения
53. Классификация преобразователей частоты
54. Принципы построения преобразователей частоты
55. Принцип действия непосредственного преобразователя частоты
56. Функциональные схемы двухзвенных преобразователей частоты

#### 6.4 Перечень учебно-методического обеспечения для самостоятельной работы

1. Рабочая программа дисциплины «Промышленная электроника».
2. Электроника [Электронный ресурс]: учебное пособие для студентов, обучающихся по направлениям «Агроинженерия» и «Теплоэнергетика и теплотехника» дневной и заочной форм обучения, сост. Покоев П. Н., Куликов В. А. - Издание 3-е изд., перераб. и доп. - Ижевск: РИО Ижевская ГСХА, 2020. - 112 с. - Режим доступа: <http://portal.izhgsha.ru/index.php?q=docs&download=1&id=39768>
3. Шишкин Г. Г., Шишкин А. Г. Электроника [Электронный ресурс]: учебник для бакалавров, - Издание 2-е изд., испр. и доп. - Москва: Юрайт, 2017. - Режим доступа: <https://www.biblio-online.ru/book/1F29E7E0-6028-42AF-9BD4-2FB47E2B3EED>
4. Покоев П. Н. Электроника. Расчет электронных схем [Электронный ресурс]: учебное пособие для студентов, обучающихся по направлениям "Агроинженерия" и "Теплоэнергетика и теплотехника" (квалификация бакалавр), - Ижевск: РИО Ижевская ГСХА, 2019. - 82 с. - Режим доступа: <http://portal.izhgsha.ru/index.php?q=docs&download=1&id=41234>
5. Новожилов О. П. Электротехника и электроника [Электронный ресурс]: учебник для бакалавров, - Издание 2-е изд., испр. и доп. - Москва: Юрайт, 2017. - Режим доступа: [http://www.biblio-online.ru/thematic/?57&id=urait.content.C82ECF4A-FB20-48A7-9C49-5DD6BF0425A9&type=c\\_pub](http://www.biblio-online.ru/thematic/?57&id=urait.content.C82ECF4A-FB20-48A7-9C49-5DD6BF0425A9&type=c_pub)
- 4 Глазачев А. В., Петрович В. П. Физические основы электроники [Электронный ресурс]: учебное пособие для студентов, обучающихся по направлению 140400 «Электроэнергетика и электротехника», - Томск: Изд-во Томского политехн. ун-та, 2013. –



**7 УЧЕБНО-МЕТОДИЧЕСКОЕ И ИНФОРМАЦИОННОЕ ОБЕСПЕЧЕНИЕ  
ДИСЦИПЛИНЫ (МОДУЛЯ) «ПРОМЫШЛЕННАЯ ЭЛЕКТРОНИКА»**

**7.1 Основная литература**

№ п/ п	Наименование	Используется при изучении разделов	Семестр	Количество экземпляров	
				в библиотеке	на кафедре
1	Валухов, Д. П. Физические основы электроники : учебное пособие : Направление подготовки 210700.62 – Инфокоммуникационные технологии и системы связи. Бакалавриат / Р. В. Пигулев, Д. П. Валухов .— Ставрополь : изд-во СКФУ, 2014 .— Библиогр.: с. 130	1,2,3,4	3	ЭБС Руконт <a href="http://ruccont.ru">http://ruccont.ru</a>	
2	Шишкин Г. Г., Шишкин А. Г. Электроника [Электронный ресурс]: учебник для бакалавров, - Издание 2-е изд., испр. и доп. - Москва: Юрайт, 2017	1,2,3,4	3	ЭБС Юрайт: <a href="http://www.biblio-online.ru">www.biblio-online.ru</a>	

**7.2 Дополнительная литература**

№ п/ п	Наименование	Используется при изучении разделов	Семестр	Количество экземпляров	
				в библиотеке	на кафедре
1	Петрович В.П. Силовые преобразователи электрической энергии: учебное пособие /В.П Петрович, Н.А. Воронина, А.В. Глазачев. – Томск; Изд-во Томского политехнического университета, 2009 – 240с.	1,4 модули	3	ЭБС Agri lib <a href="http://ebs.rgazu.ru/">http://ebs.rgazu.ru/</a>	
2	Электроника [Электронный ресурс]: учебное пособие для студентов, обучающихся по направлениям «Агроинженерия» и «Теплоэнергетика и теплотехника» дневной и заочной форм обучения, сост. Покоев П. Н., Куликов В. А. - Издание 3-е изд., перераб. и доп. - Ижевск: РИО Ижевская ГСХА, 2020. - 112 с.	1,2,3,4 модули	3	<a href="http://portal.izhgsha.ru">http://portal.izhgsha.ru</a>	
3	Покоев П. Н. Электроника. Расчет электронных схем [Электронный ресурс]: учебное пособие для студентов, обучающихся по направлениям "Агроинженерия" и "Теплоэнергетика и теплотехника" (квалификация бакалавр), - Ижевск: РИО Ижевская ГСХА, 2019. - 82 с.	1,2,3,4 модули	3	<a href="http://portal.izhgsha.ru">http://portal.izhgsha.ru</a>	1

### 7.3 Перечень интернет-ресурсов

1. <http://e.lanbook.com> – ЭБС Издательство «Лань»
2. <http://portal.izhgsha.ru> – портал ФГБОУ ВО Ижевская ГСХА
3. <http://rucont.ru/> – ЭБС Руконт
4. <http://ebs.rgazu.ru/> – ЭБС Agrilib

### 7.4 Методические указания по освоению дисциплины

Перед изучением дисциплины студенту необходимо ознакомиться с рабочей программой дисциплины, размещенной на портале и просмотреть основную литературу, приведенную в рабочей программе в разделе «Учебно-методическое и информационное обеспечение дисциплины». Книги, размещенные в электронно-библиотечных системах доступны из любой точки, где имеется выход в «Интернет», включая домашние компьютеры и устройства, позволяющие работать в сети «Интернет». Если выявили проблемы доступа к указанной литературе, обратитесь к преподавателю (либо на занятиях, либо через портал академии).

Для изучения дисциплины необходимо иметь чистую тетрадь для выполнения заданий. Перед началом занятий надо бегло повторить материал из курсов дисциплин «Математика», «Физика».

Для эффективного освоения дисциплины рекомендуется посещать все виды занятий в соответствии с расписанием и выполнять все домашние задания в установленные преподавателем сроки. В случае пропуска занятий по уважительным причинам, необходимо подойти к преподавателю и получить индивидуальное задание по пропущенной теме.

Полученные знания и умения в процессе освоения дисциплины студенту рекомендуется применять для решения своих задач, не обязательно связанных с программой дисциплины.

Владение компетенциями дисциплины в полной мере будет подтверждаться Вашим умением решать конкретные задачи по разработке и проектированию электротехнологических установок и процессов, а также выявлять существующие проблемы.

Полученные при изучении дисциплины знания, умения и навыки рекомендуется использовать при выполнении выпускной квалификационной работы, а также на производственной практике

### 7.5 Перечень информационных технологий, используемых при осуществлении образовательного процесса по дисциплине, включая перечень программного обеспечения и информационных справочных систем (при необходимости)

Поиск информации в глобальной сети Интернет  
Работа в электронно-библиотечных системах  
Работа в ЭИОС вуза (работа с порталом и онлайн-курсами в системе moodle.izhgsha.ru)  
Мультимедийные лекции  
Работа в компьютерном классе  
Компьютерное тестирование

*При изучении учебного материала используется комплект лицензионного программного обеспечения следующего состава:*

1. Операционная система: Microsoft Windows 10 Professional. Подписка на 3 года. Договор № 9-БД/19 от 07.02.2019. Последняя доступная версия программы. AstraLinuxCommonEdition. Договор №173-ГК/19 от 12.11.2019 г.

2. Базовый пакет программ Microsoft Office (Word, Excel, PowerPoint). Microsoft Office Standard 2016. Бессрочная лицензия. Договор №79-ГК/16 от 11.05.2016. Microsoft Office Standard 2013. Бессрочная лицензия. Договор №0313100010014000038-0010456-01 от 11.08.2014. MicrosoftOfficeStandard 2013. Бессрочная лицензия. Договор №26 от 19.12.2013. MicrosoftOfficeProfessionalPlus 2010. Бессрочная лицензия. Договор №106-ГК от 21.11.2011. Р7-Офис. Договор №173-ГК/19 от 12.11.2019 г.

3. Информационно-справочная система (справочно-правовая система) «КонсультантПлюс». Соглашение № ИКП2016/ЛСВ 003 от 11.01.2016 для использования в учебных целях бессрочное. Обновляется регулярно. Лицензия на все компьютеры, используемые в учебном процессе.

*Обучающимся обеспечен доступ (удаленный доступ) к следующим современным профессиональным базам данных и информационным справочным системам:*

Информационно-справочная система (справочно-правовая система) «Консультант-Плюс».

«1С:Предприятие 8 через Интернет для учебных заведений» (<https://edu.1cfresh.com/>) со следующими приложениями: 1С: Бухгалтерия 8, 1С: Управление торговлей 8, 1С:ERP Управление предприятием 2, 1С: Управление нашей фирмой, 1С: Зарплата и управление персоналом. Облачный сервис.

## **8. МАТЕРИАЛЬНО-ТЕХНИЧЕСКОЕ ОБЕСПЕЧЕНИЕ ДИСЦИПЛИНЫ (МОДУЛЯ) «ПРОМЫШЛЕННАЯ ЭЛЕКТРОНИКА»**

Для обеспечения освоения дисциплины необходимо наличие учебной аудитории, снабженной мультимедийными средствами для представления презентаций лекций и показа учебных фильмов и компьютерного класса.

Программа дисциплины «Промышленная электроника» составлена в соответствии с требованиями ФГОС ВО по направлению подготовки 13.03.01 «Теплоэнергетика и теплотехника» и учебного плана профиля «Энергообеспечение предприятий»

Учебная аудитория для проведения занятий лекционного и семинарского типа, групповых и индивидуальных консультаций, текущего контроля и промежуточной аттестации.

Аудитория, укомплектованная специализированной мебелью и техническими средствами обучения, служащими для представления учебной информации большой аудитории: переносной компьютер, проектор, доска, экран.

Учебная аудитория для проведения занятий лекционного и семинарского типа, групповых и индивидуальных консультаций, текущего контроля и промежуточной аттестации (практических занятий).

Аудитория, укомплектованная специализированной мебелью и техническими средствами обучения, служащими для представления учебной информации большой аудитории: компьютеры с необходимым программным обеспечением, выходом в «Интернет» и корпоративную сеть.

Учебная аудитория для проведения занятий лекционного и семинарского типа, групповых и индивидуальных консультаций, текущего контроля и промежуточной аттестации (лабораторных занятий).

Аудитория, укомплектованная специализированной мебелью и техническими средствами обучения, служащими для представления учебной информации большой аудитории: переносной ноутбук, лабораторное оборудование: стенд «Элементная база электронных устройств»; стенд «Источники вторичного электропитания»; стенд «Аналоговые электронные устройства»; стенд «Импульсные и цифровые устройства».

Помещение для самостоятельной работы. Помещение оснащено компьютерной техникой с возможностью подключения к сети «Интернет» и обеспечением доступа в электронную информационно-образовательную среду организации.

Помещения для хранения и профилактического обслуживания учебного оборудования

**9. СТРУКТУРА И СОДЕРЖАНИЕ ДИСЦИПЛИНЫ (МОДУЛЯ)  
«ПРОМЫШЛЕННАЯ ЭЛЕКТРОНИКА»  
(ФАКУЛЬТЕТ ЗАОЧНОГО ОБУЧЕНИЯ)**

Общая трудоемкость дисциплины составляет 3 зачетных единиц, 108 часов.

Се- местр	Всего часов	Ауди- торных	Самост. работа	Лекций	Лабора- торных	Практи- ческих	Промежуточный контроль
4	36	4	32	4			
5	72	8	60		2	6	4 – зачет
всего	108	12	92	4	2	6	

**Структура дисциплины**

№ п/п	Семестр	Недели семестра	Раздел дисциплины (модуля), темы раз- дела	Виды учебной работы, вклю- чая СРС и трудоемкость (в часах)						Форма: -текущего кон- троля успеваемо- сти, СРС (по неделям семест- ра); -промежуточной аттестации (по семестрам) КРС
				всего	лекция	практические	лаб. занятия	контроль	СРС	
<b>1</b>	<b>4,5</b>		<b>Модуль 1. Эле- ментная база элек- тронных устройств</b>	<b>20</b>	<b>1</b>		<b>2</b>		<b>17</b>	
	5		Полупроводнико- вые диоды	5					5	
	4,5		Биполярные тран- зисторы. Полевые транзисторы	6,5	0,5				6	Экспресс-опрос на лекции.
	4,5		Силовые полупро- водниковые прибо- ры	8,5	0,5		2		6	Экспресс-опрос на лек- ции. Тестирование
<b>2</b>	<b>4,5</b>		<b>Модуль 2. Анало- говые усилители</b>	<b>24</b>	<b>0,5</b>	<b>2</b>			<b>21,5</b>	
	4,5		Общие сведения об усилителях. Уси- лительные каскады транзисторах	12	0,5	2			9,5	Экспресс-опрос на лекции. Вы- полнение кон- трольной работы
	4,5		Усилители с об- ратной связью. Операционные усилители	8					8	Выполнение кон- трольной работы
	4,5		Усилители мощно- сти	4					4	Тестирование
<b>3</b>	<b>4,5</b>		<b>Модуль 3. Им- пульсные и циф- ровые устройства</b>	<b>22</b>	<b>0,5</b>	<b>2</b>			<b>19,5</b>	

	4,5		Ключевой режим работы транзисторов. Транзисторные ключи	3					3	Устный опрос
	4,5		Нелинейный режим работы операционного усилителя. Компараторы. Импульсные генераторы.	4					4	Устный опрос
	4,5		Логические элементы. Триггеры	7	0,5	2			4,5	Экспресс-опрос на лекции Выполнение контрольной работы
	4,5		Последовательные логические устройства. Комбинационные схемы	4					4	Устный опрос
			Аналого-цифровые и цифро-аналоговые преобразователи	4					4	Тестирование по итогам модуля
<b>4</b>	<b>4,5</b>		<b>Модуль 4. Устройства преобразования напряжения</b>	<b>38</b>	<b>2</b>	<b>2</b>			<b>34</b>	
	4,5		Выпрямители однофазного и трехфазного тока. Источники вторичного электропитания	6,5	0,5				6	Экспресс-опрос на лекции
	4,5		Ведомые сетью преобразователи средней и большой мощности.	7,5	0,5				7	Экспресс-опрос на лекции
	4,5		Преобразователи постоянного напряжения (Конверторы)	7					7	Экспресс-опрос на лекции Выполнение контрольной работы
	4,5		Автономные инверторы	9,5	0,5	2			7	Экспресс-опрос на лекции, практическом занятии
	4,5		Преобразователи частоты	7,5	0,5				7	Экспресс-опрос на лекции. Тестирование
			Промежуточная аттестация	4					-	Зачет
			<b>Итого</b>	<b>108</b>	<b>4</b>	<b>6</b>	<b>2</b>	<b>4</b>	<b>92</b>	

### Матрица формируемых дисциплиной компетенций

Разделы и темы дисциплины	Кол-во часов	ОПК-2, ПК-1	
			общее кол-о компетенций
<b>Модуль 1. Элементная база электронных устройств</b>	<b>20</b>		
Полупроводниковые диоды	5	ОПК-2, ПК-1	2
Биполярные и полевые транзисторы	6.5	ОПК-2, ПК-1	2
Силовые полупроводниковые приборы	8.5	ОПК-2, ПК-1	2
<b>Модуль 2. Аналоговые усилители</b>	<b>24</b>		2
Общие сведения об усилителях. Транзисторные усилительные каскады	12	ОПК-2, ПК-1	2
Усилители с обратной связью. Операционные усилители	8	ОПК-2, ПК-1	2
Каскады усиления мощности. Усилители мощности	4	ОПК-2, ПК-1	2
<b>Модуль 3. Импульсные и цифровые устройства</b>	<b>22</b>		
Ключевой режим работы транзисторов	3	ОПК-2, ПК-1	2
Нелинейный режим работы операционного усилителя. Компараторы. Импульсные генераторы.	4	ОПК-2, ПК-1	2
Логические элементы. Триггеры	7	ОПК-2, ПК-1	2
Последовательные логические устройства. Комбинационные схемы	4	ОПК-2, ПК-1	2
Аналого-цифровые и цифро-аналоговые преобразователи	4	ОПК-2, ПК-1	2
<b>Модуль 4. Устройства преобразования напряжения</b>	<b>38</b>		
Выпрямители однофазного и трехфазного тока. Источники вторичного электропитания	6,5	ОПК-2, ПК-1	2
Ведомые сетью преобразователи средней и большой мощности.	7,5	ОПК-2, ПК-1	2
Преобразователи постоянного напряжения	7	ОПК-2, ПК-1	2
Автономные инверторы	9,5	ОПК-2, ПК-1	2
Преобразователи частоты	7,5	ОПК-2, ПК-1	2
зачет	4	ОПК-2, ПК-1	2

## Содержание разделов дисциплины (модуля)

№	Название раздела	Содержание раздела в дидактических единицах	
<b>Модуль 1. Элементная база электронных устройств</b>			<b>20</b>
1	Полупроводниковые диоды	Классификация полупроводниковых диодов. Выпрямительные диоды, стабилитроны, туннельные диоды, варикапы, излучающие диоды, их основные характеристики. Система обозначений.	5
2	Биполярные транзисторы. Полевые транзисторы	Биполярные транзисторы. Принцип действия. Способы включения транзисторов: схемы с общей базой (ОБ), общим эмиттером (ОЭ) и общим коллектором (ОК). Токораспределение в различных схемах включения. Статистические входные и выходные вольтамперные характеристики, физические параметры транзистора. Т – образная эквивалентная схема транзистора. h – параметры транзистора, связь с физическими параметрами. Работа транзистора с нагрузкой. Возможные режимы работы биполярного транзистора: активный, инверсный, отсечки, насыщения. Система обозначений биполярных транзисторов. Полевые транзисторы с управляемым р-п переходом. Полевые транзисторы с изолированным затвором. Статические характеристики и основные параметры. Включение транзистора с общим истоком (ОИ), общим стоком (ОС) и общим затвором (ОЗ). Система обозначений полевых транзисторов.	6,5
3	Силовые полупроводниковые приборы	Силовые транзисторы: статический индукционный (СИТ) транзистор; биполярный транзистор с изолированным затвором (IGBT) транзистор. IGBT- модули. Тиристоры. Разновидности тиристоров: тиристор диодный, триодный, симметричный. Устройство, принцип действия, характеристики и параметры. Области применения. Система обозначений.	8,5
<b>Модуль 2. Аналоговые усилители</b>			<b>24</b>
4	Общие сведения об усилителях. Усилительные каскады транзисторах	Основные характеристики и параметры усилителей. Усилительные каскады на биполярных транзисторах. Сравнительная оценка усилительных каскадов при включении транзистора по схеме с ОБ, ОЭ, ОК. Усилительные каскады на полевых транзисторах. Сравнительная оценка усилительных каскадов при включении транзистора по схеме с ОИ, ОС, ОЗ.	12
5	Усилители с обратной связью. Операционные усилители	. Обратная связь (ОС) в усилителях. Структурные схемы многокаскадных усилителей с ОС. Влияние ОС на параметры усилителя. Операционные усилители (ОУ). Характеристики и параметры ОУ. Примеры применения УО на ИС	8
6	Усилители мощности	Каскады усиления мощности класса А, В, АВ	4
<b>Модуль 3. Импульсные и цифровые устройства</b>			<b>22</b>
7	Ключевой режим работы транзисторов	Общая характеристика импульсных устройств. Виды импульсных сигналов. Линейные импульсные цепи (дифференцирующие и интегрирующие). Ключевой режим работы транзисторов	3
8	Нелинейный режим работы операционного усилителя. Компараторы. Импульсные генераторы.	Нелинейный режим работы операционного усилителя. Компараторы напряжения. Мультивибраторы. Генераторы линейно-изменяющегося напряжения	4
9	Логические элементы. Триггеры	Основы алгебры логики. Базовые и универсальные логические элементы. Триггеры. Интегральные триггеры типов: RS, T, D, JK. Триггер Шмитта. Характеристики, параметры и область применения.	7
10	Последовательные логические устройства. Комбинационные схемы	Цифровые логические приборы в интегральном исполнении: регистры, счетчики, шифраторы, дешифраторы, распределители, мультиплексоры.	4
11	Аналого-цифровые и цифро-аналоговые преобразователи	Назначение, основные свойства, характеристики, классификация и схемотехника. АЦП И ЦАП. Общие сведения о микропроцессорах	4
<b>Модуль 4. Устройства преобразования напряжения</b>			<b>38</b>
12	Выпрямители однофазного и трехфазного тока. Источники вторичного электропитания	Средства электропитания электронной аппаратуры. Общие сведения об источниках первичного (ИПП) и вторичного питания (ИВП). Структурная схема ИВП. Основные характеристики и параметры ИВП. Однофазные неуправляемые и управляемые выпрямительные устройства Параметрический и компенсационный стабилизаторы напряжения с непрерывным и импульсным регулированием. Сглаживающие фильтры	6,5
13	Ведомые сетью преобразователи средней и большой мощности.	Ведомые сетью инверторы. Классификация инверторов. Переход от выпрямительного к инверторному режиму. Классификация рекуперированных преобразователей. Схемы реверсивных преобразователей.	7,5
14	Преобразователи постоянного напряжения (Конвертеры)	Классификация преобразователей постоянного напряжения (ППН). Непосредственные ППН: понижающие, повышающие, инвертирующие. Реверсивные и неререверсивные ППН	7



15	Автономные инверторы	Классификация и принципы построения автономных инверторов. Автономные инверторы тока и напряжения	9,5
16	Преобразователи частоты	Классификация и принципы построения преобразователей частоты. Двухзвенные преобразователи частоты. Непосредственные преобразователи частоты.	7,5
	зачет		4

### Лабораторный практикум

№ п/п	№ раздела дисциплины	Наименование лабораторных работ	Трудоемкость (час.)
	Модуль 1 3	Исследование тиристора и однофазного тиристорного выпрямителя	2

### Практические занятия

№ п/п	№ раздела дисциплины	Тематика практических занятий (семинаров)	Трудоемкость (час.)
3	<b>Модуль 2. Аналоговые усилители</b>		2
	7	Расчет усилителя напряжения переменного тока	2
	<b>Модуль 3. Импульсные и цифровые устройства</b>		2
	9	Синтез логических схем. Минимизация функций	2
	<b>Модуль 4. Устройства преобразования напряжения</b>		2
	15	Расчет трехфазного мостового автономного инвертора напряжения	2

### Содержание самостоятельной работы и формы ее контроля

№ п/п	Раздел дисциплины (модуля), темы раздела	Всего часов	Содержание самостоятельной работы	Форма контроля
	<b>Модуль 1. Элементная база электронных устройств</b>			
1	Полупроводниковые диоды	5	Работа с учебной литературой	Тестирование по итогам модуля
2	Биполярные транзисторы. Полевые транзисторы	6	Работа с учебной литературой, Подготовка лабораторным работам	Экспресс-опрос на лекции. Тестирование по итогам модуля
3	Силовые полупроводниковые приборы	6	Работа с учебной литературой, Подготовка лабораторным работам	Экспресс-опрос на лекции. Тестирование по итогам модуля
	<b>Модуль 2. Аналоговые усилители</b>			
4	Общие сведения об усилителях. Усилительные каскады транзисторах	9,5	Работа с учебной литературой.	Экспресс-опрос на лекции. Выполнение контрольной работы
5	Усилители с обратной связью. Операционные усилители	8	Работа с учебной литературой. Подготовка лабораторным работам	Выполнение контрольной работы
6	Усилители мощности	4	Работа с учебной литера-	Тестирование по

			турой	итогах модуля
<b>Модуль 3. Импульсные и цифровые устройства</b>				
7	Ключевой режим работы транзисторов	3	Работа с учебной литературой, лабораторным занятиям	Тестирование по итогам модуля
8	Нелинейный режим работы операционного усилителя. Компараторы. Импульсные генераторы.	4	Работа с учебной литературой, подготовка к лекции	Тестирование по итогам модуля
9	Логические элементы. Триггеры	4,5	Работа с учебной литературой, подготовка к лекции и лабораторным занятиям	Экспресс-опрос на лекции. Выполнение контрольной работы
10	Последовательные логические устройства. Комбинационные схемы	4	Работа с учебной литературой	Тестирование по итогам модуля
11	Аналого-цифровые и цифро-аналоговые преобразователи	4		Тестирование по итогам модуля
<b>Модуль 4. Устройства преобразования напряжения</b>				
12	Выпрямители однофазного и трехфазного тока. Источники вторичного электропитания	6	Работа с учебной литературой,	Экспресс-опрос на занятиях.
13	Ведомые сетью преобразователи средней и большой мощности.	7	Работа с учебной литературой	Экспресс-опрос на лекции
14	Преобразователи постоянного напряжения (Конверторы)	7	Работа с учебной литературой	Экспресс-опрос на лекции
15	Автономные инверторы	7	Работа с учебной литературой, подготовка к лекции и практическим занятиям	Выполнение контрольной работы
16	Преобразователи частоты	7	Работа с учебной литературой, подготовка к лекции и практическим занятиям	Тестирование по итогам модуля, Сдача зачета.
	<b>Всего</b>	<b>92</b>		

**ФОНД ОЦЕНОЧНЫХ СРЕДСТВ**

для проведения текущего контроля успеваемости  
и промежуточной аттестации студентов  
по итогам освоения дисциплины  
**ПРОМЫШЛЕННАЯ ЭЛЕКТРОНИКА**

**Направление подготовки - *Теплоэнергетика и теплотехника***

**Профиль – «*Энергообеспечение предприятий*»**

**Квалификация выпускника – *бакалавр***

**Форма обучения – *очная, заочная***

## ЦЕЛЬ И ЗАДАЧИ ПРОМЕЖУТОЧНОЙ АТТЕСТАЦИИ СТУДЕНТОВ ПО ДИСЦИПЛИНЕ ПРОМЫШЛЕННАЯ ЭЛЕКТРОНИКА

Цель промежуточной аттестации - проверка степени усвоения студентами учебного материала за время изучения дисциплины, уровня сформированности компетенций после завершения изучения дисциплины.

Студенту необходимо представить отчеты по выполненным лабораторным работам, заданиям и расчетно-графическим работам.

Аттестация проходит в форме зачета. При полностью выполненных заданиях и ответах на вопросы студент может получить оценку «зачтено».

Задачи промежуточной аттестации:

1. определение уровня усвоения учебной дисциплины;
2. определение уровня сформированности элементов профессиональных компетенций.

### ПАСПОРТ ФОНДА ОЦЕНОЧНЫХ СРЕДСТВ

№ п/п	Наименование раздела учебной дисциплины	Код контролируемой компетенции (или ее части)	Оценочные средства для проверки знаний (1-й этап)	Оценочные средства для проверки умений (2-й этап)	Оценочные средства для проверки владений (навыков) (3-й этап)
1.	Модуль 1. Элементная база электронных устройств	ОПК-2 ПК-1	п. 3.1.1	п. 3.2.1	п. 3.3.1
2	Модуль 2. Аналоговые усилители	ОПК-2 ПК-1	п. 3.1.2	п. 3.2.2	п. 3.3.2
3	Модуль 3. Импульсные и цифровые электронные устройства	ОПК-2 ПК-1	п. 3.1.3	п. 3.2.3	п. 3.3.3
4	Модуль 4. Устройства преобразования напряжения	ОПК-2 ПК-1	п. 3.1.4	п. 3.2.4	п. 3.3.4

# 1. ПЕРЕЧЕНЬ КОМПЕТЕНЦИЙ С УКАЗАНИЕМ ЭТАПОВ ИХ ФОРМИРОВАНИЯ В ПРОЦЕССЕ ОСВОЕНИЯ ОБРАЗОВАТЕЛЬНОЙ ПРОГРАММЫ

Перечень общепрофессиональных компетенций и этапы их формирования

Номер компетенции	Содержание компетенции (или ее части)	В результате изучения учебной дисциплины обучающиеся должны:		
		Знать	Уметь	Владеть
ОПК-2	способность демонстрировать базовые знания в области естественнонаучных дисциплин, готовность выявлять естественнонаучную сущность проблем, возникающих в ходе профессиональной деятельности; применять для их разрешения основные законы естествознания, методы математического анализа и моделирования, теоретического и экспериментального исследования	Основные законы физики и электротехники применительно к электрическим и магнитным цепям, машинам и аппаратам, электронным устройствам; Элементную базу и принципы функционирования базовых устройств электроники	выявлять естественнонаучную сущность проблем, возникающих в ходе профессиональной деятельности выбирать способы и методы решения электротехнических задач, читать электрические и электронные схемы, проводить расчеты электронных схем, грамотно применять в своей работе электротехнические и электронные устройства и приборы.	методами математического анализа и моделирования, теоретического и экспериментального исследования и расчета электронных схем и устройств
ПК-1	способностью участвовать в сборе и анализе исходных данных для проектирования энергообъектов и их элементов в соответствии с нормативной документацией	Методы и способы сбора и анализа информации необходимой для проектирования энергообъектов и их элементов в соответствии с нормативной документацией	Собирать необходимую информацию, анализировать исходные данные для проектирования энергообъектов в соответствии с нормативной документацией, выбирать компоненты промышленной электроники в соответствии с нормативной документацией	базовыми знаниями сбора анализа и обработки информации, навыками работы с нормативной документацией

Согласно Федерального государственного образовательного стандарта высшего Бакалавр должен быть готов к выполнению задач по следующим видам деятельности:

**производственно-технологическая деятельность:**

- участие в работах по освоению и доводке технологических процессов в ходе подготовки производства продукции;
- контроль соблюдения экологической безопасности на производстве;

**монтажно-наладочная деятельность:**

- участие в монтажных, пусконаладочных работах, предварительных испытаниях, опытной эксплуатации и приемке (сдаче) в эксплуатацию энергетического, теплотехнического и теплотехнологического оборудования в целом, а также изделий, узлов, систем и деталей в отдельности;

**сервисно-эксплуатационная деятельность:**

- обслуживание технологического оборудования;

В результате изучения дисциплины студент должен:

*знать*: элементную базу электроники, устройство, принцип действия, области применения типовых аналоговых и цифровых электронных устройств и приборов, устройств преобразования напряжения;

*уметь*: читать электронные схемы, определять по условным обозначениям и справочникам параметры электронных элементов, строить и рассчитывать устройства, выполненные на этих элементах;

*владеть*: методиками проектирования и расчета базовых электронных схем и устройств;

## **2. ОПИСАНИЕ ПОКАЗАТЕЛЕЙ И КРИТЕРИЕВ ОЦЕНИВАНИЯ КОМПЕТЕНЦИЙ НА РАЗЛИЧНЫХ ЭТАПАХ ИХ ФОРМИРОВАНИЯ, ОПИСАНИЕ ШКАЛ ОЦЕНИВАНИЯ**

Сформированность каждой компетенции в рамках освоения дисциплины оценивается по шкале:

- *удовлетворительно*, является обязательным для всех обучающихся по завершении освоения дисциплины;
- *хорошо*, характеризуется превышением минимальных характеристик сформированности компетенции по завершении освоения дисциплины;
- *отлично*, характеризуется максимально возможной выраженностью компетенции и является важным качественным ориентиром для самосовершенствования.

Для оценки сформированности компетенций в рамках дисциплины в целом, преподавателем оценивается содержательная сторона и качество материалов, приведенных в ответах студента на экзаменационные вопросы, решение задач, а также результаты участия в научной работе, олимпиадах и конкурсах.

Показателями уровня освоенности компетенций на всех этапах их формирования являются:

### **1-й этап (уровень знаний):**

- Умение отвечать на основные вопросы и тесты на уровне понимания сути – удовлетворительно (3).
- Умение грамотно рассуждать по теме задаваемых вопросов – хорошо (4)
- Умение формулировать проблемы по сути задаваемых вопросов – отлично (5)

### **2-й этап (уровень умений):**

- Умение решать простые задачи с незначительными ошибками - удовлетворительно (3).
- Умение решать задачи средней сложности – хорошо (4).
- Умение решать задачи повышенной сложности, самому ставить задачи – отлично (5).

### **3-й этап (уровень владения навыками):**

- Умение формулировать и решать задачи из разных разделов с незначительными ошибками - удовлетворительно (3).
- Умение находить проблемы, решать задачи повышенной сложности – хорошо (4).
- Умение самому ставить задачи, находить недостатки и ошибки в решениях – отлично (5).

Критерии оценивания уровня освоенности компетенций на всех этапах их формирования при проведении зачета оценивается по системе: «*зачтено*», «*незачтено*».

### **3. ТИПОВЫЕ КОНТРОЛЬНЫЕ ЗАДАНИЯ ИЛИ ИНЫЕ МАТЕРИАЛЫ, НЕОБХОДИМЫЕ ДЛЯ ОЦЕНКИ ЗНАНИЙ, УМЕНИЙ, НАВЫКОВ И (ИЛИ) ОПЫТА ДЕЯТЕЛЬНОСТИ, ХАРАКТЕРИЗУЮЩИХ ЭТАПЫ ФОРМИРОВАНИЯ КОМПЕТЕНЦИЙ В ПРОЦЕССЕ ОСВОЕНИЯ ОБРАЗОВАТЕЛЬНОЙ ПРОГРАММЫ**

#### **3.1 Типовые задания для оценки знаний, приобретаемых в ходе изучения дисциплины (1-й этап)**

##### 3.1.1 Модуль 1. Элементная база электронных устройств

1. Собственная и примесная проводимость полупроводников
2. Вольт-амперная характеристика диода. Аппроксимация ВАХ.
3. Разновидности (классификация) диодов
4. Параметры диодов
5. Общие сведения о биполярных транзисторах (БТ).
6. Режимы работы БТ
7. Схемы включения БТ
8. Статические характеристики БТ в схемах с ОБ и ОЭ
9. Полевой транзистор. Устройство. Параметры. Разновидности
10. Тиристоры. Разновидности
11. СИТ – транзисторы
12. IGBT - транзисторы

##### 3.1.2 Модуль 2. Аналоговые электронные устройства

1. Понятие усилителя с емкостными связями. Характеристики и параметры усилителей
2. Классификация транзисторных усилителей
3. Классы усиления усилителей
4. Сравнительная оценка свойств усилителей по схеме с ОЭ, ОБ, ОК.
5. Структурная схема усилителя с обратной связью.
6. Классификация обратных связей.
7. Общие сведения об операционных усилителях (ОУ). Понятие дифференциального и синфазного сигналов.
8. Избирательные усилители. Назначение. Амплитудно-частотная характеристика
9. Генераторы гармонических колебаний. Условия самовозбуждения
10. Компаратор напряжения. Схема, назначение

##### 3.1.3 Модуль 3. Импульсные и цифровые электронные устройства

1. Общие сведения о цифровых сигналах
2. Основные законы и тождества алгебры логики
2. Базовые логические элементы
3. Универсальные логические элементы
4. Понятие триггера. Интегральные триггеры
6. Принципы построения ЦАП
7. Назначение, классификация АЦП

##### 3.1.4 Модуль 4. Устройства преобразования напряжения

1. Структурная схема источников вторичного электропитания
2. Классификация выпрямителей
3. Сглаживающие фильтры.
4. Стабилизаторы напряжения. Назначение. Система параметров. Классификация.
5. Назначение, классификация инверторов
6. Назначение, классификация рекуперированных преобразователей
7. Принципы построения преобразователей частоты



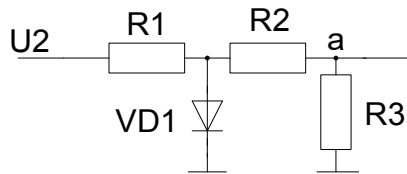
### 3.2 Типовые задания для оценки умений, приобретаемых в ходе изучения дисциплины (2-й этап)

- 3.2.1 Модуль 1. Элементная база электронных устройств
1. Уравнение плотности токов в полупроводниках
  2. Принцип работы БТ в отсечке и активном режиме
  3. Принцип работы БТ в режиме насыщения
  4. Малосигнальные модели и параметры БТ в схемах с общей базой и общим эмиттером.
  5.  $h$ -параметры транзистора. Графический метод определения  $h$ -параметров.
- 3.2.2 Модуль 2. Аналоговые электронные устройства
1. Работа транзистора с нагрузкой. Нагрузочные характеристики, рабочая точка. Классы усиления А, В, АВ.
  2. Эквивалентная схема и параметры усилителя по схеме с ОЭ
  3. Эквивалентная схема и параметры усилителя с ОК
  4. Коэффициент усиления по напряжению усилителя с обратной связью
  5. Входное сопротивление усилителя с отрицательной обратной связью (ООС).
  6. Выходное сопротивление усилителя с ООС
  7. Влияние ООС на диапазон усиливаемых частот, частотные и нелинейные искажения.
  8. Структурная схема усилителя мощности (УМ). Схемотехника выходного каскада в классах В и АВ.
  9. Составные транзисторы на однотипных и разнотипных структурах
- 3.2.3 Модуль 3. Импульсные и цифровые электронные устройства
1. Минимизация логических функций. Карта Карно
  2. Транзисторно-транзисторная логическая схема. Принцип действия
  3. Регистры. Назначение. Схемы. Принципы построения и функционирования
  4. Счетчики импульсов. Схемы. Принципы функционирования. Система счета
  5. Цифровые сумматоры. Схемы. Принцип работы
  6. Мультиплексоры, демультиплексоры, дешифраторы.
  7. Принципы построения ЦАП. ЦАП с матрицей R-2R
  8. АЦП последовательного счета. Схема. Принцип действия
- 3.2.4 Модуль 4. Устройства преобразования напряжения
1. Однофазный мостовой выпрямитель. Принцип действия. Методика расчета
  2. Однофазный выпрямитель с выводом средней точки. Принцип действия. Методика расчета
  3. Трехфазный мостовой выпрямитель. Принцип действия. Методика расчета
  4. Управляемый выпрямитель на тиристорах. Схема. Принцип действия. Временные диаграммы.
  5. Параметрические стабилизаторы напряжения. Методика расчета
  6. Компенсационные стабилизаторы напряжения (с непрерывным и импульсным регулированием). Методика расчета
  7. Понижающий преобразователь постоянного напряжения
  8. Повышающий преобразователь постоянного напряжения
  9. Инвертирующий преобразователь постоянного напряжения
  10. Реверсивный преобразователь постоянного напряжения
  11. Параллельный автономный инвертор тока
  12. Автономный инвертор напряжения
  13. Трехфазный мостовой автономный инвертор напряжения
  14. Принципы построения преобразователей частоты
  15. Принцип действия непосредственного преобразователя частоты
  16. Функциональные схемы двухзвенных преобразователей частоты

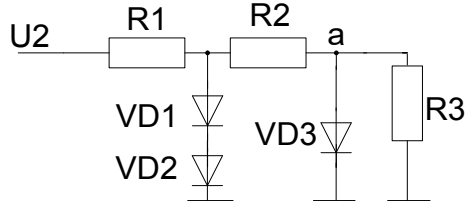
### 3.3 Типовые задания для оценки навыков, приобретаемых в ходе изучения дисциплины (3-й этап)

#### 3.3.1 Модуль 1. Элементарная база электронных устройств

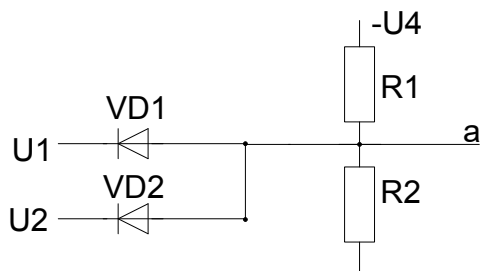
1. Рассчитать напряжение в точке а, если:  $U_2=2В$ ,  $R_1=1\text{ k}\Omega$ ,  $R_3=3\text{ k}\Omega$ . Диод считать кремниевым



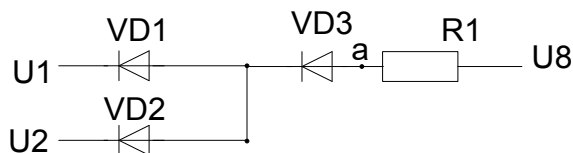
2. Рассчитать напряжение в точке а, если:  $U_2=2В$ ,  $R_1=1\text{ k}\Omega$ ,  $R_2=2\text{ k}\Omega$ ,  $R_3=3\text{ k}\Omega$ . Диод считать кремниевым



3. Рассчитать напряжение в точке а, если:  $U_4=4В$ ,  $U_1=1В$ ,  $U_2=2В$ ,  $R_1=1\text{ k}\Omega$ ,  $R_2=2\text{ k}\Omega$ . Диод считать кремниевым



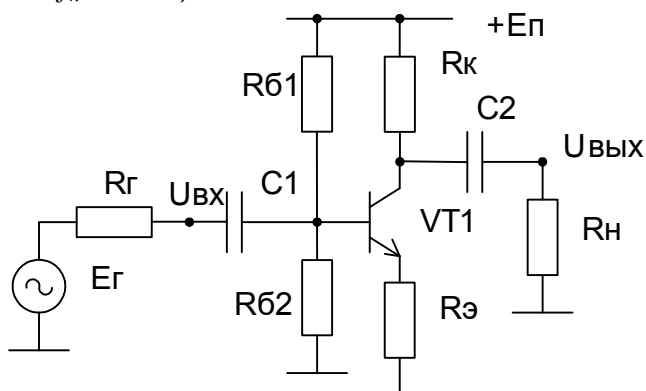
4. Рассчитать напряжение в точке а, если:  $U_8=8В$ ,  $U_1=1В$ ,  $U_2=2В$ ,  $R_1=1\text{ k}\Omega$ , R. Диод считать кремниевым



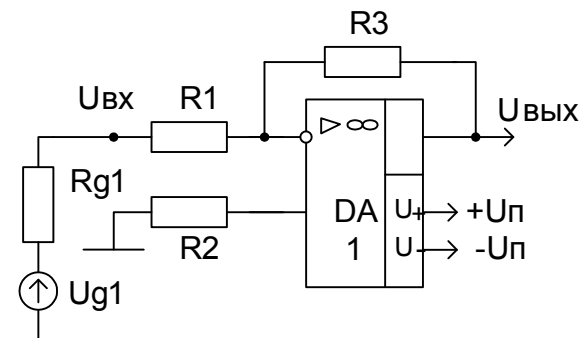
#### 3.3.2 Модуль 2. Аналоговые электронные устройства

1. Рассчитать усилитель напряжения низкой частоты на биполярном транзисторе.

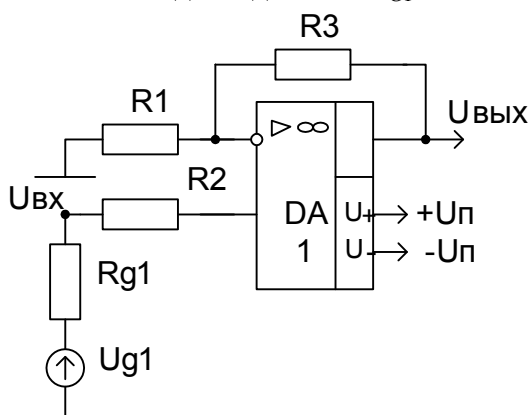
Исходные данные:  $R_r=150\text{ }\Omega$ ,  $E_{Гм}=0,2В$ ,  $U_{нт}=2,2В$ ,  $R_n=1\text{ k}\Omega$ ,  $M_n=1,4$ ,  $f_n=20\text{ Гц}$ .



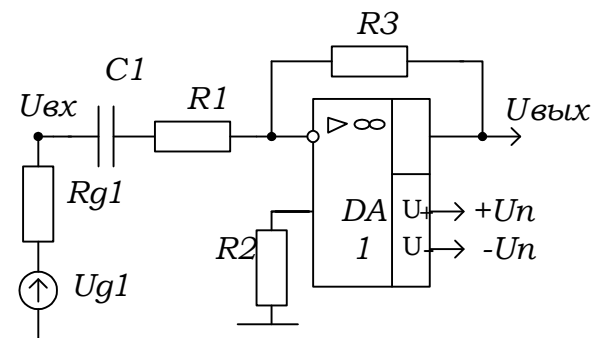
2. Рассчитать усилитель напряжения низкой частоты на биполярном транзисторе. Исходные данные:  $R_T = 150 \text{ Ом}$ ,  $E_{ГМ} = 0,25 \text{ В}$ ,  $U_{нт} = 2,0 \text{ В}$ ,  $R_H = 750 \text{ Ом}$ ,  $M_H = 1,5$ ,  $f_H = 30 \text{ Гц}$ .
3. Рассчитать инвертирующий усилитель постоянного тока на операционном усилителе. Исходные данные:  $R_{G1} = 5 \text{ кОм}$ ,  $K_U = 10$ ,  $T_{max} = 30^\circ\text{C}$ ,  $D = 24 \text{ дБ}$ .



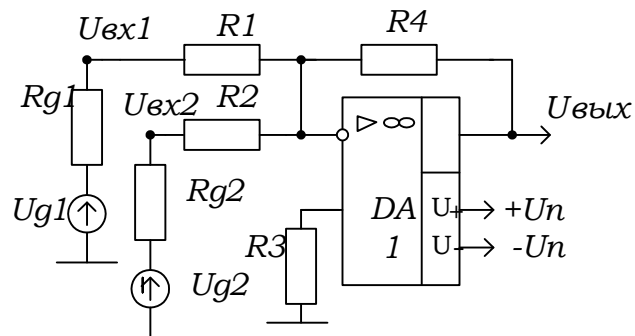
4. Рассчитать неинвертирующий усилитель постоянного тока на операционном усилителе. Исходные данные:  $R_{G1} = 10 \text{ кОм}$ ,  $K_U = 25$ ,  $T_{max} = 40^\circ\text{C}$ ,  $D = 26 \text{ дБ}$ .



5. Рассчитать инвертирующий усилитель переменного тока на операционном усилителе. Исходные данные:  $R_{G1} = 5 \text{ кОм}$ ,  $K_U = 10$ ,  $T_{max} = 30^\circ\text{C}$ ,  $D = 24 \text{ дБ}$ ,  $F_H = 10 \text{ Гц}$ ,  $M_H = 1.3$



6. Рассчитать суммирующий усилитель постоянного тока на операционном усилителе. Исходные данные:  $R_{G1} = 15 \text{ кОм}$ ,  $R_G = 15 \text{ кОм}$ ,  $K_{U1} = 12$ ,  $K_{U2} = 5$ ,  $T_{max} = 40^\circ\text{C}$ ,  $D = 28 \text{ дБ}$ .

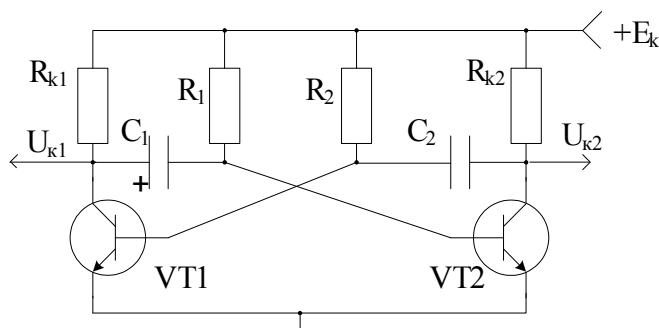


### 3.3.3 Модуль 3. Импульсные и цифровые электронные устройства

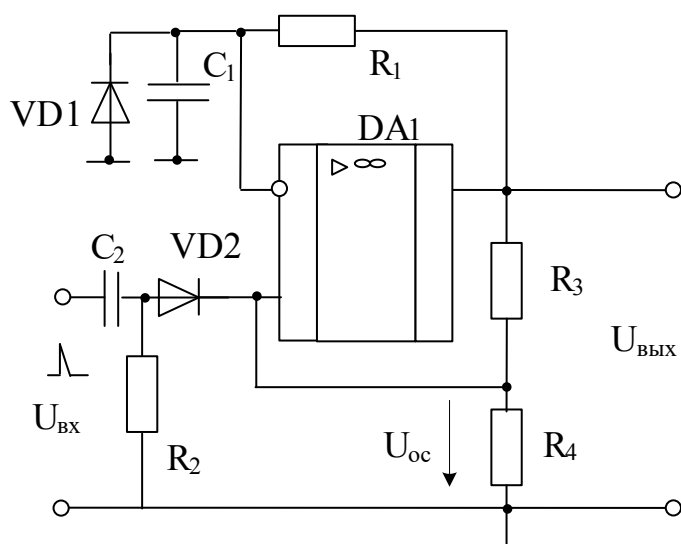
1. Минимизировать логическую функцию  $F = (\bar{X} + Z) \cdot (X\bar{Y}Z + Z + \bar{V})$ . Построить схему на базовых логических элементах
2. Минимизировать логическую функцию  $F = \bar{X}YZ + \bar{Z}V + \bar{V}$ . Построить схему на базовых логических элементах. Перевести схему в универсальный базис И-НЕ
3. Минимизировать логическую функцию, построить схему минимизированной функции:

$$C(F) = \left\{ \begin{array}{l} 0XX1 \\ 000X \\ 0X11 \\ 00X1 \end{array} \right\}$$

4. Рассчитать схему автоколебательного мультивибратора транзисторах, генерирующего прямоугольные импульсы с амплитудой  $U_{\text{ВЫХ}} = +5 \text{ В}$ , длительностью  $t_{\text{и}} = 10 \cdot 10^{-4} \text{ с}$  и частотой 500 Гц.



5. Рассчитать схему ждущего мультивибратора на операционном усилителе, генерирующего прямоугольные импульсы с амплитудой  $U_{\text{ВЫХ}} = -5 \text{ В}$ , длительностью  $t_{\text{и}} = 40 \cdot 10^{-4} \text{ с}$  и минимальным периодом повторения  $T = 150 \cdot 10^{-4} \text{ с}$ .



### 3.3.4 Модуль 4. Устройства преобразования напряжения

1. Рассчитать параметрический стабилизатор напряжения с параметрами:  $U_{\text{вх}} = 12 \dots 14 \text{ В}$ ,  $R_{\text{н}} = 800 \text{ Ом}$ ,  $U_{\text{н}} = 5,6 \text{ В}$ .
2. Рассчитать параметрический стабилизатор напряжения с параметрами:  $U_{\text{вх}} = 8 \dots 12 \text{ В}$ ,  $R_{\text{н}} = 2000 \text{ Ом}$ ,  $U_{\text{н}} = 3,9 \text{ В}$ .

3. Выбрать и рассчитать схему последовательного стабилизатора напряжения с параметрами  $K_{cm} \geq 300$ . Исходные данные для расчета:  $U_{ex} = 18B$ ,  $\Delta U_{ex} = \pm 2 B$ ,  $I_H = 1 A$ ,  $U_H = 12 B$ .
4. Рассчитать компенсационный стабилизатор напряжения последовательного типа (см. рис. 2.1,б), удовлетворяющий следующим условиям: входное напряжение  $U_{ex} = 32B$ , нестабильность входного напряжения  $\Delta U \pm 2 B$ , максимальный ток нагрузки  $I_{нагр.макс} = 2 A$ , коэффициент стабилизации  $K_{cm} \geq 300$ . Выходное напряжение 24 В
5. Рассчитать однофазный мостовой выпрямитель, если  $U_1=220 B$ ,  $U_H=15 B$ ,  $I_H=1A$ . Определить параметры трансформатора и диодов.
6. Рассчитать идеальный трехфазный мостовой АИН, если  $U_H=127 B$ ,  $R_H=4 \text{ Ом}$ ,  $L_H= 20 \text{ Ом}$ ,  $\Delta U_c=2 B$
7. Рассчитать идеальный трехфазный мостовой АИН, если  $U_H=220 B$ ,  $R_H=2 \text{ Ом}$ ,  $L_H= 12 \text{ Ом}$

### Вопросы для зачета

1. Разновидности диодов.
2. Параметры диодов.
3. Общие сведения о биполярных транзисторах (БТ).
4. Режимы работы и схемы включения БТ.
5. Принцип работы БТ в отсечке и активном режиме.
6. Принцип работы БТ в насыщенном и инверсном режимах.
7. Малосигнальные модели и параметры БТ в схемах с общей базой и общим эмиттером.
8. Н - параметры транзистора.
9. Полевой транзистор. Устройство. Параметры. ВАХ. Принцип действия. Применение. Понятие о полевом транзисторе с изолированным затвором.
10. СИТ – транзисторы
11. IGBT - транзисторы
12. Разновидности тиристоров
13. Понятие усилителя с емкостными связями. Характеристики и параметры усилителей.
14. Работа транзистора с нагрузкой. Нагрузочные характеристики, рабочая точка. Классы усиления А, В, АВ.
15. Усилительный каскад с общим эмиттером. Назначение элементов схемы. Принцип действия.
16. Эквивалентная схема и параметры усилителя по схеме с ОЭ.
17. Усилительный каскад по схеме с ОК. Назначение элементов. Принцип действия.
18. Сравнительная оценка свойств усилителей по схеме с ОЭ, ОБ, ОК.
19. Структурная схема усилителя с обратной связью. Классификация обратных связей.
20. Влияние отрицательной обратной связью на параметры усилителя.
21. Структурная схема усилителя мощности (УМ). Схемотехника выходного каскада в классах В и АВ.
22. Составные транзисторы на однотипных и разнотипных структурах.
23. Общие сведения об операционных усилителях (ОУ). Понятие дифференциального и синфазного сигналов.
24. Схемы включения ОУ: дифференциальная, инвертирующая, неинвертирующая.
25. Выполнение математических операций на ОУ: суммирование, интегрирование, логарифмирование.
26. Компаратор для сравнения однополярных и разнополярных сигналов.
27. Компаратор с гистерезисом (триггер Шмита на ОУ).
28. Общие сведения о цифровых сигналах и логических элементах.
29. Цифровые элементы средней степени интеграции. RS- триггеры.
30. Интегральные Д-, Т-, JK- триггеры.

31. Регистры.
32. Счетчики импульсов.
33. Мультиплексоры, демультимплексоры, дешифраторы.
34. Принципы построения ЦАП.
35. АЦП последовательного счета.
36. Структурная схема источников вторичного электропитания.
37. Однофазные выпрямители переменного тока. Схемы. Принцип действия.
38. Трехфазный мостовой выпрямитель. Схема. Принцип действия. Нагрузочная характеристика выпрямителя.
39. Управляемый выпрямитель на тиристорах. Схема. Принцип действия. Временные диаграммы.
40. Сглаживающие фильтры.
41. Параметрические стабилизаторы напряжения.
42. Компенсационные стабилизаторы напряжения (с непрерывным и импульсным регулированием).
43. Классификация инверторов
44. Классификация рекуперирующих преобразователей
45. Понижающий преобразователь постоянного напряжения
46. Повышающий преобразователь постоянного напряжения
47. Инвертирующий преобразователь постоянного напряжения
48. Реверсивный преобразователь постоянного напряжения
49. Классификация и принципы построения автономных инверторов тока
50. Параллельный автономный инвертор тока
51. Автономный инвертор напряжения
52. Трехфазный мостовой автономный инвертор напряжения
53. Классификация преобразователей частоты
54. Принципы построения преобразователей частоты
55. Принцип действия непосредственного преобразователя частоты
56. Функциональные схемы двухзвенных преобразователей частоты

**4. МЕТОДИЧЕСКИЕ МАТЕРИАЛЫ, ОПРЕДЕЛЯЮЩИЕ ПРОЦЕДУРЫ  
ОЦЕНИВАНИЯ ЗНАНИЙ, УМЕНИЙ, НАВЫКОВ И (ИЛИ) ОПЫТА  
ДЕЯТЕЛЬНОСТИ, ХАРАКТЕРИЗУЮЩИХ ЭТАПЫ ФОРМИРОВАНИЯ  
КОМПЕТЕНЦИЙ**

Результаты обучения (этапы формирования компетенций)	Ком- петен- ции	Содержание оценочных заданий для выявления сфор- мированности компетенций у студентов по завершении освоения дисциплины (уровень освоения)	
		Не зачтено	Зачтено
<b>Знать (1 этап):</b> Основные законы физики и электро-техники применительно к электрическим и магнитным цепям, машинам и аппаратам, электронным устройствам; элементную базу и принципы функционирования устройств промышленной электроники	ОПК-2	Фрагментарные знания в области системы фундаментальных знаний (математических, естественнонаучных, инженерных и экономических) для идентификации, формулирования и решения технических и технологических проблем в области электротехники и электроники Отсутствие знаний	Сформированные, содержащие отдельные пробелы, знания в области системы фундаментальных знаний (математических, естественнонаучных, инженерных и экономических) для идентификации, формулирования и решения технических и технологических проблем в области электротехники и электроники
<b>Уметь(2 этап):</b> выявлять естественнонаучную сущность проблем, возникающих в ходе профессиональной деятельности выбирать способы и методы решения электротехнических задач, читать электрические и электронные схемы, проводить расчеты электронных схем, грамотно применять в своей работе электротехнические и электронные устройства и приборы.	ОПК-2	Фрагментарное умение применять систему фундаментальных знаний (математических, естественнонаучных, инженерных и экономических) для идентификации, формулирования и решения технических и технологических проблем в области электротехники и электроники Отсутствие умений	В целом успешное, но содержащее отдельные пробелы умение применять систему фундаментальных знаний (математических, естественнонаучных, инженерных и экономических) для идентификации, формулирования и решения технических и технологических проблем в области электротехники и электроники
<b>Владеть(3 этап):</b> методами математического анализа и моделирования, теоретического и экспериментального исследования и расчета электронных схем и устройств	ОПК-2	Фрагментарное применение навыков использования системы фундаментальных знаний (математических, естественнонаучных, инженерных и экономических) для идентификации, формулирования и решения технических и технологических проблем в области электротехники и электроники Отсутствие навыков	В целом успешное, но сопровождающееся отдельными ошибками применение навыков использования системы фундаментальных знаний (математических, естественнонаучных, инженерных и экономических) для идентификации, формулирования и решения технических и технологических проблем в области электротехники и электроники

Методы и способы сбора и анализа информации необходимой для проектирования энергообъектов и их элементов в соответствии с нормативной документацией	ПК-1	Фрагментарные знания в области системы фундаментальных знаний (математических, естественнонаучных, инженерных и экономических) для идентификации, формулирования и решения технических и технологических проблем в области электротехники и промышленной электроники Отсутствие знаний	Сформированные, содержащие отдельные пробелы, знания в области системы фундаментальных знаний (математических, естественнонаучных, инженерных и экономических) для идентификации, формулирования и решения технических и технологических проблем в области электротехники и промышленной электроники
Собирать необходимую информацию, анализировать исходные данные для проектирования энергообъектов в соответствии с нормативной документацией, выбирать компоненты промышленной электроники в соответствии с нормативной документацией	ПК-1	Фрагментарное умение применять систему фундаментальных знаний (математических, естественнонаучных, инженерных и экономических) для идентификации, формулирования и решения технических и технологических проблем в области электротехники и промышленной электроники Отсутствие умений	В целом успешное, но содержащее отдельные пробелы умение применять систему фундаментальных знаний (математических, естественнонаучных, инженерных и экономических) для идентификации, формулирования и решения технических и технологических проблем в области электротехники и промышленной электроники
базовыми знаниями сбора анализа и обработки информации, навыками работы с нормативной документацией	ПК-1	Фрагментарное применение навыков использования системы фундаментальных знаний (математических, естественнонаучных, инженерных и экономических) для идентификации, формулирования и решения технических и технологических проблем в области электротехники и промышленной электроники Отсутствие навыков	В целом успешное, но сопровождающееся отдельными ошибками применение навыков использования системы фундаментальных знаний (математических, естественнонаучных, инженерных и экономических) для идентификации, формулирования и решения технических и технологических проблем в области электротехники и промышленной электроники

Освоение основной образовательной программы сопровождается текущим контролем успеваемости и промежуточной аттестацией обучающихся.

Текущий контроль успеваемости обучающихся является элементом внутривузовской системы контроля качества подготовки специалистов и способствует активизации познавательной деятельности обучающихся в межсессионный период как во время контактной работы обучающихся с преподавателем, так и во время самостоятельной работы. Текущий контроль осуществляется преподавателем и может проводиться в следующих формах: индивидуальный и (или) групповой опрос (устный или письменный) на занятиях;



защита реферата; презентация проектов, выполненных индивидуально или группой обучающихся; анализ деловых ситуаций (анализа вариантов решения проблемы, обоснования выбора оптимального варианта решения, др.); тестирование (письменное или компьютерное); контроль самостоятельной работы студентов (в письменной или устной форме).

По итогам текущего контроля преподаватель отмечает обучающихся, проявивших особые успехи, а также обучающихся, не выполнивших запланированные виды работ.







Промежуточная аттестация призвана оценить компетенции, сформированные у обучающихся в процессе обучения и обеспечить контроль качества освоения программы. Для контроля результатов освоения обучающимися учебного материала по программе конкретной дисциплины, проверка и оценка знаний, полученных за семестр (курс), развития творческого мышления, приобретения навыков самостоятельной работы, умения применять теоретические знания при решении практических задач, оценки знаний, умений, навыков и уровня сформированных компетенций обучающихся предусматривается зачет.

Знания, умения, навыки и уровень сформированных компетенций обучающихся оцениваются на зачете по шкале «зачтено», «незачтено».

Отметка **«зачтено»** выставляется обучающемуся, если он выполнил требования программы практики; форма и содержание отчета соответствует требованиям; индивидуальное задание имеет полное освещение в отчете; исчерпывающе и логически стройно его излагает; продемонстрировал уверенное владение материалом; справляется с вопросами и другими видами применения знаний; не затрудняется с ответом при видоизменении вопросов; обосновывает принятое решение; владеет разносторонними навыками и приемами выполнения практических задач.

Отметка **«незачтено»** выставляется обучающемуся, который не выполнил требования программы практики в полном объеме, форма и содержание отчета не соответствует заданию, низкое качество оформления отчетной документации, не знает значительной части материала, допускает существенные ошибки при изложении индивидуального задания.

### ЛИСТ РЕГИСТРАЦИИ ИЗМЕНЕНИЙ

Номер изменения	Номер измененного листа	Дата введения изменения и номер протокола	Подпись ответственного за внесение изменений
1	7-14, 25-27	22.09.16 Протокол №2	
2	24, 25, 26, 27	22.09.17 Протокол №2	
3	26, 27, 48	27.09.18 Протокол №2	
4	24-25, 26, 27	20.09.19 Протокол №2	
5	24-27	29.09.20 Протокол №9	
6	26, 27	20.11.20 Протокол №5	
7	25-27	31.08.21 Протокол №1	