

**МИНИСТЕРСТВО СЕЛЬСКОГО ХОЗЯЙСТВА РОССИЙСКОЙ ФЕДЕРАЦИИ
ФЕДЕРАЛЬНОЕ ГОСУДАРСТВЕННОЕ БЮДЖЕТНОЕ ОБРАЗОВАТЕЛЬНОЕ
УЧРЕЖДЕНИЕ ВЫСШЕГО ОБРАЗОВАНИЯ "ИЖЕВСКАЯ ГОСУДАРСТВЕННАЯ
СЕЛЬСКОХОЗЯЙСТВЕННАЯ АКАДЕМИЯ"**

Рег. № 000005061



УТВЕРЖДАЮ

Проректор по учебной и воспитательной работе

С.Л. Воробьева

Кафедра теоретической механики и сопротивления материалов

РАБОЧАЯ ПРОГРАММА ДИСЦИПЛИНЫ (МОДУЛЯ)

Наименование дисциплины (модуля): Насосы и насосные станции.
гидротехнические сооружения

Уровень образования: Бакалавриат

Направление подготовки: 35.03.11 Гидромелиорация

Профиль подготовки: Управление и эксплуатация систем и сооружений в гидромелиорации

Очная

Программа составлена в соответствии с требованиями ФГОС ВО по направлению подготовки 35.03.11 Гидромелиорация (приказ № 1049 от 17.08.2020 г.)

Разработчики:

Шкляев А. Л., кандидат технических наук, доцент

Программа рассмотрена на заседании кафедры, протокол № 01 от 30.08.2022 года

1. Цель и задачи изучения дисциплины

Цель изучения дисциплины - является формирование комплекса знаний об организационных, научных и методических основах принципов действия и конструкций различных типов насосов, конструктивных особенностей водозаборных и водовыпускных сооружений. Приобретение навыков в проектировании, строительстве и эксплуатации гидротехнических узлов, сооружений, насосных станций.

Задачи дисциплины:

- Сформировать теоретические знания о принципе действия и конструкций различных типов насосов; владеть навыками проектирования и расчета насосных станций сельскохозяйственного водоснабжения, обводнения и водоотведения.;
- Изучение теории и практики проектирования гидротехнических сооружений, изучение особенностей конструкции и эксплуатации гидротехнических сооружений..

2. Место дисциплины в структуре ООП ВО

Дисциплина «Насосы и насосные станции. гидротехнические сооружения» относится к части учебного плана, формируемой участниками образовательных отношений.

Дисциплина изучается на 3 курсе, в 6 семестре.

Изучению дисциплины «Насосы и насосные станции. гидротехнические сооружения» предшествует освоение дисциплин (практик):

- Введение в профессиональную деятельность;
- Гидрология;
- Геология и основы гидрогеологии;
- Мелиоративное почвоведение;
- Инженерные системы водоснабжения и водоотведения;
- Гидравлика.

Освоение дисциплины «Насосы и насосные станции. гидротехнические сооружения» является необходимой основой для последующего изучения дисциплин (практик):

- Надежность и организация ремонта гидромелиоративных систем;
- Технология и организация строительства и реконструкции мелиоративных систем;
- Эксплуатация машин и оборудования для гидромелиорации;
- Инженерные изыскания в гидромелиорации.

В процессе изучения дисциплины студент готовится к видам профессиональной деятельности и решению профессиональных задач, предусмотренных ФГОС ВО и учебным планом.

3. Требования к результатам освоения дисциплины

Процесс изучения дисциплины направлен на формирование компетенций:

- ПК-6 Способен осуществлять контроль по обеспечению потребности в необходимых материалах, специализированной технике и оборудовании

Знания, умения, навыки, формируемые по компетенции в рамках дисциплины, и индикаторы освоения компетенций

Студент должен знать:

Знает потребность в необходимых материалах, специализированной технике и оборудовании при проведении гидромелиоративных работ

Студент должен уметь:

Умеет составлять оперативные (декадные) прогнозы водопотребления с учетом состава и требований сельскохозяйственных растений и состояния мелиорируемых земель. Умеет разрабатывать графики забора воды из водных объектов на основании оперативных прогнозов.

Студент должен владеть навыками:

Владеет навыками организации измерения и учета воды, изымаемой из водных объектов, используемых и сбрасываемых вод.

4. Объем дисциплины и виды учебной работы (очная форма обучения)

Вид учебной работы	Всего часов	Шестой семестр
Контактная работа (всего)	84	84
Практические занятия	28	28
Лекционные занятия	28	28
Лабораторные занятия	28	28
Самостоятельная работа (всего)	69	69
Виды промежуточной аттестации	27	27
Экзамен	27	27
Общая трудоемкость часы	180	180
Общая трудоемкость зачетные единицы	5	5

5. Содержание дисциплины

Тематическое планирование (очное обучение)

Номер темы/раздела	Наименование темы/раздела	Всего часов	Лекции	Практические занятия	Лабораторные работы	Самостоятельная работа
	Шестой семестр, Всего	153	28	28	28	69
Раздел 1	Насосы	56	10	10	15	21
Тема 1	Введение, основные положения и терминология.	8	2	1	2	3
Тема 2	Конструкции насосов	14	2	2	4	6
Тема 3	Давление и напор, развиваемый центробежным насосом.	11	2	2	3	4
Тема 4	Подобие насосов.	11	2	3	2	4
Тема 5	Характеристики центробежных насосов.	12	2	2	4	4
Раздел 2	Насосные станции	45	8	9	8	20
Тема 6	Классификация и типы насосных станций.	11	2	2	2	5
Тема 7	Классификация насосных станций систем водоотведения.	12	2	4	2	4
Тема 8	Насосные станции мелиоративных систем.	13	2	2	2	7
Тема 9	Технико-экономические расчеты при проектировании насосных станций.	9	2	1	2	4
Раздел 3	Гидротехнические сооружения	52	10	9	5	28
Тема 10	Плотины	13	2	2	1	8
Тема 11	Водопускные сооружения	9	2	2	1	4
Тема 12	Водосбросные сооружения	9	2	2	1	4
Тема 13	Речные водозаборные гидроузлы	9	2	2	1	4

Тема 14	Специальные сооружения гидроузлов и объектов. Надежность ГТС.	12	2	1	1	8
---------	---	----	---	---	---	---

На промежуточную аттестацию отводится 27 часов.

Содержание дисциплины (очное обучение)

Номер темы	Содержание темы
Тема 1	Основные параметры и классификация насосов. Достоинства и недостатки насосов различных типов.
Тема 2	Схемы устройства и принцип действия лопастных насосов, насосов трения, объёмных насосов.
Тема 3	Мощность и КПД насоса. Кинематика движения жидкости в рабочих органах центробежного насоса. Основное уравнение центробежного насоса.
Тема 4	Формулы перерасчета и коэффициент быстроходности. Высота всасывания насосов. Кавитация в насосах. Допустимые значения высоты всасывания.
Тема 5	Способы получения характеристик. Совместная характеристика работы насоса и трубопровода. Испытания насосов. Параллельная и последовательная работа насосов. Конструкции насосов: центробежных, осевых, диагональных, скважинных, вих-ревых. Объёмные и шнековые насосы.
Тема 6	Состав оборудования и помещений насосных и воздуходувных станций. Специфические особенности водопроводных насосных станций. Основные конструктивные решения зданий насосных станций. Назначение и особенности проектирования насосных станций -1-го и 2-го подъёма.
Тема 7	Схемы устройства, назначение. Особенности проектирования насосных станций систем водоотведения. Определение ёмкости приёмных резервуаров. Размещение насосных агрегатов. Особенности строительства насосных станций систем водоотведения.
Тема 8	Гидроузлы сооружений мелиоративных насосных станций: оросительных, осушительных, подающих воду в закрытую оросительную сеть. Основное и вспомогательное оборудование. Здания, водозаборные и водовыпускные сооружения мелиоративных насосных станций. Проектирование насосных станций мелиоративных систем. Эксплуатация мелиоративных насосных станций.
Тема 9	Технико-экономические показатели насосных станций. Определение стоимости насосной станции. Эксплуатационные затраты. Рентабельность насосной станции. Безопасность, критерии безопасности, эксплуатация, ремонт и реконструкция насосных станций.
Тема 10	Введение, основные положения и терминология. Классификация гидротехнических сооружений (ГТС). Взаимодействие ГТС с водным потоком. Нагрузки и воздействия на ГТС, идеи расчета ГТС по предельным состояниям. Плотины из грунтовых материалов, бетонные и железобетонные плотины, конструкции и основы расчетов.
Тема 11	Водопусковые сооружения при плотинах: водосбросы, водовыпуски. Особенности гидравлических расчётов. Затворы и гидромеханическое оборудование ГТС.
Тема 12	Водосбросы. Открытые, закрытые и траншейные. Каналы и сооружения на них.
Тема 13	Компоновка речных гидроузлов. Речные водозаборные гидроузлы. Бесплотинные водозаборы. Отстойники. Регулирование речных русел. Регуляционные сооружения.

Тема 14	Специальные сооружения гидроузлов рыбопропускные, рыбозащитные (плоские сетки, конические многосекционные рыбозаградители, воздушно-пузырьковые завесы и др.). Водохранилища и подпертые бьефы, их влияние на окружающую среду. Безопасность ГТС. Критерии безопасности ГТС. Особенности декларирования ГТС различного назначения. Эксплуатация, ремонт и реконструкция ГТС.
---------	--

6. Перечень учебно-методического обеспечения для самостоятельной работы обучающихся по дисциплине (модулю)

Литература для самостоятельной работы студентов

1. Удовин В. Г., Оденбах И. А. Гидравлика [Электронный ресурс]: учебное пособие, - Оренбург: , 2014. - Режим доступа: <http://rucont.ru/efd/293569>
2. Бухвалов Г. С., Денисов С. В., Мишанин А. Л. Гидравлика [Электронный ресурс]: учебное пособие : [по направлениям подготовки: 35.03.06 "Агроинженерия", 23.03.03 "Эксплуатация транспортно-технологических машин и комплексов", 44.03.04 "Профессиональное обучение"], - Самара: РИЦ СГСХА, 2016. - Режим доступа: <https://lib.rucont.ru/efd/543435/info>
3. Насосы, вентиляторы, компрессоры. Расчет и подбор нагнетателей. [Электронный ресурс]: методические указания к выполнению курсовой работы по дисциплине «Насосы, вентиляторы, компрессоры», сост. Скоробогатова Т. В. , 2012. - Режим доступа: <http://rucont.ru/efd/176559>
4. Щедрин В. Н., Косиченко Ю. М., Бакланова Д. В., Баев О. А., Михайлов Е. Д. Обеспечение безопасности и надежности низконапорных гидротехнических сооружений [Электронный ресурс]: [монография], - Новочеркасск: , 2016. - Режим доступа: <http://portal.izhgsha.ru/index.php?q=docs&download=1&id=21675>
5. Апсин В. П., Удовин В. Г. Методические указания по гидравлическим расчетам [Электронный ресурс]: - Оренбург: ОГУ, 2004. - Режим доступа: <https://lib.rucont.ru/efd/212994/info>
6. Парфенов В. С., Стригин В. Н., Яшин А. В., Польшваный Ю. В. Гидравлика и гидропневмопривод [Электронный ресурс]: рабочая тетрадь для студентов 3 курса инженерного факультета, обучающихся по направлению 23.03.03 - Эксплуатация транспортно-технологических машин и комплексов, - Пенза: РИО ПГСХА, 2016. - Режим доступа: <http://rucont.ru/efd/349441>

Вопросы и задания для самостоятельной работы (очная форма обучения)

Шестой семестр (69 ч.)

Вид СРС: Лабораторная работа (подготовка) (14 ч.)

Вид учебного занятия, направленный на углубление и закрепление знаний, практических навыков, овладение методикой и техникой эксперимента. При подготовке осуществляется изучение теоретического материала, изучение методики эксперимента, выполнение конспекта к лабораторной работе.

Вид СРС: Работа с рекомендуемой литературы (35 ч.)

Самостоятельное изучение вопроса, согласно рекомендуемой преподавателем основной и дополнительной литературы.

Вид СРС: Расчетно-графические работы (выполнение) (20 ч.)

Средство проверки умений применять полученные знания по заранее определенной методике для решения задач или заданий по модулю или дисциплине в целом.

7. Тематика курсовых работ(проектов)

Курсовые работы (проекты) по дисциплине не предусмотрены.

8. Фонд оценочных средств для текущего контроля и промежуточной аттестации

8.1. Компетенции и этапы формирования

Коды компетенций	Этапы формирования		
	Курс, семестр	Форма контроля	Разделы дисциплины
ПК-6	3 курс, Шестой семестр	Экзамен	Раздел 1: Насосы.
ПК-6	3 курс, Шестой семестр	Экзамен	Раздел 2: Насосные станции.
ПК-6	3 курс, Шестой семестр	Экзамен	Раздел 3: Гидротехнические сооружения.

8.2. Показатели и критерии оценивания компетенций, шкалы оценивания

В рамках изучаемой дисциплины студент демонстрирует уровни овладения компетенциями:

Повышенный уровень:

Базовый уровень:

Пороговый уровень:

Уровень ниже порогового:

Уровень сформированности компетенции	Шкала оценивания для промежуточной аттестации	
	Экзамен (дифференцированный зачет)	Зачет
Повышенный	5 (отлично)	зачтено
Базовый	4 (хорошо)	зачтено
Пороговый	3 (удовлетворительно)	зачтено
Ниже порогового	2 (неудовлетворительно)	не зачтено

Критерии оценки знаний студентов по дисциплине

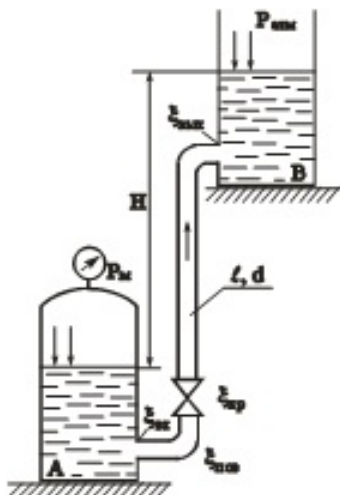
8.3. Типовые вопросы, задания текущего контроля

Раздел 1: Насосы

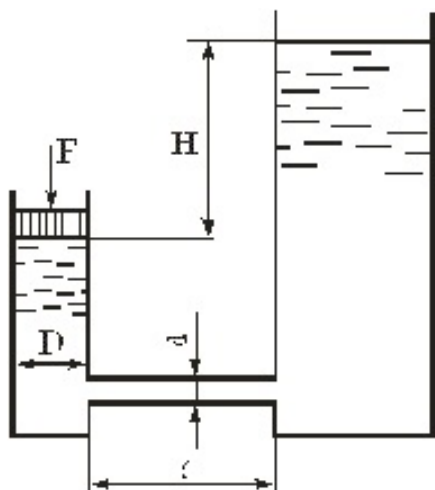
ПК-6 Способен осуществлять контроль по обеспечению потребности в необходимых материалах, специализированной технике и оборудовании

1. Характеристики центробежного насоса
2. Определение мощности насоса и выбор двигателя к нему
3. КПД насоса и насосной станции
4. Теоретический напор (основное уравнение) центробежного насоса

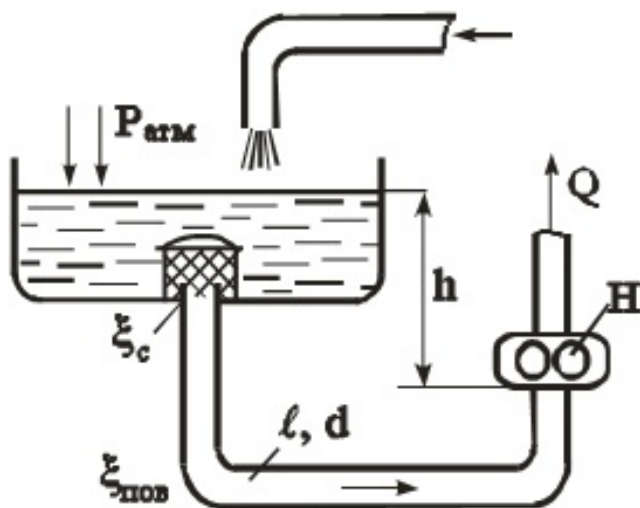
5. Теоретическая характеристика центробежного насоса: $H - Q$
6. Высота всасывания центробежного насоса
7. Геометрическая и вакуумметрическая высота всасывания насоса
8. Кавитация в центробежном насосе и меры борьбы с ней
9. Полная высота подъема жидкости центробежными насосами
10. Законы подобия центробежных насосов. Формулы пересчета. Изменение характеристик насоса при обточке рабочего колеса
11. Изменение энергетических характеристик центробежного насоса при изменении частоты вращения рабочего колеса
12. Методы регулирования подачи насосов на насосных станциях
13. Параллельная и последовательная работа центробежных насосов. Построение графических характеристик
14. Параллельная работа насосов, расположенных на разных насосных станциях. Построение графических характеристик
15. Рабочие характеристики центробежных насосов. Их применение.
16. Графическая характеристика трубопровода. Метод построения.
17. Влияние изменения уровня воды в резервуаре или источнике водоснабжения на режим работы насосов.
18. Порядок пуска и остановки центробежного насоса при работе со всасыванием и подпоре воды
19. Классификация центробежных насосов
20. Сравнение всех типов насосов. Их достоинства и недостатки
21. Понятие о коэффициенте быстроходности
22. Поршневые насосы
23. Винтовые насосы, шнеки
24. Гидроэлеваторы
25. Вертикальные центробежные насосы. Особенности конструкций
26. Осевые насосы типа ОПВ.
27. Центробежные насосы типа К, КМ. Основные конструкции
28. Вакуум - насосы. Конструкции, принцип действия
29. Многосекционные насосы
30. Особенности конструкции погружных насосов
31. Вода подается из бака А автоматической водокачки в открытый верхний бак В по трубопроводу длиной $l=20$ м, диаметром $d=100$ мм. Превышение уровня воды в баке В над уровнем воды в баке А – $H=6$ м. Определить расход Q в трубопроводе, если манометр показывает давление $P_m=1$ кгс/см². принять коэффициенты местных сопротивлений: $\xi_{вх}=0,5$; $\xi_{пов}=0,15$; $\xi_{вых}=0,6$; $\xi_{кр}=4$. Коэффициент гидравлического трения $\lambda=0,022$.



32. Поршень диаметром $D=0,1$ м движется равномерно вниз в цилиндре, подавая воду в открытый резервуар с постоянным уровнем. Диаметр трубопровода $d=10$ мм, его длина $l=5$ м. Когда поршень находится ниже уровня жидкости в резервуаре на $H=5$ м, потребная для его перемещения сила равна $F=50$ кгс. Определить скорость поршня и расход воды в трубопроводе. Построить напорную и пьезометрическую линии для трубопровода. Коэффициент гидравлического трения принять $\lambda=0,03$. Коэффициент сопротивления входа в трубу $\xi_{вх}=0,5$. Коэффициент сопротивления выхода в резервуар $\xi_{вых}=1,0$.

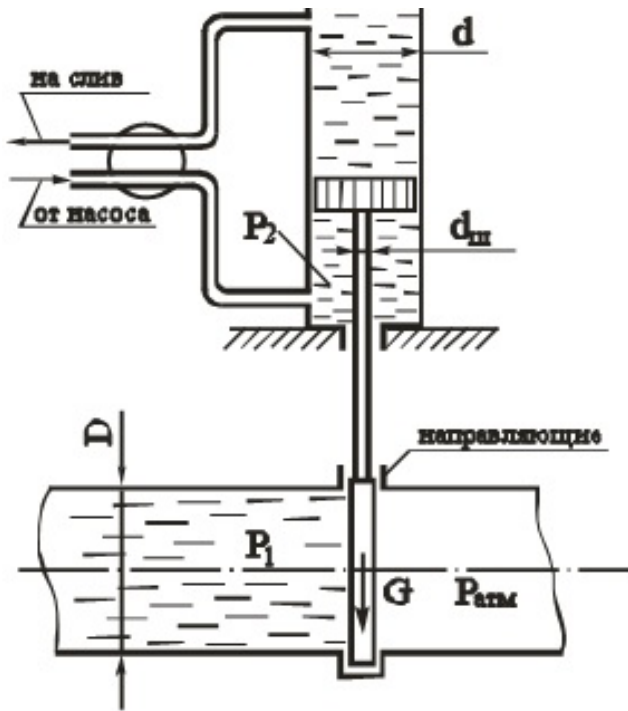


33. Определить давление на входе в шестеренчатый насос системы смазки, подающий расход $Q=1$ л/с машинного масла с удельным весом $\gamma_m=8,8$ кН/м³. Входное сечение насоса расположено ниже свободной поверхности жидкости в маслобаке на $h=1$ м. Длина всасывающего трубопровода $l=5$ м, диаметр $d=35$ мм, шероховатость стенок трубопровода $\Delta=0,1$ мм. Кинематический коэффициент вязкости масла $\nu=2$ см²/с, коэффициенты местных сопротивлений $\xi_c=4$, $\xi_{пов}=0,3$. $P_{атм}=98,1$ кПа=1 кг/см².

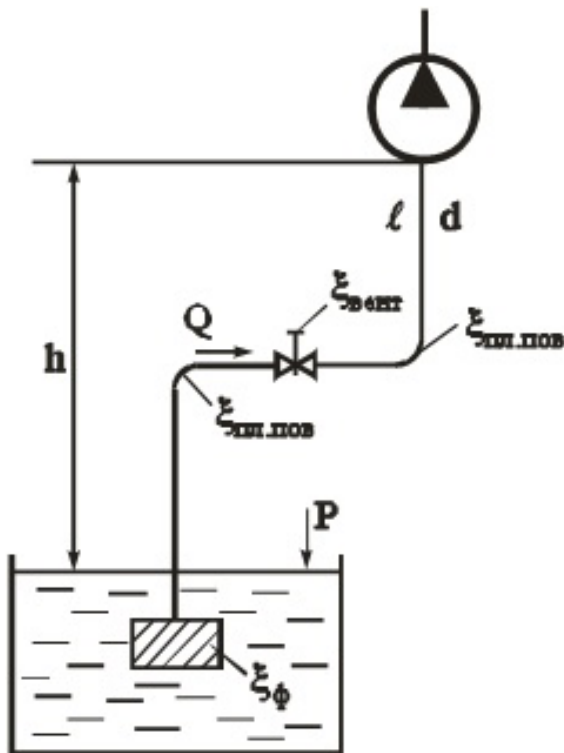


34. Определить избыточное давление P_2 , создаваемое масляным насосом в системе гидравлического подъемника при подъеме задвижки на трубопроводе. Избыточное давление воды в трубопроводе $P_1=5$ кгс/см². Диаметр задвижки $D=0,6$ м, диаметр гидроцилиндра $d=250$ мм и штока $d_{ш}=120$ мм. Вес задвижки и подвижных частей $G=200$ кгс, коэффициент трения задвижки в направляющих поверхностях $f=0,5$. Противодавлением жидкости на сливе и трением в цилиндре пренебречь.

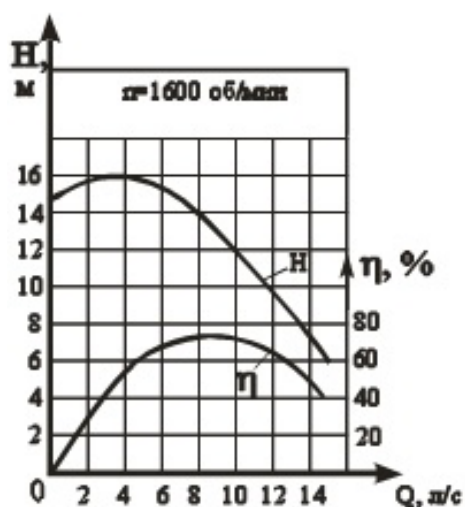
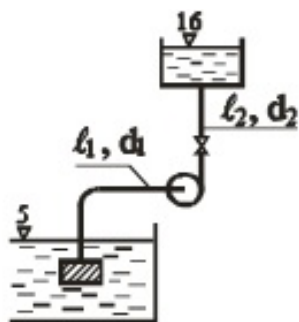




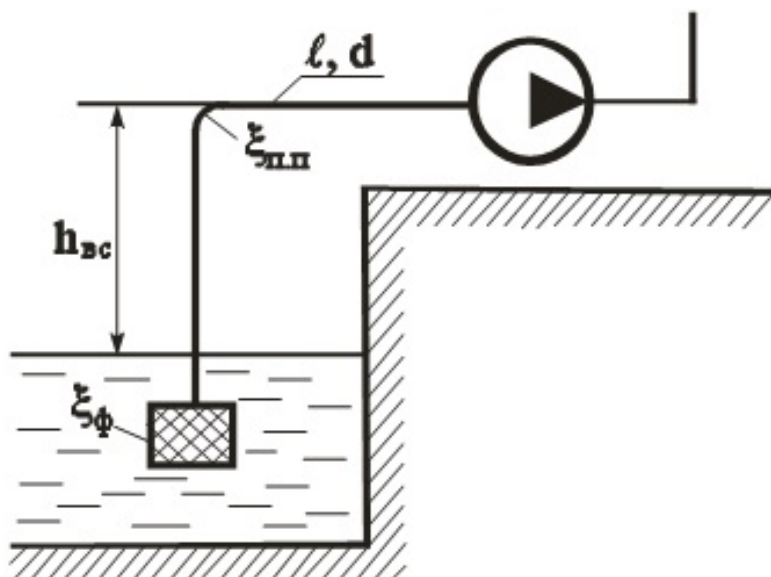
35. Всасывающий трубопровод насоса имеет длину $l=5$ м и диаметр $d=32$ мм. Высота всасывания насоса $h=0,8$ м, атмосферное давление $P_{атм}=100$ кПа. Насос подает минеральное масло при расходе $Q=50$ л/мин ($\nu=0,01$ см²/сек, $\rho=890$ кг/м³). Коэффициенты местных сопротивлений: $\xi_{пл.поворота}=0,1$; $\xi_{звентиль}=4,5$; $\xi_{фильтра}=10$. Определить абсолютное давление P_2 на входе в насос.



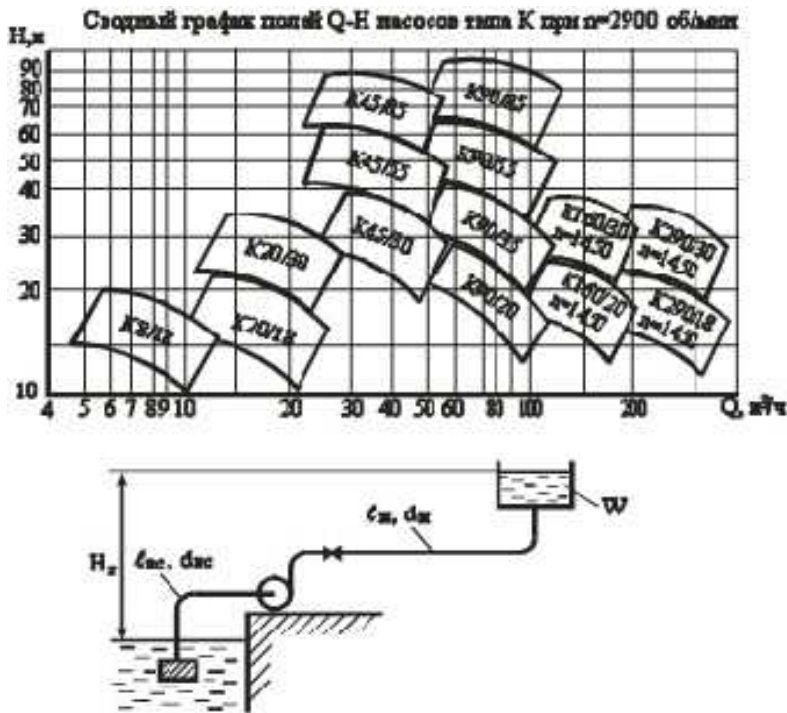
36. Насос с заданной при $n=1600$ об/мин характеристикой перекачивает воду из резервуара с отметкой \tilde{V} 5 м в резервуар с отметкой \tilde{V} 16 м. Всасывающий трубопровод имеет диаметр $d_1=75$ мм, длину $l_1=10$ м, коэффициент потерь на местные сопротивления $\Sigma\xi_1=2$, коэффициент $\lambda_1=0,025$. Нагнетательный трубопровод $d_2=75$ мм; $l_2=30$ м; $\Sigma\xi_2=12$; $\lambda_2=0,025$ (т.е. диаметры d и коэффициенты потерь λ для всасывающей и нагнетательной линии равны). Определить параметры насоса: подачу Q , напор H , КПД и мощность.



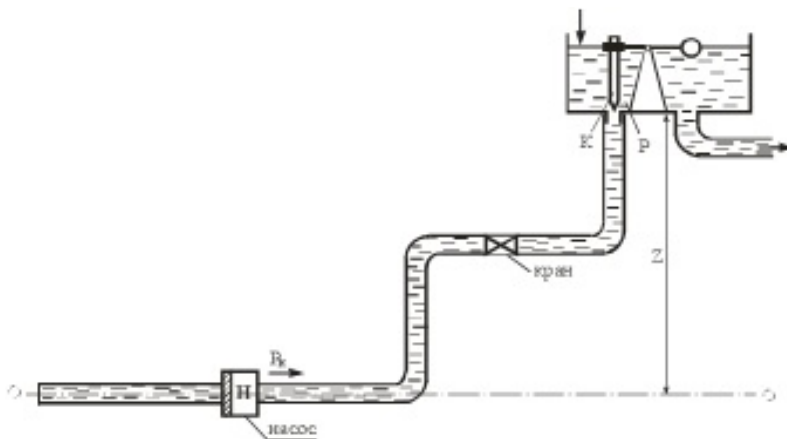
37. Определить максимальную величину высоты всасывания $h_{вс}$, если подача насоса $Q=1$ л/сек, длина всасывающего трубопровода $l=4$ м; диаметр $d=25$ мм, коэффициент сопротивления входного фильтра $\xi_{\phi}=5$; коэффициент плавного поворота $\xi_{п.п}=0,4$; коэффициент $\lambda=0,03$. Максимально допустимый вакуум перед входом в насос $P_{вак}=0,08$ МПа. $\gamma=9810$ Н/м³.



38. Выбрать марку насоса, обеспечивающего заполнение резервуара объемом $W=4 \text{ м}^3$ за время $t=3,5 \text{ мин}$, если геометрическая высота подъема $H_g=10 \text{ м}$, длина всасывающей линии $l_{вс}=10 \text{ м}$, диаметр $d_{вс}=100 \text{ мм}$, коэффициент $\lambda=0,02$, потери на местные сопротивления равны 15% от потерь по длине. Длина нагнетательной линии $l_n=550 \text{ м}$, $d_n=100 \text{ мм}$, $\lambda=0,02$. Местные потери $h_m=20\%$ от h_l .



39. Какое давление P_n должен развивать бензонасос, подающий бензин в поплавковую камеру, вход в которую перекрывается иглой К, открывающейся при избыточном давлении под иглой $P_m=0,8 \text{ кгс/см}^2$. Высота дна камеры над осью насоса $Z=0,5 \text{ м}$. Расход бензина $Q=0,019 \text{ л/сек}$. Длина нагнетательной линии $l=5 \text{ м}$, диаметр $d=8 \text{ мм}$. Удельный вес бензина $\gamma_b=750 \text{ кгс/м}^3$. Кинематический коэффициент вязкости $\nu=0,0073 \text{ см}^2/\text{с}$. Коэффициенты местных сопротивлений: $\xi_{кр}=4$; $\xi_{п.пов}=0,15$. Трубу считать гидравлически гладкой.



Раздел 2: Насосные станции

ПК-6 Способен осуществлять контроль по обеспечению потребности в необходимых материалах, специализированной технике и оборудовании

1. Принцип выбора насосов для работы на насосной станции системы водоснабжения
2. Принцип выбора насосов для работы на насосной станции системы водоотведения
3. Классификация насосных станций систем водоснабжения

4. Классификация насосных станций систем водоотведения
5. Схемы насосных станций систем водоснабжения
6. Схемы насосных станций систем водоотведения
7. Назначение воздуходушных и компрессорных станций в системах водоснабжения и водоотведения.
8. Электроснабжение насосных станций. Двигатели, применяемые на насосных станциях
9. Требования к проектированию всасывающих и напорных трубопроводов насосных станций
10. Устройство насосных станций систем водоотведения
11. Определение габаритов приемного резервуара насосной станции системы водоотведения
12. Оборудование приемных резервуаров насосных станций систем водоотведения
13. Устройство насосных станций систем водоснабжения

Раздел 3: Гидротехнические сооружения

ПК-6 Способен осуществлять контроль по обеспечению потребности в необходимых материалах, специализированной технике и оборудовании

1. Водное хозяйство и его отрасли.
2. Силы и нагрузки действующие на гидротехнические сооружения.
3. Сочетание нагрузок и воздействий.
4. Явление фильтрации и задачи фильтрационных расчетов.
5. Основы теории фильтрации и разработка практических методов расчета.
6. Гидромеханические методы расчета фильтрации.
7. Приближенные методы фильтрационных расчетов
8. Влияние отдельных частей флютбета (понура, шпунта, дренажей) на фильтрацию.
9. Фильтрационные деформации грунтов.
10. Типы и классификация земляных плотин.
11. Основные требования предъявляемые к земляным плотинам.
12. Элементы поперечного профиля.
13. Противофильтрационные элементы в теле и основании плотины
14. Сопряжение тела плотины с основанием и берегами.
15. Дренаж тела плотины и берегов.
16. Крепление откосов.
17. Фильтрация через тело плотины и основание.
18. Методы фильтрационных расчетов.
19. Устойчивость откосов.
20. Расчеты устойчивости.
21. Типы водосбросов.
22. Назначение и классификация водосбросов.
23. Открытые береговые водосбросы.
24. Водосбросы регулируемые и нерегулируемые.
25. Закрытые береговые водосбросы
26. Трубочатые водосбросы
27. Туннельно-ковшовые водосбросы
28. Сифонные водосбросы.
29. Выбор типа водосброса
30. Особенности устройств нижнего бьефа и их расчетов
31. Водовыпуски, их типы и конструкции
32. Водоспуски, их типы и конструкции.

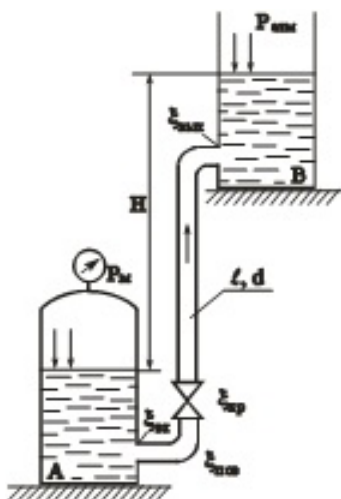
33. Основные типы конструкций нижнего бьефа водопропускных сооружений.
34. Нижний бьеф без гасителей при донном режиме сопряжения.
35. Типы конструкций гасителей.
36. Явление кавитации. аэрации.
37. Методы борьбы с кавитацией, аэрацией.
38. Кавитационная эрозия.
39. Безкавитационные материалы
40. Сбойные течения, методы борьбы с ними.
41. Водозаборные сооружения.
42. Выбор места расположения водозаборного сооружения
43. Выбор типа и компоновка водозаборных сооружений.
44. Бесплотинные водозаборные гидроузлы
45. Боковые водозаборы.
46. Бесплотинный фронтальный водозаборный гидроузел
47. Плотинные водозаборные гидроузлы.
48. Отстойники их назначение, размещение классификация.
49. Многокамерные отстойники с периодической промывкой.
50. Гидравлический расчет отстойника
51. Рыбозащитные конструкции на водозаборных сооружениях.
52. Плоская сетка, барабанное рыбозащитное сооружение.
53. Конусное рыбозащитное сооружение.
54. Каменно-набросные фильтрующие дамбы
55. Сетчатые кассеты.
56. Рекомендуемые рыбозащитные сооружения на мелиоративных водозаборах.
57. Рыбозащитные сооружения в открытых водотоках и каналах.
58. Особенности рыбохозяйственных ГТС.
59. Рыбоходы. Рыбоподъемники.
60. Условия применения рыбозащитных конструкций.
61. Изменения, каких природных процессов в верхнем и нижнем бьефах при строительстве ГТС Вы знаете?
62. Критерии безопасности ГТС
63. Задачи технической эксплуатации ГТС
64. Причины разрушения отдельных типов ГТС

8.4. Вопросы промежуточной аттестации

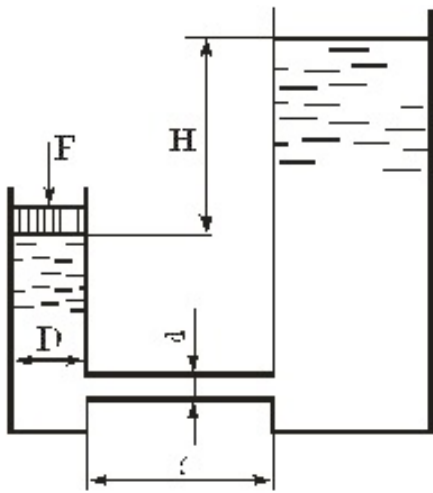
Шестой семестр (Экзамен, ПК-6)

1. Характеристики центробежного насоса
2. Определение мощности насоса и выбор двигателя к нему
3. КПД насоса и насосной станции
4. Теоретический напор (основное уравнение) центробежного насоса
5. Теоретическая характеристика центробежного насоса: $H - Q$
6. Высота всасывания центробежного насоса
7. Геометрическая и вакуумметрическая высота всасывания насоса
8. Кавитация в центробежном насосе и меры борьбы с ней
9. Полная высота подъема жидкости центробежными насосами
10. Законы подобия центробежных насосов. Формулы пересчета. Изменение характеристик насоса при обточке рабочего колеса
11. Изменение энергетических характеристик центробежного насоса при изменении частоты вращения рабочего колеса

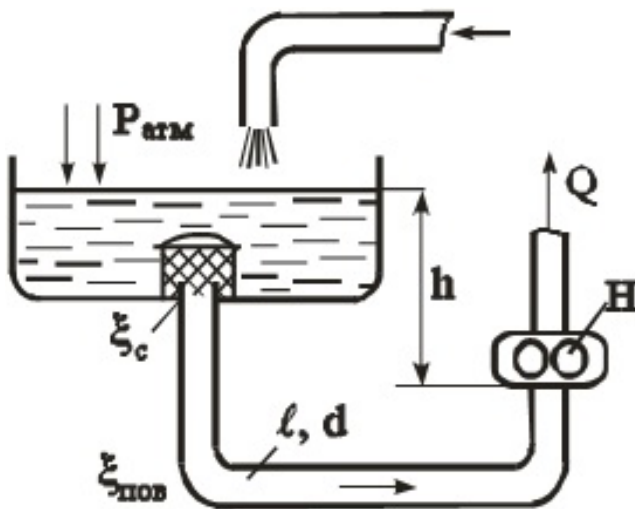
12. Методы регулирования подачи насосов на насосных станциях
13. Параллельная и последовательная работа центробежных насосов. Построение графических характеристик
14. Параллельная работа насосов, расположенных на разных насосных станциях. Построение графических характеристик
15. Рабочие характеристики центробежных насосов. Их применение.
16. Графическая характеристика трубопровода. Метод построения.
17. Влияние изменения уровня воды в резервуаре или источнике водоснабжения на режим работы насосов.
18. Порядок пуска и остановки центробежного насоса при работе со всасыванием и подпором воды
19. Классификация центробежных насосов
20. Сравнение всех типов насосов. Их достоинства и недостатки
21. Понятие о коэффициенте быстроходности
22. Поршневые насосы
23. Винтовые насосы, шнеки
24. Гидроэлеваторы
25. Вертикальные центробежные насосы. Особенности конструкций
26. Осевые насосы типа ОПВ.
27. Центробежные насосы типа К, КМ. Основные конструкции
28. Вакуум - насосы. Конструкции, принцип действия
29. Многосекционные насосы
30. Особенности конструкции погружных насосов
31. Вода подается из бака А автоматической водокачки в открытый верхний бак В по трубопроводу длиной $l=20$ м, диаметром $d=100$ мм. Превышение уровня воды в баке В над уровнем воды в баке А – $H=6$ м. Определить расход Q в трубопроводе, если манометр показывает давление $P_m=1$ кгс/см². принять коэффициенты местных сопротивлений: $\xi_{вх}=0,5$; $\xi_{пов}=0,15$; $\xi_{вых}=0,6$; $\xi_{кр}=4$. Коэффициент гидравлического трения $\lambda=0,022$.



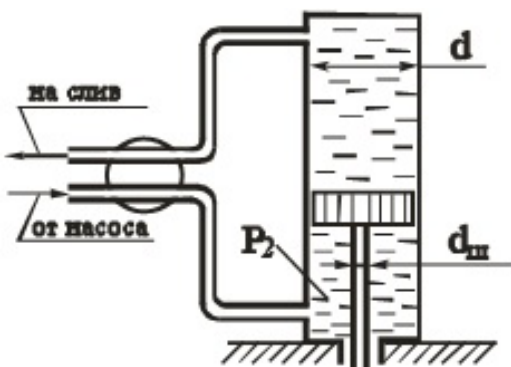
32. Поршень диаметром $D=0,1$ м движется равномерно вниз в цилиндре, подавая воду в открытый резервуар с постоянным уровнем. Диаметр трубопровода $d=10$ мм, его длина $l=5$ м. Когда поршень находится ниже уровня жидкости в резервуаре на $H=5$ м, потребная для его перемещения сила равна $F=50$ кгс. Определить скорость поршня и расход воды в трубопроводе. Построить напорную и пьезометрическую линии для трубопровода. Коэффициент гидравлического трения принять $\lambda=0,03$. Коэффициент сопротивления входа в трубу $\xi_{вх}=0,5$. Коэффициент сопротивления выхода в резервуар $\xi_{вых}=1,0$.

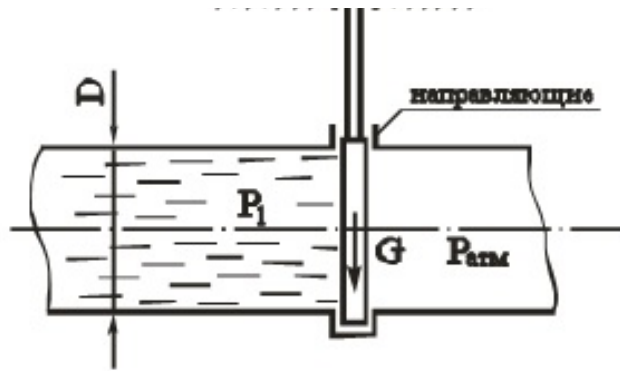


33. Определить давление на входе в шестеренчатый насос системы смазки, подающий расход $Q=1$ л/с машинного масла с удельным весом $\gamma_m=8,8$ кН/м³. Входное сечение насоса расположено ниже свободной поверхности жидкости в маслобаке на $h=1$ м. Длина всасывающего трубопровода $l=5$ м, диаметр $d=35$ мм, шероховатость стенок трубопровода $\Delta=0,1$ мм. Кинематический коэффициент вязкости масла $\nu=2$ см²/с, коэффициенты местных сопротивлений $\xi_c=4$, $\xi_{пов}=0,3$. $P_{атм}=98,1$ кПа=1 кг/см².

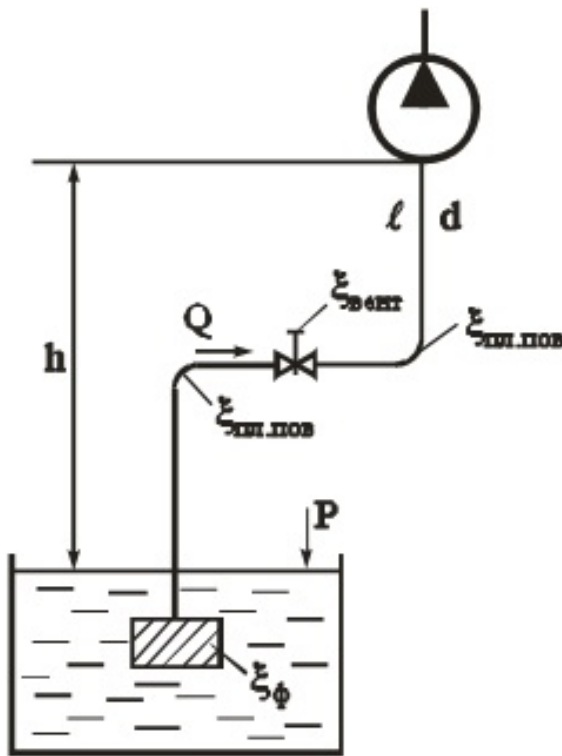


34. Определить избыточное давление P_2 , создаваемое масляным насосом в системе гидравлического подъемника при подъеме задвижки на трубопроводе. Избыточное давление воды в трубопроводе $P_1=5$ кгс/см². Диаметр задвижки $D=0,6$ м, диаметр гидроцилиндра $d=250$ мм и штока $d_{ш}=120$ мм. Вес задвижки и подвижных частей $G=200$ кгс, коэффициент трения задвижки в направляющих поверхностях $f=0,5$. Противодавлением жидкости на сливе и трением в цилиндре пренебречь.

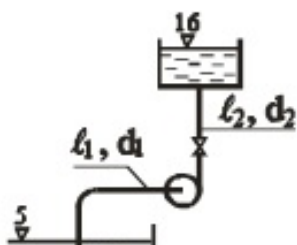


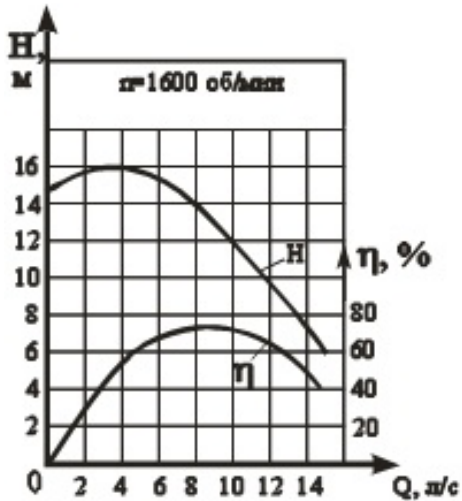
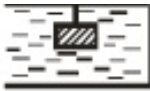


35. Всасывающий трубопровод насоса имеет длину $l=5$ м и диаметр $d=32$ мм. Высота всасывания насоса $h=0,8$ м, атмосферное давление $P_{атм}=100$ кПа. Насос подает минеральное масло при расходе $Q=50$ л/мин ($\nu=0,01$ см²/сек, $\rho=890$ кг/м³). Коэффициенты местных сопротивлений: $\xi_{пл.поворота}=0,1$; $\xi_{вентиль}=4,5$; $\xi_{фильтра}=10$. Определить абсолютное давление P_2 на входе в насос.

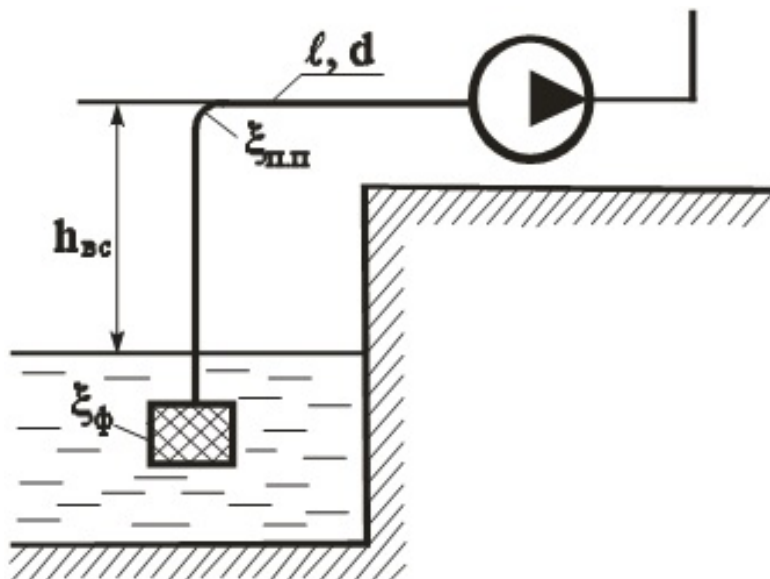


36. Насос с заданной при $n=1600$ об/мин характеристикой перекачивает воду из резервуара с отметкой $\tilde{V} 5$ м в резервуар с отметкой $\tilde{V} 16$ м. Всасывающий трубопровод имеет диаметр $d_1=75$ мм, длину $l_1=10$ м, коэффициент потерь на местные сопротивления $\Sigma\xi_1=2$, коэффициент $\lambda_1=0,025$. Нагнетательный трубопровод $d_2=75$ мм; $l_2=30$ м; $\Sigma\xi_2=12$; $\lambda_2=0,025$ (т.е. диаметры d и коэффициенты потерь λ для всасывающей и нагнетательной линии равны). Определить параметры насоса: подачу Q , напор H , КПД и мощность.



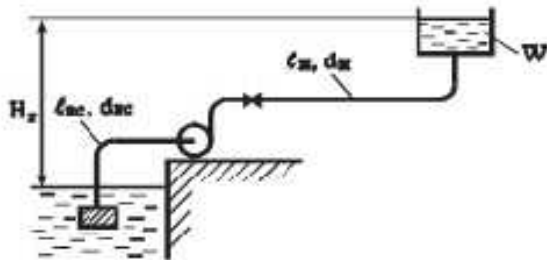


37. Определить максимальную величину высоты всасывания $h_{вс}$, если подача насоса $Q=1$ л/сек, длина всасывающего трубопровода $l=4$ м; диаметр $d=25$ мм, коэффициент сопротивления входного фильтра $\xi_{\phi}=5$; коэффициент плавного поворота $\xi_{п.п}=0,4$; коэффициент $\lambda=0,03$. Максимально допустимый вакуум перед входом в насос $P_{вак}=0,08$ МПа. $\gamma=9810$ Н/м³.

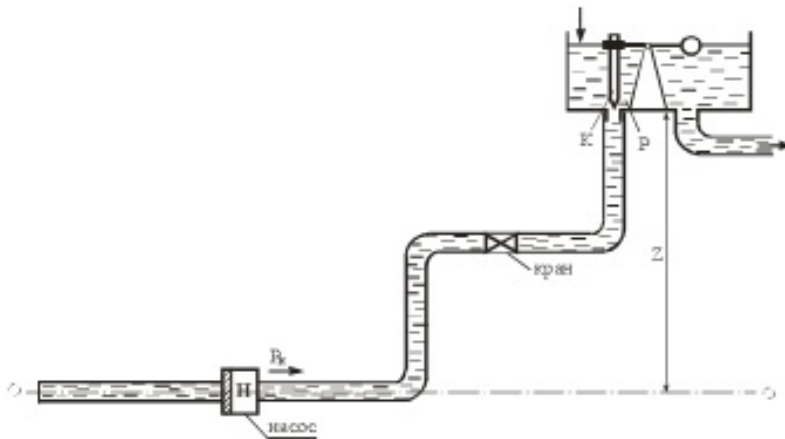


38. Выбрать марку насоса, обеспечивающего заполнение резервуара объемом $W=4$ м³ за время $t=3,5$ мин, если геометрическая высота подъема $H_g=10$ м, длина всасывающей линии $l_{вс}=10$ м, диаметр $d_{вс}=100$ мм, коэффициент $\lambda=0,02$, потери на местные сопротивления равны 15% от потерь по длине. Длина нагнетательной линии $l_n=550$ м, $d_n=100$ мм, $\lambda=0,02$. Местные потери $h_m=20\%$ от h_l .





39. Какое давление P_n должен развивать бензонасос, подающий бензин в поплавковую камеру, вход в которую перекрывается иглой K , открывающейся при избыточном давлении под иглой $P_m=0,8$ кгс/см². Высота дна камеры над осью насоса $Z=0,5$ м. Расход бензина $Q=0,019$ л/сек. Длина нагнетательной линии $l=5$ м, диаметр $d=8$ мм. Удельный вес бензина $\gamma_b=750$ кгс/м³. Кинематический коэффициент вязкости $\nu=0,0073$ см²/с. Коэффициенты местных сопротивлений: $\zeta_{кр}=4$; $\zeta_{п.пов}=0,15$. Трубу считать гидравлически гладкой.



40. Принцип выбора насосов для работы на насосной станции системы водоснабжения
41. Принцип выбора насосов для работы на насосной станции системы водоотведения
42. Классификация насосных станций систем водоснабжения
43. Классификация насосных станций систем водоотведения
44. Схемы насосных станций систем водоснабжения
45. Схемы насосных станций систем водоотведения
46. Назначение воздуходушных и компрессорных станций в системах водоснабжения и водоотведения.
47. Электроснабжение насосных станций. Двигатели, применяемые на насосных станциях
48. Требования к проектированию всасывающих и напорных трубопроводов насосных станций
49. Устройство насосных станций систем водоотведения
50. Определение габаритов приемного резервуара насосной станции системы водоотведения
51. Оборудование приемных резервуаров насосных станций систем водоотведения
52. Устройство насосных станций систем водоснабжения
53. Водное хозяйство и его отрасли.
54. Силы и нагрузки действующие на гидротехнические сооружения.
55. Сочетание нагрузок и воздействий.
56. Явление фильтрации и задачи фильтрационных расчетов.

57. Основы теории фильтрации и разработка практических методов расчета.
58. Гидромеханические методы расчета фильтрации.
59. Приближенные методы фильтрационных расчетов
60. Влияние отдельных частей флютбета (понура, шпунта, дренажей) на фильтрацию.
61. Фильтрационные деформации грунтов.
62. Типы и классификация земляных плотин.
63. Основные требования предъявляемые к земляным плотинам.
64. Элементы поперечного профиля.
65. Противофильтрационные элементы в теле и основании плотины
66. Сопряжение тела плотины с основанием и берегами.
67. Дренаж тела плотины и берегов.
68. Крепление откосов.
69. Фильтрация через тело плотины и основание.
70. Методы фильтрационных расчетов.
71. Устойчивость откосов.
72. Расчеты устойчивости.
73. Типы водосбросов.
74. Назначение и классификация водосбросов.
75. Открытые береговые водосбросы.
76. Водосбросы регулируемые и нерегулируемые.
77. Закрытые береговые водосбросы
78. Трубчатые водосбросы
79. Туннельно-ковшовые водосбросы
80. Сифонные водосбросы.
81. Выбор типа водосброса
82. Особенности устройств нижнего бьефа и их расчетов
83. Водовыпуски, их типы и конструкции
84. Водоспуски, их типы и конструкции.
85. Основные типы конструкций нижнего бьефа водопропускных сооружений.
86. Нижний бьеф без гасителей при донном режиме сопряжения.
87. Типы конструкций гасителей.
88. Явление кавитации. аэрации.
89. Методы борьбы с кавитацией, аэрацией.
90. Кавитационная эрозия.
91. Безкавитационные материалы
92. Сбойные течения, методы борьбы с ними.
93. Водозаборные сооружения.
94. Выбор места расположения водозаборного сооружения
95. Выбор типа и компоновка водозаборных сооружений.
96. Бесплотинные водозаборные гидроузлы
97. Боковые водозаборы.
98. Бесплотинный фронтальный водозаборный гидроузел
99. Плотинные водозаборные гидроузлы.
100. Отстойники их назначение, размещение классификация.
101. Многокамерные отстойники с периодической промывкой.
102. Гидравлический расчет отстойника
103. Рыбозащитные конструкции на водозаборных сооружениях.
104. Плоская сетка, барабанное рыбозащитное сооружение.
105. Конусное рыбозащитное сооружение.

106. Каменно-набросные фильтрующие дамбы
107. Сетчатые кассеты.
108. Рекомендуемые рыбозащитные сооружения на мелиоративных водозаборах.
109. Рыбозащитные сооружения в открытых водотоках и каналах.
110. Особенности рыбохозяйственных ГТС.
111. Рыбоходы. Рыбоподъемники.
112. Условия применения рыбозащитных конструкций.
113. Изменения, каких природных процессов в верхнем и нижнем бьефах при строительстве ГТС Вы знаете?
114. Критерии безопасности ГТС
115. Задачи технической эксплуатации ГТС
116. Причины разрушения отдельных типов ГТС

8.5. Методические материалы, определяющие процедуры оценивания знаний, умений, навыков и (или) опыта деятельности, характеризующих этапы формирования компетенций

9. Перечень учебной литературы

1. Щедрин В. Н., Косиченко Ю. М., Бакланова Д. В., Баев О. А., Михайлов Е. Д. Обеспечение безопасности и надежности низконапорных гидротехнических сооружений [Электронный ресурс]: [монография], - Новочеркасск: , 2016. - Режим доступа: <http://portal.izhgsha.ru/index.php?q=docs&download=1&id=21675>
2. Удовин В. Г., Оденбах И. А. Гидравлика [Электронный ресурс]: учебное пособие, - Оренбург: , 2014. - Режим доступа: <http://rucont.ru/efd/293569>
3. Цупров А. Н. Практикум по гидравлике и гидроприводу [Электронный ресурс]: учебное пособие, - Липецк: , 2013. - Режим доступа: <http://rucont.ru/efd/241574>
4. Удовин В. Г. Расчет гидравлической установки [Электронный ресурс]: методические указания для студентов, обучающихся по направлению подготовки 270800.62 Строительство, профиль «Теплогасоснабжение и вентиляция», выполняющих курсовую работу по дисциплине «Теоретические основы механики жидкости и газа», - Оренбург: , 2012. - Режим доступа: <http://rucont.ru/efd/186864>
5. Апсин В. П., Удовин В. Г. Методические указания по гидравлическим расчетам [Электронный ресурс]: - Оренбург: ОГУ, 2004. - Режим доступа: <https://lib.rucont.ru/efd/212994/info>
6. Мазо А. Б., Поташев К. А. Гидродинамика [Электронный ресурс]: учебное пособие для студентов нематематических факультетов, - Казань: , 2008. - Режим доступа: <http://ebs.rgazu.ru/?q=node/3379>
7. Насосы, вентиляторы, компрессоры. Расчет и подбор нагнетателей. [Электронный ресурс]: методические указания к выполнению курсовой работы по дисциплине «Насосы, вентиляторы, компрессоры», сост. Скоробогатова Т. В. , 2012. - Режим доступа: <http://rucont.ru/efd/176559>

10. Перечень ресурсов информационно-телекоммуникационной сети Интернет

1. <http://ebs.rgazu.ru> - ЭБС AgriLib
2. <https://e.lanbook.com> - ЭБС «Лань»
3. <http://elib.izhgsha.ru/> - ЭБС ФГБОУ ВО Ижевская ГСХА
4. <http://elibrary.ru/> - Научная электронная библиотека eLIBRARY.RU
5. <http://lib.rucont.ru> - ЭБС «Руконт»
6. <http://portal.izhgsha.ru/> - Интернет-портал ФГБОУ ВО Ижевская ГСХА
7. izhgsha.ru - Официальный сайт ФГБОУ ВО Ижевская ГСХА с электронным каталогом научной библиотеки

11. Методические указания обучающимся по освоению дисциплины (модуля)

Перед изучением дисциплины студенту необходимо ознакомиться с рабочей программой дисциплины, изучить перечень рекомендуемой литературы, приведенной в рабочей программе дисциплины. Для эффективного освоения дисциплины рекомендуется посещать все виды занятий в соответствии с расписанием и выполнять все домашние задания в установленные преподавателем сроки. В случае пропуска занятий по уважительным причинам, необходимо получить у преподавателя индивидуальное задание по пропущенной теме. Полученные знания и умения в процессе освоения дисциплины студенту рекомендуется применять для решения задач, не обязательно связанных с программой дисциплины. Владение компетенциями дисциплины в полной мере будет подтверждаться Вашим умением ставить конкретные задачи, выявлять существующие проблемы, решать их и принимать на основе полученных результатов оптимальные решения. Основными видами учебных занятий для студентов по учебной дисциплине являются: занятия лекционного типа, занятия семинарского типа и самостоятельная работа студентов.

Формы работы	Методические указания для обучающихся
Лекционные занятия	<p>Работа на лекции является очень важным видом деятельности для изучения дисциплины, т.к. на лекции происходит не только сообщение новых знаний, но и систематизация и обобщение накопленных знаний, формирование на их основе идейных взглядов, убеждений, мировоззрения, развитие познавательных и профессиональных интересов.</p> <p>Краткие записи лекций (конспектирование) помогает усвоить материал. Написание конспекта лекций: кратко, схематично, последовательно фиксировать основные положения, выводы, формулировки, обобщения; помечать важные мысли, выделять ключевые слова, термины. Конспект лучше подразделять на пункты, параграфы, соблюдая красную строку. Принципиальные места, определения, формулы следует сопровождать замечаниями: «важно», «особо важно», «хорошо запомнить» и т.п. Прослушивание и запись лекции можно производить при помощи современных устройств (диктофон, ноутбук, нетбук и т.п.).</p> <p>Работая над конспектом лекций, всегда следует использовать не только учебник, но и ту литературу, которую дополнительно рекомендовал лектор, в том числе нормативно-правовые акты соответствующей направленности. По результатам работы с конспектом лекции следует обозначить вопросы, термины, материал, который вызывают трудности, пометить и попытаться найти ответ в рекомендуемой литературе. Если самостоятельно не удастся разобраться в материале, необходимо сформулировать вопрос и задать преподавателю на консультации, на занятии семинарского типа.</p> <p>Лекционный материал является базовым, с которого необходимо начать освоение соответствующего раздела или темы.</p>
Лабораторные занятия	<p>При подготовке к занятиям и выполнении заданий студентам следует использовать литературу из рекомендованного списка, а также руководствоваться указаниями и рекомендациями преподавателя.</p> <p>Перед каждым занятием студент изучает план занятия с перечнем тем и вопросов, списком литературы и домашним заданием по вынесенному на занятие материалу.</p> <p>Студенту рекомендуется следующая схема подготовки к занятию и выполнению домашних заданий:</p> <ul style="list-style-type: none">- проработать конспект лекций;

	<ul style="list-style-type: none"> - проанализировать литературу, рекомендованную по изучаемому разделу (модулю); - изучить решения типовых задач (при наличии); - решить заданные домашние задания; - при затруднениях сформулировать вопросы к преподавателю. <p>В конце каждого занятия типа студенты получают «домашнее задание» для закрепления пройденного материала. Домашние задания необходимо выполнять к каждому занятию. Сложные вопросы можно вынести на обсуждение на занятии семинарского типа или на индивидуальные консультации.</p>
<p>Самостоятельная работа</p>	<p>Самостоятельная работа студентов является составной частью их учебной работы и имеет целью закрепление и углубление полученных знаний, умений и навыков, поиск и приобретение новых знаний.</p> <p>Самостоятельная работа студентов включает в себя освоение теоретического материала на основе лекций, рекомендуемой литературы; подготовку к занятиям семинарского типа в индивидуальном и групповом режиме. Советы по самостоятельной работе с точки зрения использования литературы, времени, глубины проработки темы и др., а также контроль за деятельностью студента осуществляется во время занятий.</p> <p>Целью преподавателя является стимулирование самостоятельного, углублённого изучения материала курса, хорошо структурированное, последовательное изложение теории на занятиях лекционного типа, отработка навыков решения задач и системного анализа ситуаций на занятиях семинарского типа, контроль знаний студентов.</p> <p>Если самостоятельно не удалось разобраться в материале, сформулируйте вопросы и обратитесь на текущей консультации или на ближайшей лекции за помощью к преподавателю.</p> <p>Помимо самостоятельного изучения материалов по темам к самостоятельной работе обучающихся относится подготовка к практическим занятиям, по результатам которой представляется отчет преподавателю и проходит собеседование.</p> <p>При самостоятельной подготовке к практическому занятию обучающийся:</p> <ul style="list-style-type: none"> - организует свою деятельность в соответствии с методическим руководством по выполнению практических работ; - изучает информационные материалы; - подготавливает и оформляет материалы практических работ в соответствии с требованиями. <p>В результате выполнения видов самостоятельной работы происходит формирование компетенций, указанных в рабочей программы дисциплины (модуля).</p>

<p>Практические занятия</p>	<p>Формы организации практических занятий определяются в соответствии со специфическими особенностями учебной дисциплины и целями обучения. Ими могут быть: выполнение упражнений, решение типовых задач, решение ситуационных задач, занятия по моделированию реальных условий, деловые игры, игровое проектирование, имитационные занятия, выездные занятия в организации (предприятия), занятия-конкурсы и т.д. При устном выступлении по контрольным вопросам семинарского занятия студент должен излагать (не читать) материал выступления свободно. Необходимо концентрировать свое внимание на том, что выступление должно быть обращено к аудитории, а не к преподавателю, т.к. это значимый аспект формируемых компетенций.</p> <p>По окончании семинарского занятия обучающемуся следует повторить выводы, полученные на семинаре, проследив логику их построения, отметив положения, лежащие в их основе. Для этого обучающемуся в течение семинара следует делать пометки. Более того, в случае неточностей и (или) непонимания какого-либо вопроса пройденного материала обучающемуся следует обратиться к преподавателю для получения необходимой консультации и разъяснения возникшей ситуации.</p> <p>При подготовке к занятиям студентам следует использовать литературу из рекомендованного списка, а также руководствоваться указаниями и рекомендациями преподавателя.</p> <p>Перед каждым занятием студент изучает план занятия с перечнем тем и вопросов, списком литературы и домашним заданием по вынесенному на занятие материалу.</p> <p>Студенту рекомендуется следующая схема подготовки к занятию и выполнению домашних заданий:</p> <ul style="list-style-type: none"> - проработать конспект лекций; - проанализировать литературу, рекомендованную по изучаемому разделу (модулю); - изучить решения типовых задач (при наличии); - решить заданные домашние задания; - при затруднениях сформулировать вопросы к преподавателю. <p>В конце каждого занятия студенты получают «домашнее задание» для закрепления пройденного материала. Домашние задания необходимо выполнять к каждому занятию. Сложные вопросы можно вынести на обсуждение на занятии или на индивидуальные консультации.</p>
-----------------------------	--

Описание возможностей изучения дисциплины лицами с ОВЗ и инвалидами

Обучающимся с ограниченными возможностями здоровья предоставляются специальные учебники, учебные пособия и дидактические материалы, специальные технические средства обучения коллективного и индивидуального пользования, услуги ассистента (помощника), оказывающего обучающимся необходимую техническую помощь, а также услуги сурдопереводчиков и тифлосурдопереводчиков.

Освоение дисциплины (модуля) обучающимися с ограниченными возможностями здоровья может быть организовано совместно с другими обучающимися, а так же в отдельных группах.

Освоение дисциплины (модуля) обучающимися с ограниченными возможностями здоровья осуществляется с учетом особенностей психофизического развития, индивидуальных возможностей и состояния здоровья.

В целях доступности получения высшего образования по образовательной программе лицами с ограниченными возможностями здоровья при освоении дисциплины (модуля) обеспечивается:

1) для лиц с ограниченными возможностями здоровья по зрению:

- присутствие ассистента, оказывающий студенту необходимую техническую помощь с учетом индивидуальных особенностей (помогает занять рабочее место, передвигаться, прочитать и оформить задание, в том числе, записывая под диктовку),
 - письменные задания, а также инструкции о порядке их выполнения оформляются увеличенным шрифтом,
 - специальные учебники, учебные пособия и дидактические материалы (имеющие крупный шрифт или аудиофайлы),
 - индивидуальное равномерное освещение не менее 300 люкс,
 - при необходимости студенту для выполнения задания предоставляется увеличивающее устройство;
- 2) для лиц с ограниченными возможностями здоровья по слуху:
- присутствие ассистента, оказывающий студенту необходимую техническую помощь с учетом индивидуальных особенностей (помогает занять рабочее место, передвигаться, прочитать и оформить задание, в том числе, записывая под диктовку),
 - обеспечивается наличие звукоусиливающей аппаратуры коллективного пользования, при необходимости обучающемуся предоставляется звукоусиливающая аппаратура индивидуального пользования;
 - обеспечивается надлежащими звуковыми средствами воспроизведения информации;
- 3) для лиц с ограниченными возможностями здоровья, имеющих нарушения опорно-двигательного аппарата (в том числе с тяжелыми нарушениями двигательных функций верхних конечностей или отсутствием верхних конечностей):
- письменные задания выполняются на компьютере со специализированным программным обеспечением или надиктовываются ассистенту;
 - по желанию обучающегося задания могут выполняться в устной форме.

12. Перечень информационных технологий

Информационные технологии реализации дисциплины включают

12.1 Программное обеспечение

1. Операционная система: Microsoft Windows 10 Professional. Подписка на 3 года. Договор № 9-БД/19 от 07.02.2019. Последняя доступная версия программы. Astra Linux Common Edition. Договор №173-ГК/19 от 12.11.2019 г.
2. Базовый пакет программ Microsoft Office (Word, Excel, PowerPoint). Microsoft Office Standard 2016. Бессрочная лицензия. Договор №79-ГК/16 от 11.05.2016. Microsoft Office Standard 2013. Бессрочная лицензия. Договор №0313100010014000038-0010456-01 от 11.08.2014. Microsoft Office Standard 2013. Бессрочная лицензия. Договор №26 от 19.12.2013. Microsoft Office Professional Plus 2010. Бессрочная лицензия. Договор №106-ГК от 21.11.2011. P7-Офис. Договор №173-ГК/19 от 12.11.2019 г.
3. Учебный комплект KompasFlow v18, гидрогазодинамика для КОМПАС-3D. Договор №КмК-19-0218 от 09.12.2019 г.

12.2 Современные профессиональные базы данных и информационные справочные системы

1. Информационно-справочная система (справочно-правовая система) «Консультант плюс». Соглашение № ИКП2016/ЛСВ 003 от 11.01.2016 для использования в учебных целях бессрочное. Обновляется регулярно. Лицензия на все компьютеры, используемые в учебном процессе.

13. Материально-техническое обеспечение дисциплины(модуля)

Оснащение аудиторий

1. Учебная аудитория для проведения занятий лекционного и семинарского типа, групповых и индивидуальных консультаций, текущего контроля и промежуточной аттестации. Аудитория, укомплектованная специализированной мебелью и техническими средствами обучения, служащими для представления учебной информации большой аудитории
2. Учебная аудитория для проведения занятий лекционного и семинарского типа, групповых и индивидуальных консультаций, текущего контроля и промежуточной аттестации (практических занятий). Аудитория, укомплектованная специализированной мебелью
3. Учебная аудитория для проведения занятий лекционного и семинарского типа, групповых и индивидуальных консультаций, текущего контроля и промежуточной аттестации (лабораторных занятий). Аудитория, укомплектованная специализированной мебелью
4. Помещение для самостоятельной работы. Помещение оснащено компьютерной техникой с возможностью подключения к сети Интернет и обеспечением доступа в электронную информационно-образовательную среду организации.
5. Помещения для хранения и профилактического обслуживания учебного оборудования.