

**МИНИСТЕРСТВО СЕЛЬСКОГО ХОЗЯЙСТВА РОССИЙСКОЙ ФЕДЕРАЦИИ
ФЕДЕРАЛЬНОЕ ГОСУДАРСТВЕННОЕ БЮДЖЕТНОЕ ОБРАЗОВАТЕЛЬНОЕ
УЧРЕЖДЕНИЕ ВЫСШЕГО ОБРАЗОВАНИЯ "ИЖЕВСКАЯ ГОСУДАРСТВЕННАЯ
СЕЛЬСКОХОЗЯЙСТВЕННАЯ АКАДЕМИЯ"**

Рег. № 000000819



УТВЕРЖДАЮ

Проректор по учебной и воспитательной работе

С.Л. Воробьева

С.Л. Воробьева
августа 2019

Кафедра теоретической механики и сопротивления материалов

РАБОЧАЯ ПРОГРАММА ДИСЦИПЛИНЫ (МОДУЛЯ)

Наименование дисциплины (модуля): Гидравлика

Уровень образования: Бакалавриат

Направление подготовки: 35.03.06 Агроинженерия

Профиль подготовки: Автоматизация технологических процессов

Очная, заочная

Программа составлена в соответствии с требованиями ФГОС ВО по направлению подготовки 35.03.06 Агроинженерия (приказ № 813 от 23.08.2017 г.)

Разработчики:

Шкляев А. Л., кандидат технических наук, доцент

Программа рассмотрена на заседании кафедры, протокол № 01 от 30.08.2019 года

1. Цель и задачи изучения дисциплины

Цель изучения дисциплины - является дать студентам знания по устройству и правилам эксплуатации гидравлических машин и теплотехнического оборудования.

Задачи дисциплины:

- научить студентов решать инженерные задачи с использованием основных законов механики, электротехники, гидравлики, термодинамики и теплообмена;
- знать устройство и правила эксплуатации гидравлических машин и теплотехнического оборудования.

2. Место дисциплины в структуре ООП ВО

Дисциплина «Гидравлика» относится к базовой части учебного плана.

Дисциплина изучается на 3 курсе, в 5 семестре.

Изучению дисциплины «Гидравлика» предшествует освоение дисциплин (практик):

Математика;

Физика;

Инженерная графика;

Прикладная механика.

Освоение дисциплины «Гидравлика» является необходимой основой для последующего изучения дисциплин (практик):

Автоматика;

Теплотехника.

В процессе изучения дисциплины студент готовится к видам профессиональной деятельности и решению профессиональных задач, предусмотренных ФГОС ВО и учебным планом.

3. Требования к результатам освоения дисциплины

Процесс изучения дисциплины направлен на формирование компетенций:

- ОПК-1 Способен решать типовые задачи профессиональной деятельности на основе знаний основных законов математических и естественных наук с применением информационно-коммуникационных технологий;

Знания, умения, навыки, формируемые по компетенции в рамках дисциплины, и индикаторы освоения компетенций

Студент должен знать:

Основные законы математических, естественнонаучных и общепрофессиональных дисциплин, информационно-коммуникационные технологии, необходимые для решения типовых задач в области агроинженерии. Специальные программы и базы данных при разработке и расчете энергетического оборудования, средств автоматизации и электрификации сельского хозяйства

Студент должен уметь:

Решать типовые задачи профессиональной деятельности на основе знаний основных законов математических и естественных наук с применением информационно-коммуникационных технологий

Студент должен владеть навыками:

Основными законами математических и естественных наук, информационно-коммуникационными технологиями для решения стандартных задач в агроинженерии. Специальными программами и базами данных при разработке и расчете энергетического оборудования, средств автоматизации и электрификации сельского хозяйства

- ОПК-5 Способен участвовать в проведении экспериментальных исследований в профессиональной деятельности;

Знания, умения, навыки, формируемые по компетенции в рамках дисциплины, и индикаторы освоения компетенций

Студент должен знать:

Классические и современные методы исследования в области электрификации и автоматизации сельского хозяйства

Студент должен уметь:

Проводить экспериментальные исследования в области электрификации и автоматизации сельского хозяйства.

Студент должен владеть навыками:

Классическими и современными методами исследования в области электрификации и автоматизации сельского хозяйства

4. Объем дисциплины и виды учебной работы (очная форма обучения)

Вид учебной работы	Всего часов	Пятый семестр
Контактная работа (всего)	62	62
Лабораторные занятия	20	20
Лекционные занятия	28	28
Практические занятия	14	14
Самостоятельная работа (всего)	46	46
Виды промежуточной аттестации		
Зачет		+
Общая трудоемкость часы	108	108
Общая трудоемкость зачетные единицы	3	3

Объем дисциплины и виды учебной работы (заочная форма обучения)

Вид учебной работы	Всего часов	Пятый семестр	Шестой семестр
Контактная работа (всего)	12	10	2
Лабораторные занятия	6	6	
Лекционные занятия	4	4	
Практические занятия	2		2
Самостоятельная работа (всего)	92	26	66
Виды промежуточной аттестации	4		4
Зачет	4		4
Общая трудоемкость часы	108	36	72
Общая трудоемкость зачетные единицы	3	1	2

5. Содержание дисциплины

Тематическое планирование (очное обучение)

Номер темы/раздела	Наименование темы/раздела	Всего часов	Лекции	Практические занятия	Лабораторные работы	Самостоятельная работа
	Пятый семестр, Всего	108	28	14	20	46
Раздел 1	Гидростатика	29	8	3	2	16
Тема 1	Введение	6	2			4
Тема 2	Закон Паскаля	9	2	1	2	4
Тема 3	Гидростатическое давление на плоские фигуры	7	2	1		4
Тема 4	Закон Архимеда	7	2	1		4
Раздел 2	Гидродинамика	51	14	7	10	20
Тема 5	Уравнение неразрывности, уравнение Бернулли	12	4	2	2	4
Тема 6	Режимы движения реальной жидкости	13	2	1	6	4
Тема 7	Истечение жидкости через отверстия и насадки	9	2	1	2	4
Тема 8	Трубопроводы. Основы расчета	10	4	2		4
Тема 9	Особенности с.-х. водоснабжения	7	2	1		4
Раздел 3	Гидравлические машины	28	6	4	8	10
Тема 10	Насосные станции	7	2	1	2	2
Тема 11	Гидравлические машины	14	2	2	6	4
Тема 12	Гидропривод	7	2	1		4

Содержание дисциплины (очное обучение)

Номер темы	Содержание темы
Тема 1	Историческая справка. Физические свойства жидкости. Гидростатика. Гидростатическое давление и его свойства. Основное уравнение гидростатики.
Тема 2	Закон Паскаля. Пьезометрическая высота, способы измерения давления. Потенциальная энергия жидкости, напоры. Гидравлические машины. Л.Р. №1 Физические свойства жидкости. Приборы для измерения избыточного давления и вакуума. Проверка манометра.
Тема 3	Гидростатическое давление на плоские фигуры, различные случаи давления. Гидростатический парадокс. Давление на криволинейные поверхности.
Тема 4	Закон Архимеда. Плавание тел. Остойчивость плавающих тел. Относительное равновесие жидкости. Гидродинамика, основные понятия. Гидравлические элементы потока.
Тема 5	Уравнение неразрывности для элементарной струйки и потока жидкости. Уравнение Бернулли для элементарной струйки идеальной жидкости, реальной жидкости. Уравнение Бернулли для потока реальной жидкости, его графическое изображение. Практическое применение уравнения Бернулли. Л.Р. №6 Исследование движения жидкости в трубе переменного сечения.

Тема 6	Число Рейнольдса. Местные потери напора. Потери энергии по длине. Л.Р. №2 Исследование режимов течения жидкости. Л.Р. №3 Изучение потерь напора по длине и определение коэффициента гидравлического трения при установившемся движении жидкости. Л.Р. №5 Определение коэффициентов местных сопротивлений при установившемся турбулентном напорном движении жидкости.
Тема 7	Различные случаи истечения. Истечение при переменном напоре. Л.Р. №4 Изучение истечения жидкости через отверстие в тонкой стенке и насадки при постоянном напоре.
Тема 8	Расчет коротких трубопроводов и сифонов. Расчет сложных трубопроводов. Тупиковые и кольцевые сети. С.-х. водоснабжение.
Тема 9	Виды потребителей, нормы потребления воды. Требования к качеству воды.
Тема 10	Классификация, производительность и полный напор. Определение регулирующей емкости, графики водопотребления. Особенности расчета кольцевой сети водоснабжения. Л.Р. №7 Определение расхода жидкости различными способами.
Тема 11	Классификация. Центробежные насосы. Основное уравнение. Высота всасывания, нагнетания. Кавитация. Характеристики центробежных насосов. Работа насоса на трубопровод. Рабочая точка. Параллельная и последовательная работа насосов. Пропеллерные, вихревые, поршневые насосы. Графики подачи поршневых насосов. Воздушные колпаки. Гидротараны, эрлифты, ротационные водоподъемники. Л.Р. №8 Испытания центробежного насоса. Л.Р. №9 Параллельное и последовательное соединение насосов. Л.Р. №10 Энергетические испытания центробежного вентилятора.
Тема 12	Общие сведения. Классификация гидроприводов. Объемный гидропривод – назначение, принцип действия, схемы.

Тематическое планирование (заочное обучение)

Номер темы/раздела	Наименование темы/раздела	Всего часов	Лекции	Практические занятия	Лабораторные работы	Самостоятельная работа
	Всего	104	4	2	6	92
Раздел 1	Гидростатика	26,4	1,2	0,6	0,6	24
Тема 1	Введение	6,3	0,2		0,1	6
Тема 2	Закон Паскаля	6,8	0,4	0,2	0,2	6
Тема 3	Гидростатическое давление на плоские фигуры	8,8	0,4	0,2	0,2	8
Тема 4	Закон Архимеда	4,5	0,2	0,2	0,1	4
Раздел 2	Гидродинамика	50,2	2	1,2	3	44
Тема 5	Уравнение неразрывности, уравнение Бернулли	11,2	0,6	0,2	0,4	10
Тема 6	Режимы движения реальной жидкости	12,8	0,4	0,2	2,2	10
Тема 7	Истечение жидкости через отверстия и насадки	8,5	0,2	0,2	0,1	8

Тема 8	Трубопроводы. Основы расчета	11,1	0,6	0,3	0,2	10
Тема 9	Особенности с.-х. водоснабжения	6,6	0,2	0,3	0,1	6
Раздел 3	Гидравлические машины	27,4	0,8	0,2	2,4	24
Тема 10	Насосные станции	8,6	0,2	0,2	0,2	8
Тема 11	Гидравлические машины	12,4	0,4		2	10
Тема 12	Гидропривод	6,4	0,2		0,2	6

На промежуточную аттестацию отводится 4 часов.

Содержание дисциплины (заочное обучение)

Номер темы	Содержание темы
Тема 1	Историческая справка. Физические свойства жидкости. Гидростатика. Гидростатическое давление и его свойства. Основное уравнение гидростатики.
Тема 2	Закон Паскаля. Пьезометрическая высота, способы измерения давления. Потенциальная энергия жидкости, напоры. Гидравлические машины. Л.Р. №1 Физические свойства жидкости. Приборы для измерения избыточного давления и вакуума. Проверка манометра.
Тема 3	Гидростатическое давление на плоские фигуры, различные случаи давления. Гидростатический парадокс. Давление на криволинейные поверхности.
Тема 4	Закон Архимеда. Плавание тел. Остойчивость плавающих тел. Относительное равновесие жидкости. Гидродинамика, основные понятия. Гидравлические элементы потока.
Тема 5	Уравнение неразрывности для элементарной струйки и потока жидкости. Уравнение Бернулли для элементарной струйки идеальной жидкости, реальной жидкости. Уравнение Бернулли для потока реальной жидкости, его графическое изображение. Практическое применение уравнения Бернулли. Л.Р. №6 Исследование движения жидкости в трубе переменного сечения.
Тема 6	Число Рейнольдса. Местные потери напора. Потери энергии по длине. Л.Р. №2 Исследование режимов течения жидкости. Л.Р. №3 Изучение потерь напора по длине и определение коэффициента гидравлического трения при установившемся движении жидкости. Л.Р. №5 Определение коэффициентов местных сопротивлений при установившемся турбулентном напорном движении жидкости.
Тема 7	Различные случаи истечения. Истечение при переменном напоре. Л.Р. №4 Изучение истечения жидкости через отверстие в тонкой стенке и насадки при постоянном напоре.
Тема 8	Расчет коротких трубопроводов и сифонов. Расчет сложных трубопроводов. Тупиковые и кольцевые сети. С.-х. водоснабжение.
Тема 9	Виды потребителей, нормы потребления воды. Требования к качеству воды.
Тема 10	Классификация, производительность и полный напор. Определение регулирующей емкости, графики водопотребления. Особенности расчета кольцевой сети водоснабжения. Л.Р. №7 Определение расхода жидкости различными способами.

Тема 11	Классификация. Центробежные насосы. Основное уравнение. Высота всасывания, нагнетания. Кавитация. Характеристики центробежных насосов. Работа насоса на трубопровод. Рабочая точка. Параллельная и последовательная работа насосов. Пропеллерные, вихревые, поршневые насосы. Графики подачи поршневых насосов. Воздушные колпаки. Гидротараны, эрлифты, ротационные водоподъемники. Л.Р. №8 Испытания центробежного насоса. Л.Р. №9 Параллельное и последовательное соединение насосов. Л.Р. №10 Энергетические испытания центробежного вентилятора.
Тема 12	Общие сведения. Классификация гидроприводов. Объемный гидропривод – назначение, принцип действия, схемы.

6. Перечень учебно-методического обеспечения для самостоятельной работы обучающихся по дисциплине (модулю)

Литература для самостоятельной работы студентов

1. Палишкин, Н. А. Гидравлика и сельскохозяйственное водоснабжение : учеб. пособие для вузов / Н. А. Палишкин. - Москва : Агропромиздат, 1990. - 351 с.

2. Удовин, В. Г. Гидравлика : учебное пособие / В. Г. Удовин, И. А. Оденбах ; ФГБОУ ВПО Оренбургский гос. ун-т. - Оренбург : ОГУ, 2014. - 132 с. - Систем. требования: Наличие подключения к локальной сети академии и к Интернет ; Adobe Acrobat Reader. - URL: <https://lib.rucont.ru/efd/293569/info>

3. Васильченко, М. Ю. Гидравлика. Гидродинамика : методические указания по выполнению лабораторных работ для студентов, обучающихся по направлению подготовки «Агроинженерия» (квалификация - бакалавр) / М. Ю. Васильченко ; ФГБОУ ВО Ижевская ГСХА. - Ижевск : РИО Ижевская ГСХА, 2017. - 45 с. - URL: <http://portal.izhgsha.ru/index.php?q=docs&download=1&id=19869>

4. Исаев, А. П. Гидравлика и гидромеханизация сельскохозяйственных процессов / А. П. Исаев, Б. И. Сергеев, В. А. Дидур. - Москва : Агропромиздат, 1990. - 400 с.

Вопросы и задания для самостоятельной работы (очная форма обучения)

Пятый семестр (46 ч.)

Вид СРС: Работа с рекомендуемой литературы (28 ч.)

Самостоятельное изучение вопроса, согласно рекомендуемой преподавателем основной и дополнительной литературы.

Вид СРС: Контрольная работа (выполнение) (18 ч.)

Средство проверки умений применять полученные знания для решения задач определенного типа по теме или разделу.

Вопросы и задания для самостоятельной работы (заочная форма обучения)

Всего часов самостоятельной работы (92 ч.)

Вид СРС: Расчетно-графические работы (выполнение) (46 ч.)

Средство проверки умений применять полученные знания по заранее определенной методике для решения задач или заданий по модулю или дисциплине в целом.

Вид СРС: Работа с рекомендуемой литературы (46 ч.)

Самостоятельное изучение вопроса, согласно рекомендуемой преподавателем основной и дополнительной литературы.

7. Тематика курсовых работ(проектов)

Курсовые работы (проекты) по дисциплине не предусмотрены.

8. Фонд оценочных средств для текущего контроля и промежуточной аттестации

8.1. Компетенции и этапы формирования

Коды компетенций	Этапы формирования		
	Курс, семестр	Форма контроля	Разделы дисциплины
ОПК-1	3 курс, Пятый семестр	Зачет	Раздел 1: Гидростатика.
ОПК-1	3 курс, Пятый семестр	Зачет	Раздел 2: Гидродинамика.
ОПК-5	3 курс, Пятый семестр	Зачет	Раздел 3: Гидравлические машины.

8.2. Показатели и критерии оценивания компетенций, шкалы оценивания

В рамках изучаемой дисциплины студент демонстрирует уровни овладения компетенциями:

Повышенный уровень:

Достигнутый уровень оценки результатов обучения является основой для формирования компетенций, соответствующих требованиям ФГОС. Обучающиеся способны использовать сведения из различных источников для успешного исследования и поиска решения в нестандартных практико-ориентированных ситуациях.

Базовый уровень:

Обучающиеся продемонстрировали результаты на уровне осознанного владения знаниями, умениями, навыками. Обучающиеся способны анализировать, проводить сравнение и обоснование выбора методов решения заданий в практико-ориентированных ситуациях.

Пороговый уровень:

Достигнутый уровень оценки результатов обучения показывает, что обучающиеся обладают необходимой системой знаний и владеют некоторыми умениями по дисциплине. Обучающиеся способны понимать и интерпретировать освоенную информацию, что является основой успешного формирования умений и навыков для решения практико-ориентированных задач.

Уровень ниже порогового:

Результаты обучения свидетельствуют об усвоении ими некоторых элементарных знаний основных вопросов по дисциплине. Допущенные ошибки и неточности показывают, что студенты не овладели необходимой системой знаний по дисциплине.

Уровень сформированности компетенции	Шкала оценивания для промежуточной аттестации	
	Экзамен (дифференцированный зачет)	Зачет
Повышенный	5 (отлично)	зачтено
Базовый	4 (хорошо)	зачтено
Пороговый	3 (удовлетворительно)	зачтено
Ниже порогового	2 (неудовлетворительно)	не зачтено

Критерии оценки знаний студентов по дисциплине

Оценка Хорошо:

Полнота знаний: уровень знаний в объеме, соответствующем программе подготовки, допущено несколько негрубых ошибок.

Наличие умений: продемонстрированы все основные умения, решены все основные задачи с негрубыми ошибками, выполнены все задания в полном объеме, некоторые с недочетами.

Наличие навыков (владение опытом): продемонстрированы базовые навыки при решении стандартных задач с некоторыми недочетами.

Характеристика сформированности компетенций:

- сформированность компетенции в целом соответствует требованиям;
- имеющихся знаний, умений, навыков и мотивации в целом достаточно для решения стандартных практических (профессиональных) задач.

Уровень сформированности компетенций: средний.

Оценка Удовлетворительно:

Полнота знаний: минимально допустимый уровень знаний, допущено много негрубых ошибок.

Наличие умений: продемонстрированы основные умения, решены типовые задачи с негрубыми ошибками, выполнены все задания, но не в полном объеме.

Наличие навыков (владение опытом): имеется минимальный набор навыков для решения стандартных задач с некоторыми недочетами.

Характеристика сформированности компетенций:

- сформированность компетенции соответствует минимальным требованиям;
- имеющихся знаний, умений, навыков в целом достаточно для решения практических (профессиональных) задач, но требуется дополнительная практика по большинству практических задач.

Уровень сформированности компетенций: ниже среднего.

Оценка Неудовлетворительно:

Полнота знаний: уровень знаний ниже минимальных требований, имели место грубые ошибки.

Наличие умений: при решении стандартных задач не продемонстрированы основные умения, имели место грубые ошибки.

Наличие навыков (владение опытом): при решении стандартных задач не продемонстрированы базовые навыки, имели место грубые ошибки.

Характеристика сформированности компетенций:

- компетенция в полной мере не сформирована;
- имеющихся знаний, умений, навыков недостаточно для решения практических (профессиональных) задач.

Уровень сформированности компетенций: низкий.

Оценка Не зачтено:

Полнота знаний: уровень знаний ниже минимальных требований, имели место грубые ошибки.

Наличие умений: при решении стандартных задач не продемонстрированы основные умения, имели место грубые ошибки.

Наличие навыков (владение опытом): при решении стандартных задач не продемонстрированы базовые навыки, имели место грубые ошибки.

Характеристика сформированности компетенций:

- компетенция в полной мере не сформирована;
- имеющихся знаний, умений, навыков недостаточно для решения практических (профессиональных) задач.

Уровень сформированности компетенций: низкий.

Оценка Зачтено:

Полнота знаний: не ниже минимально допустимого уровня знаний, возможен допуск множества негрубых ошибок.

Наличие умений: умения сформированы не ниже демонстрации основных умений, решения типовых задач с негрубыми ошибками, выполнены все задания, но не в полном объеме.

Наличие навыков (владение опытом): как минимум имеется минимальный набор навыков для решения стандартных задач с некоторыми недочетами.

Характеристика сформированности компетенций:

- сформированность компетенции не ниже минимальных требований;
- имеющихся знаний, умений, навыков как минимум достаточно для решения практических (профессиональных) задач, возможно требуется дополнительная практика по большинству практических задач.

Уровень сформированности компетенций: минимальный уровень ниже среднего.

Оценка Отлично:

Полнота знаний: уровень знаний в объеме, соответствующем программе подготовки, без ошибок.

Наличие умений: продемонстрированы все основные умения, решены все основные задачи с отдельными несущественными недочетами, выполнены все задания в полном объеме.

Наличие навыков (владение опытом): продемонстрированы навыки при решении нестандартных задач без ошибок и недочетов.

Характеристика сформированности компетенций:

- сформированность компетенции полностью соответствует требованиям;
- имеющихся знаний, умений, навыков и мотивации в полной мере достаточно для решения сложных практических (профессиональных) задач.

Уровень сформированности компетенций: высокий.

8.3. Типовые вопросы, задания текущего контроля

Раздел 1: Гидростатика

ОПК-1 Способен решать типовые задачи профессиональной деятельности на основе знаний основных законов математических и естественных наук с применением информационно-коммуникационных технологий;

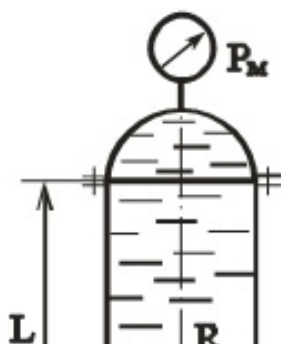
1. Основные физические свойства жидкости. Приборы и способы измерения гидростатического давления. Пьезометрический и гидростатический напор. Рабс; Ризб; Рвак.

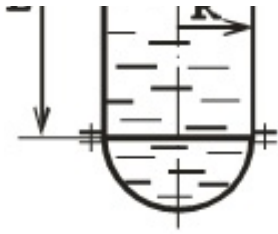
2. Гидростатическое давление и его свойства. Основное уравнение гидростатики. Построение эпюры гидростатического давления на вертикальную и наклонную плоскую поверхность.

3. Аналитическое нахождение силы давления жидкости на плоскую поверхность. Центр давления. Гидростатический парадокс.

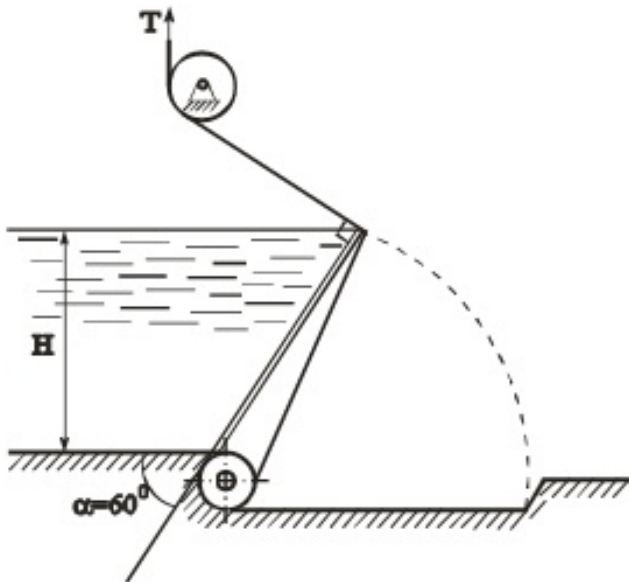
4. Определение силы избыточного гидростатического давления на криволинейную поверхность.

5. Вертикальный цилиндрический резервуар радиусом $R=1$ м, закрытый полусферическими днищами, заполнен водой. Длина цилиндрической части $L=5$ м. Показание манометра $P_m=50$ кПа. Определить усилия, действующие на болты верхнего и нижнего днищ. Весом днищ пренебречь.

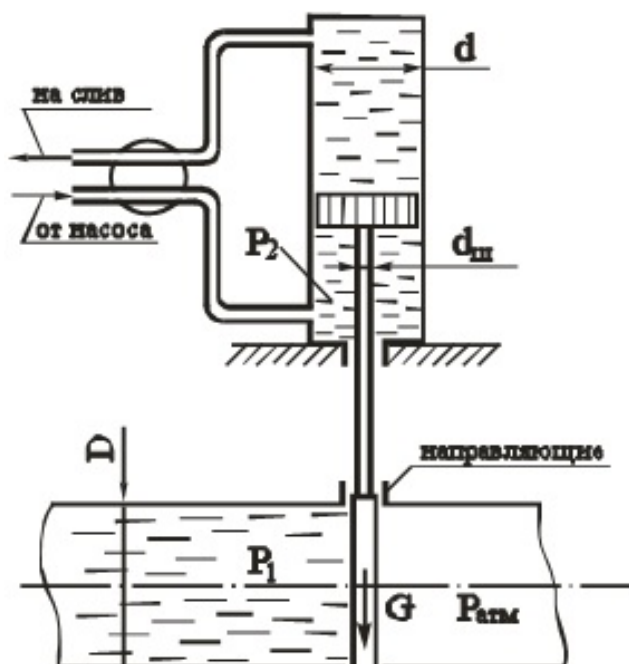




6. Плоский клапанный затвор шириной $B=10$ м создает подпор воды высотой $H=2,5$ м. Угол наклона затвора к горизонту $\alpha=60^\circ$. Определить суммарную силу натяжения тросов T при удержании затвора в заданном положении.

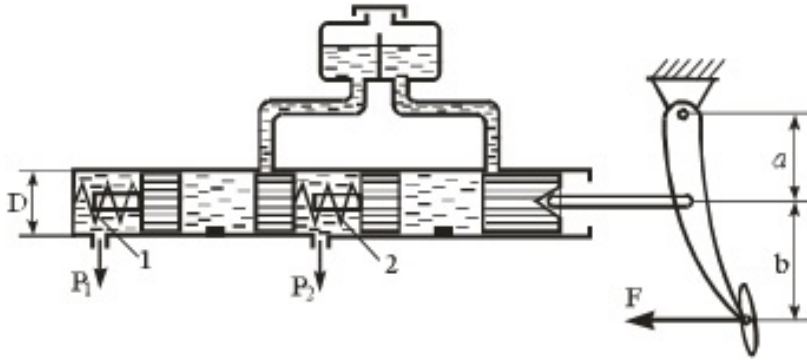


7. Определить избыточное давление P_2 , создаваемое масляным насосом в системе гидравлического подъемника при подъеме задвижки на трубопроводе. Избыточное давление воды в трубопроводе $P_1=5$ кгс/см². Диаметр задвижки $D=0,6$ м, диаметр гидроцилиндра $d=250$ мм и штока $d_{ш}=120$ мм. Вес задвижки и подвижных частей $G=200$ кгс, коэффициент трения задвижки в направляющих поверхностях $f=0,5$. Противодавлением жидкости на сливе и трением в цилиндре пренебречь.

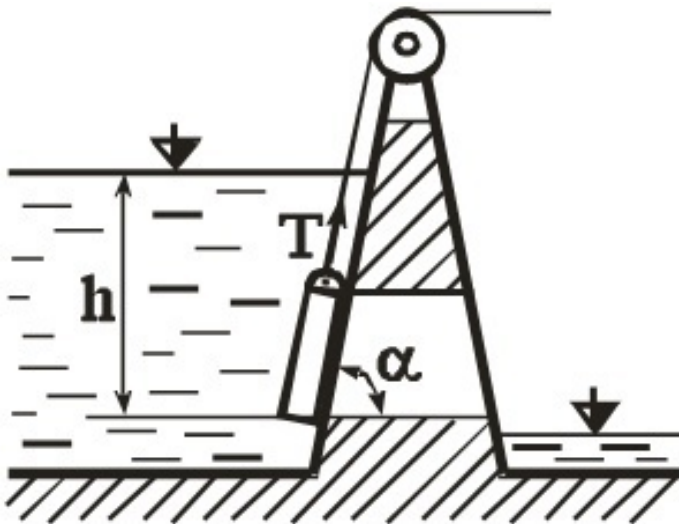




8. На рисунке представлена схема главного тормозного цилиндра автомобиля в момент торможения. Определить силу F , которую необходимо приложить к педали тормоза, чтобы давление в рабочих цилиндрах передних колес было $P_1=6$ МПа. Каким при этом будет давление в рабочих цилиндрах задних колес P_2 ? При расчете принять: усилие пружины 1 принять $F_1=100$ Н, пружины 2 принять $F_2=150$ Н, диаметр цилиндра $D=20$ мм, плечи $a=60$ мм, $b=180$ мм. Силами трения пренебречь.

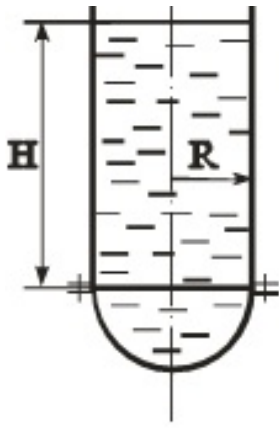


9. Прямоугольный щит перекрывает отверстие в теле плотины. Щит установлен с углом наклона $\alpha=60^\circ$, имеет высоту $a=1,2$ м, ширину $b=1,5$ м. Нижняя кромка щита находится в воде на глубине $h=10$ м, масса щита $m=2$ т. Определить силу тяги T , которая необходима для поднятия щита вверх, принимая коэффициент трения скольжения его направляющих $f=0,3$. Удельный вес воды $\gamma=9,81$ кН/м³.

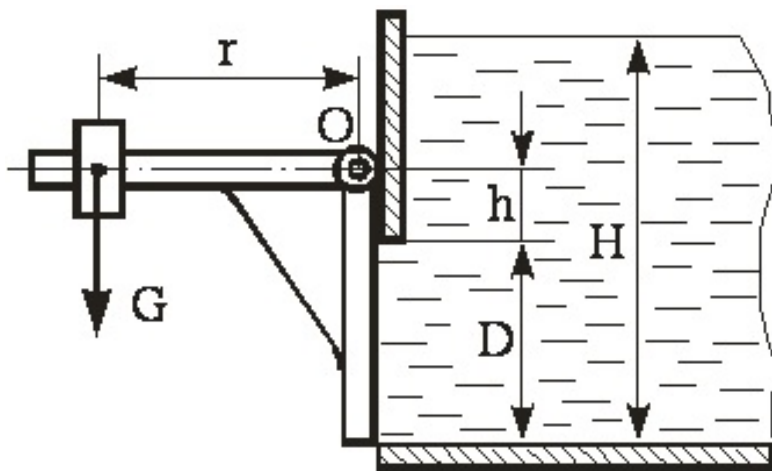


10. Вертикальный цилиндрический резервуар радиусом $R=1$ м, закрытый полусферическими днищами, заполнен водой до уровня $H=5$ м. Определить вакуум в сосуде $P_{\text{вак}}$, при котором усилие на крепежные болты нижнего днища будет отсутствовать. Весом днища пренебречь, атмосферное давление принять равным $P_{\text{атм}}=105$ Па.

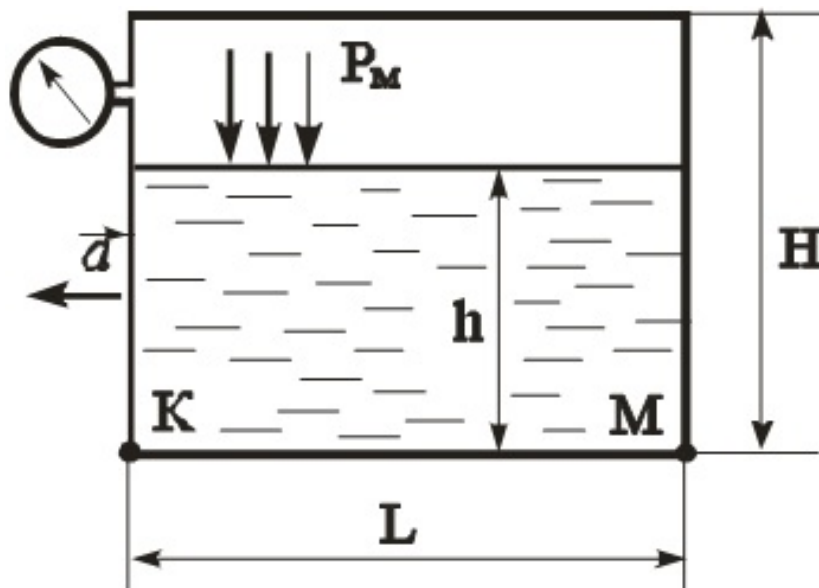




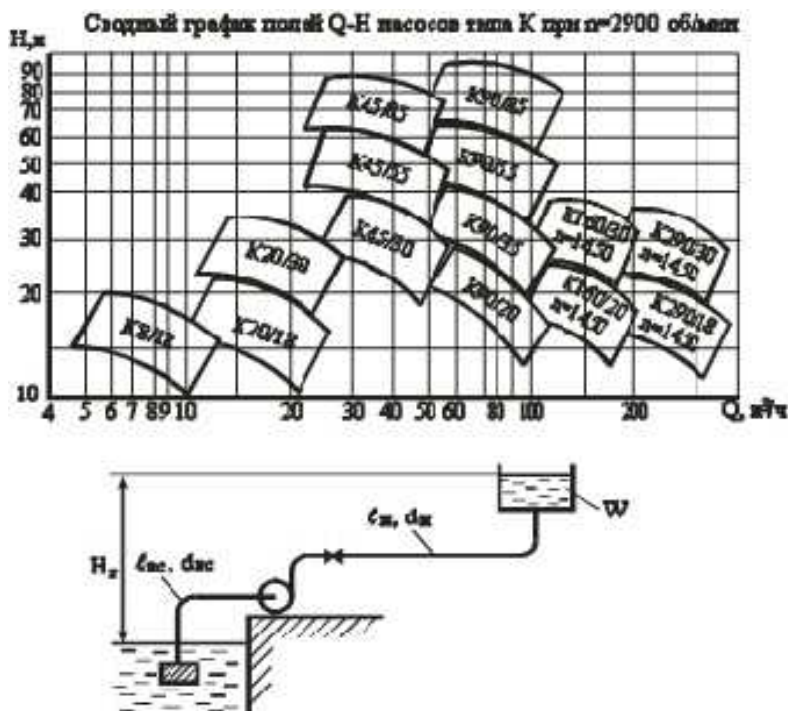
11. Круглое отверстие диаметром $D = 1$ м в вертикальной стенке резервуара закрыто плоским щитом, закрепленным на оси O . Щит прижимается к стенке грузом G на плече $r=1,5$ м. Найти величину груза G , достаточную для удержания воды в резервуаре на уровне $H=2$ м, если расстояние $h=0,3$ м.



12. Закрытый призматический сосуд размерами $L \times V \times H=2,5 \times 2,0 \times 2,0$ м заполнен водой до высоты $h=1,5$ м, над уровнем которой имеется избыточное давление газа $P_m=270$ кПа. Сосуд движется влево с постоянным ускорением $a=4,5$ м/с². Определить величину абсолютного давления в точках K и M .



13. Выбрать марку насоса, обеспечивающего заполнение резервуара объемом $W=4 \text{ м}^3$ за время $t=3,5 \text{ мин}$, если геометрическая высота подъема $H_g=10 \text{ м}$, длина всасывающей линии $l_{вс}=10 \text{ м}$, диаметр $d_{вс}=100 \text{ мм}$, коэффициент $\lambda=0,02$, потери на местные сопротивления равны 15% от потерь по длине. Длина нагнетательной линии $l_n=550 \text{ м}$, $d_n=100 \text{ мм}$, $\lambda=0,02$. Местные потери $h_m=20\%$ от h_l .



Раздел 2: Гидродинамика

ОПК-1 Способен решать типовые задачи профессиональной деятельности на основе знаний основных законов математических и естественных наук с применением информационно-коммуникационных технологий;

1. Виды движения жидкости. Установившееся, неустановившееся, напорное, безнапорное движение. Гидравлический радиус. Расход и средняя скорость потока. Уравнение неразрывности.

2. Идеальная жидкость. Уравнение Бернулли для струйки идеальной жидкости. Физический смысл и графическое изображение.

3. Уравнение Бернулли для установившегося движения потока реальной жидкости. Физический смысл, графическое изображение, геометрический, пьезометрический и гидравлический уклон.

4. Два режима движения вязкой жидкости. Число Re и его критические значения.

5. Потери по длине. Коэффициент гидравлического трения λ и $\lambda=f(Re \text{ и } D)$.

6. Методика расчета длинных трубопроводов. Коэффициент расхода.

7. Местные потери энергии при движении жидкости. Опытное и теоретическое определение χ .

8. Классификация отверстий. Истечение жидкости через отверстие в тонкой стенке.

9. Истечение жидкости через затопленное отверстие.

10. Расчет сифонов.

11. Классификация насадок. Гидравлический расчет внешнего цилиндрического насадка.

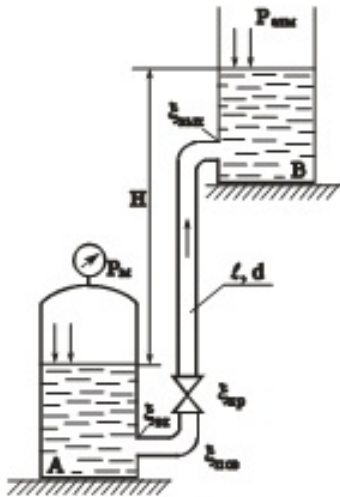
12. Классификация трубопроводов. Основные расчетные формулы.

13. Расчет длинных трубопроводов, соединенных между собой параллельно и последовательно.

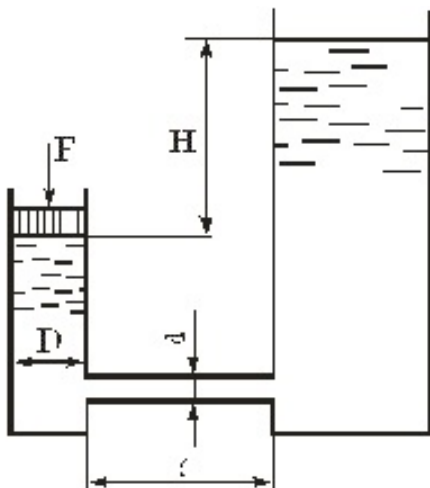
14. Особенности с/х водоснабжения. Расчет трубопровода с равномерной раздачей по длине ($Q_{п}$).

15. Принцип технико-экономического расчета системы водоснабжения. Определение высоты и емкости бака водонапорной башни.

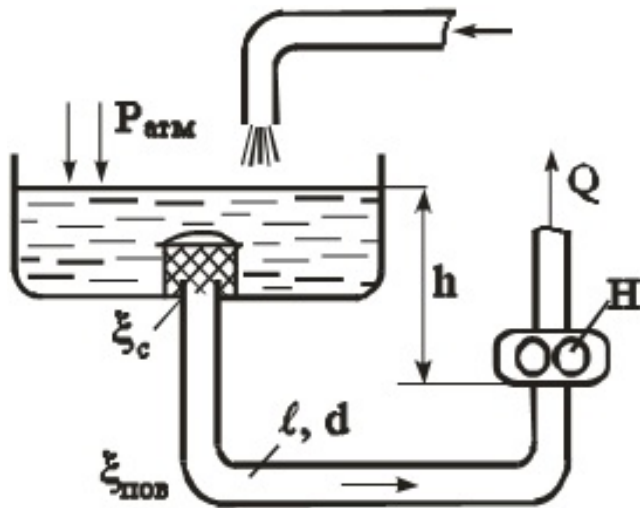
16. Вода подается из бака А автоматической водокачки в открытый верхний бак В по трубопроводу длиной $l=20$ м, диаметром $d=100$ мм. Превышение уровня воды в баке В над уровнем воды в баке А – $H=6$ м. Определить расход Q в трубопроводе, если манометр показывает давление $P_m=1$ кгс/см². принять коэффициенты местных сопротивлений: $\xi_{вх}=0,5$; $\xi_{пов}=0,15$; $\xi_{вых}=0,6$; $\xi_{кр}=4$. Коэффициент гидравлического трения $\lambda=0,022$.



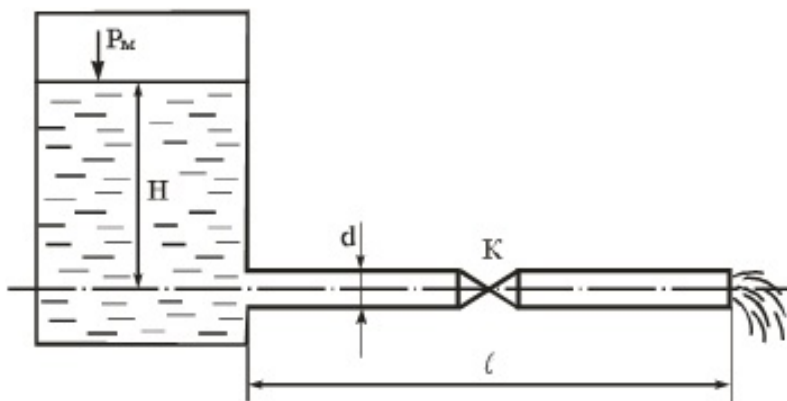
17. Поршень диаметром $D=0,1$ м движется равномерно вниз в цилиндре, подавая воду в открытый резервуар с постоянным уровнем. Диаметр трубопровода $d=10$ мм, его длина $l=5$ м. Когда поршень находится ниже уровня жидкости в резервуаре на $H=5$ м, потребная для его перемещения сила равна $F=50$ кгс. Определить скорость поршня и расход воды в трубопроводе. Построить напорную и пьезометрическую линии для трубопровода. Коэффициент гидравлического трения принять $\lambda=0,03$. Коэффициент сопротивления входа в трубу $\xi_{вх}=0,5$. Коэффициент сопротивления выхода в резервуар $\xi_{вых}=1,0$.



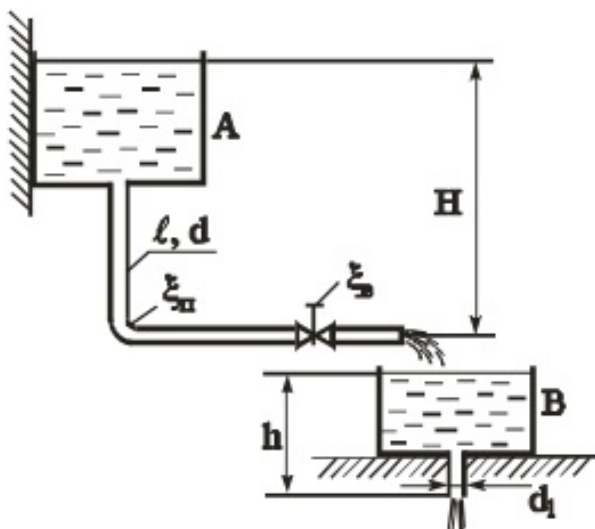
18. Определить давление на входе в шестеренчатый насос системы смазки, подающий расход $Q=1$ л/с машинного масла с удельным весом $\gamma_m=8,8$ кН/м³. Входное сечение насоса расположено ниже свободной поверхности жидкости в маслобаке на $h=1$ м. Длина всасывающего трубопровода $l=5$ м, диаметр $d=35$ мм, шероховатость стенок трубопровода $\Delta=0,1$ мм. Кинематический коэффициент вязкости масла $\nu=2$ см²/с, коэффициенты местных сопротивлений $\xi_c=4$, $\xi_{пов}=0,3$. $P_{атм}=98,1$ кПа=1 кгс/см².



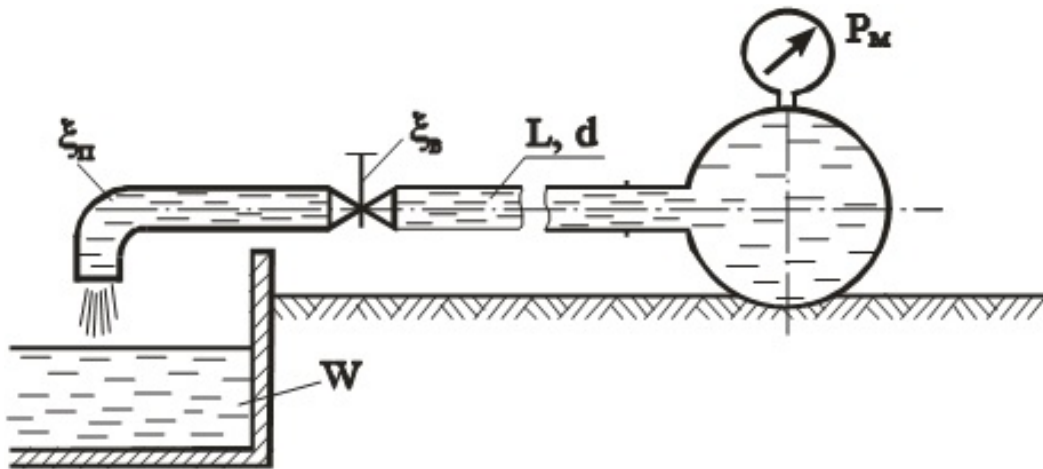
19. По трубе постоянного сечения из закрытого резервуара вода вытекает в атмосферу под напором H . На свободной поверхности в резервуаре создано избыточное давление $P_{изм}$. На середине длины трубы установлен кран K . Определить скорость и расход. Построить напорную и пьезометрическую линии. $H=4$ м; $\xi_{кр}=5$; $P_{изм}=0,4$ кгс/см²; $\xi_{вх}=0,5$; $l=40$ м; $\lambda=0,03$. $d=40$ мм;



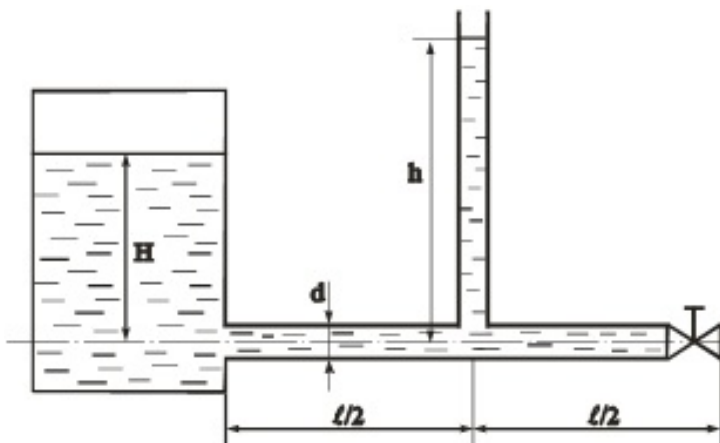
20. Вода сливается из бака А в бак В по трубопроводу диаметром $d=80$ мм и длиной $l=20$ м. Из бака В вода вытекает в атмосферу через внешний цилиндрический насадок диаметром $d_1=60$ мм ($\mu=0,82$). Коэффициент гидравлического трения $\lambda=0,03$, коэффициенты местных сопротивлений вентиля $\xi_{в}=4$, поворота $\xi_{п}=0,3$. Определить какой напор H нужно поддерживать в баке А, чтобы уровень в баке В находился на высоте $h=1,5$ м.



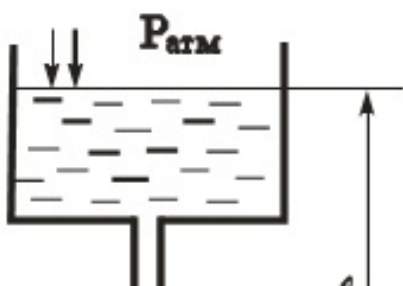
21. Наполнение бассейна из магистрали с заданным давлением $P_M=2,5$ кгс/см² производится по горизонтальной трубе, снабженной вентилям ($\xi_v=4$) и отводом ($\xi_{от}=0,3$). Определить диаметр трубопровода, который обеспечит наполнение бассейна объемом $W=36$ м³ за время $t=30$ мин. Потерями по длине пренебречь. $\gamma=9810$ Н/м³.

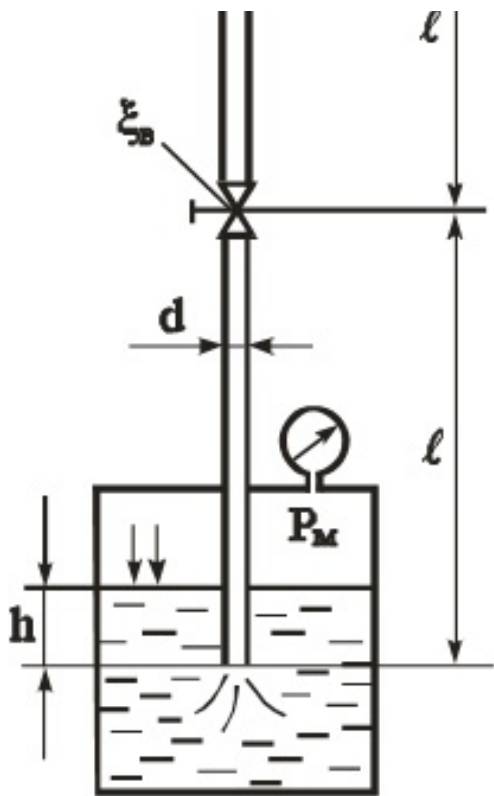


22. Из бака, в котором поддерживается постоянный уровень $H=5$ м, вода вытекает по горизонтальной стальной трубе (длиной $l=100$ м, диаметром $d=100$ мм, с толщиной стенки 5 мм, коэффициент гидравлического трения $\lambda=0,03$). На конце трубы имеется задвижка ($\xi=5$). Определить высоту h поднятия воды в пьезометре, установленном посередине трубы, если задвижку закрыть в течение 0,5 секунды. Принять для воды плотность $\rho=1000$ кг/м³, модуль упругости $E_v=2$ ГПа. Для стали $E_{ст}=200$ ГПа.

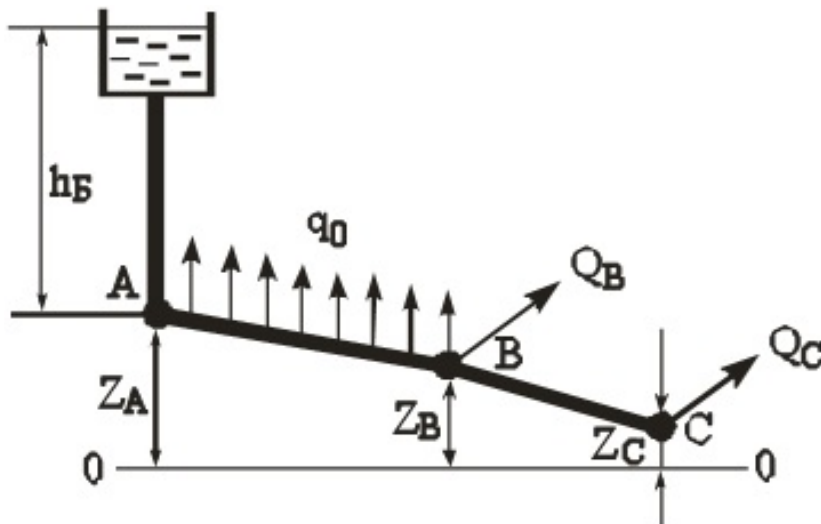


23. Вода (плотность $\rho=1000$ кг/м³) подается в открытый верхний бак по вертикальной трубе ($d=25$ мм; $l=3$ м; $h=0,5$ м) за счет избыточного давления P_M в нижнем закрытом баке. Определить давление P_M , при котором расход будет равен $Q=1,5$ л/сек. Коэффициент сопротивления вентиля $\xi_v=9$. Трубу считать гидравлически гладкой. Учесть сопротивления на входе в трубу и на выходе из нее. Вязкость протекающей жидкости $\nu = 1 \cdot 10^{-6}$ м²/с



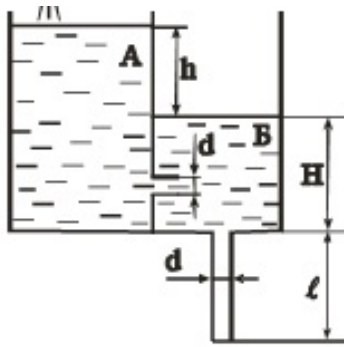


24. На трубопроводе, питаемом от водонапорной башни, участок АВ имеет непрерывную раздачу по пути $q=0,05$ л/сек/м, а в точках В и С – сосредоточенные расходы: $Q_B=10$ л/сек и $Q_C=12$ л/сек. Длины участков трубопровода: $AB=400$ м; $BC=300$ м. Диаметры участков $d_{AB}=175$ мм ($K=189,5$ л/с), $d_{BC}=125$ мм ($K=114,5$ л/с). Отметки земли: $Z_A=15$ м; $Z_B=14$ м; $Z_C=12$ м. Свободный хозяйственный напор $h_{CB}=10$ м. Построить пьезометрическую линию и определить необходимую высоту водонапорной башни h_B .

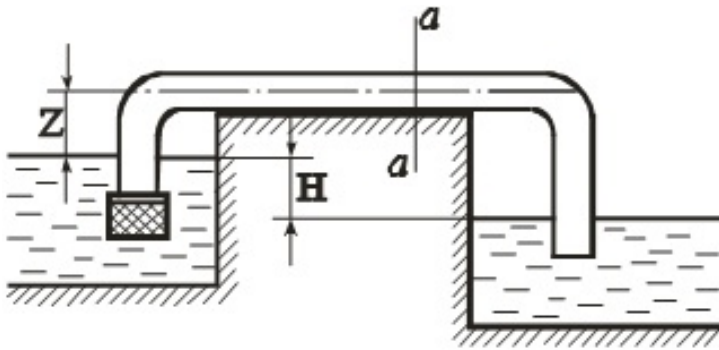


25. Вода по трубе Т попадает в бак А в количестве $Q=10$ л/с. Далее вода из бака А поступает в бак Б через внешний цилиндрический насадок диаметром $d=50$ мм ($\mu=0,82$), а затем через трубу того же диаметра d и длиной $l=2$ м вытекает в атмосферу. Принять коэффициент гидравлического трения $\lambda=0,03$. Определить перепад h уровней воды в резервуарах, а также уровень H в резервуаре Б.

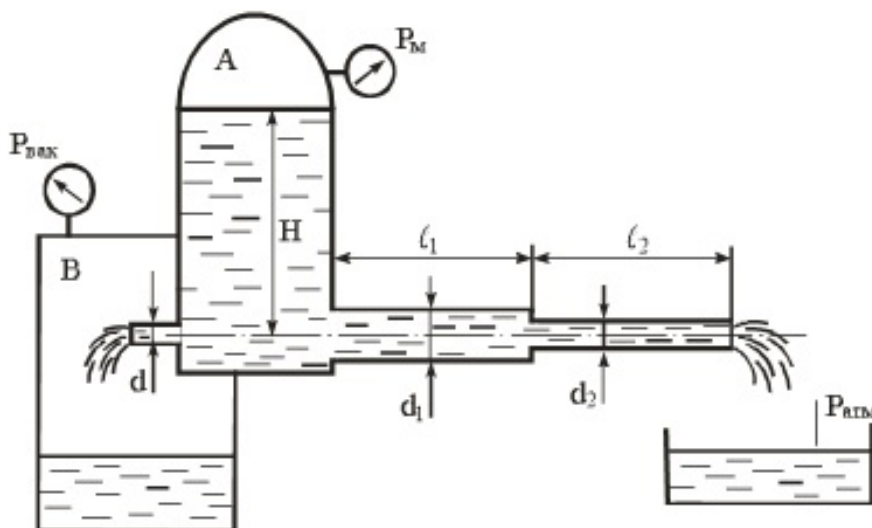




26. Для автоматической перекачки воды из верхнего водоема в нижний установлена труба длиной $L=40$ м и диаметром $d=150$ мм. Определить расход и вакуум в сечении a-a, если разность уровней в верхнем водоеме и нижнем $H=2$ м, длина сифона до сечения a-a $l=30$ м и подъем горизонтального участка трубы над уровнем верхнего водоема $Z=0,8$ м. Сифон снабжен сеткой без клапана ($\xi_c=3$), имеет два колена с углом 90° ($\xi_k=0,2$). Абсолютная шероховатость стенок $\Delta=0,2$ мм. Коэффициент трения определить по формуле Шиффринсона (квадратичная область сопротивления).



27. Из резервуара А, в котором поддерживаются постоянными избыточное давление $P_m=0,05$ МПа и уровень воды $H=5$ м, происходит одновременное истечение через трубопровод в атмосферу и через цилиндрический насадок в резервуар В, где поддерживается постоянный вакуум $P_{\text{вак}}=0,08$ МПа. Трубопровод имеет два участка с размерами $l_1=l_2=5$ м; $d_1=100$ мм; $d_2=50$ мм. Коэффициент гидравлического трения принять равным $\lambda=0,03$. Коэффициент расхода насадка принять равным $\mu=0,82$. Определить диаметр d насадка, при котором расход через насадок и трубопровод будет одинаковым.



ОПК-5 Способен участвовать в проведении экспериментальных исследований в профессиональной деятельности;

1. Классификация насосов. Основные термины и определения в теории насосов. Вывод формулы напора.

2. Принцип действия и классификация центробежных насосов.

3. Конструкции центробежных насосов. Основные неисправности в работе центробежных насосов.

4. Характеристика трубопровода. Работа центробежного насоса на трубопроводе. Способы регулирования Q и H .

5. Параллельная и последовательная работа центробежных насосов на трубопровод. Выбор марки насоса.

6. Неустойчивая область работы центробежного насоса. Высота всасывания и явление кавитации.

7. Характер подачи жидкости поршневыми насосами. Графики зависимости подачи от угла поворота кривошипа.

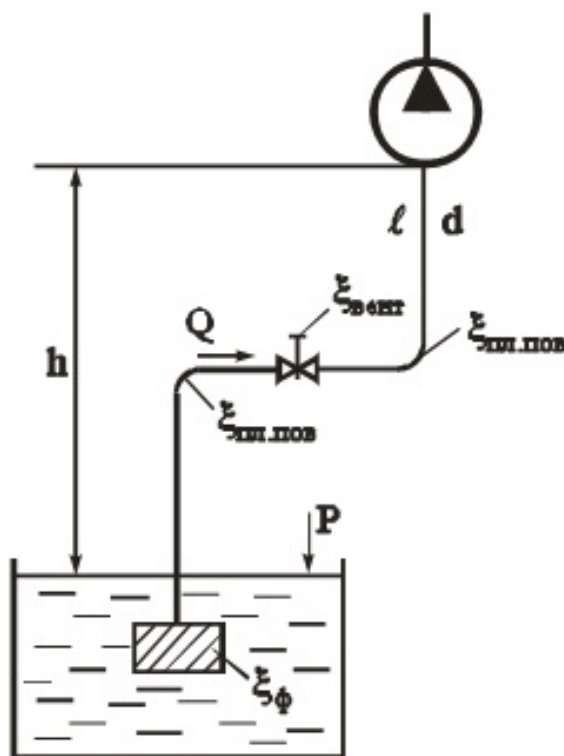
8. Классификация динамических насосов. Насосы трения. Принцип действия эрлифта.

9. Роторные насосы. Конструкция и принцип действия. Определение Q шестеренчатого насоса.

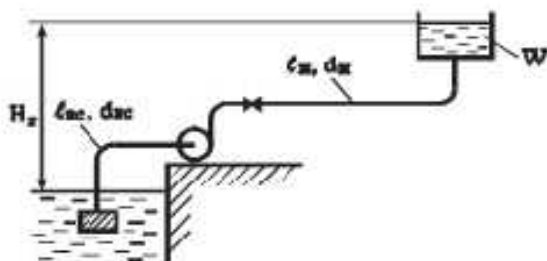
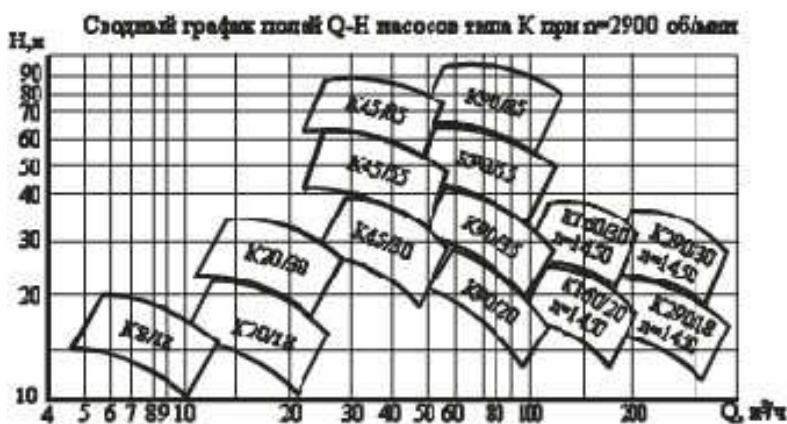
10. Классификация насосных станций. Определение Q и H . Насосной станции I и II подъема.

11. Гидропривод. Принцип действия, достоинства и недостатки.

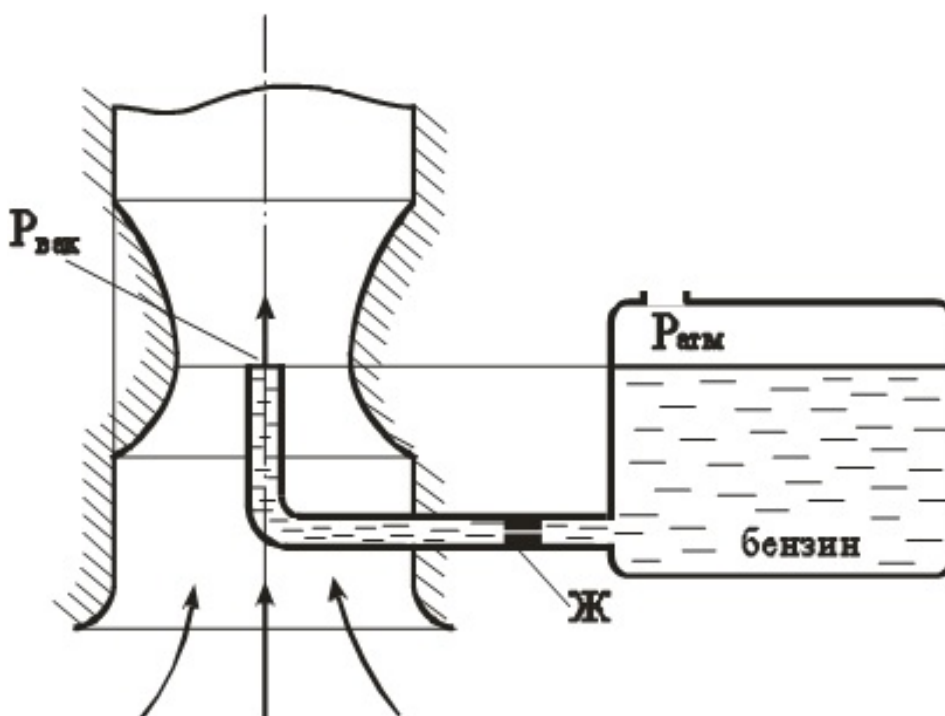
12. Всасывающий трубопровод насоса имеет длину $l=5$ м и диаметр $d=32$ мм. Высота всасывания насоса $h=0,8$ м, атмосферное давление $P_{атм}=100$ кПа. Насос подает минеральное масло при расходе $Q=50$ л/мин ($\nu=0,01$ см²/сек, $\rho=890$ кг/м³). Коэффициенты местных сопротивлений: $\xi_{пл.поворота}=0,1$; $\xi_{вентиль}=4,5$; $\xi_{фильтра}=10$. Определить абсолютное давление P_2 на входе в насос.



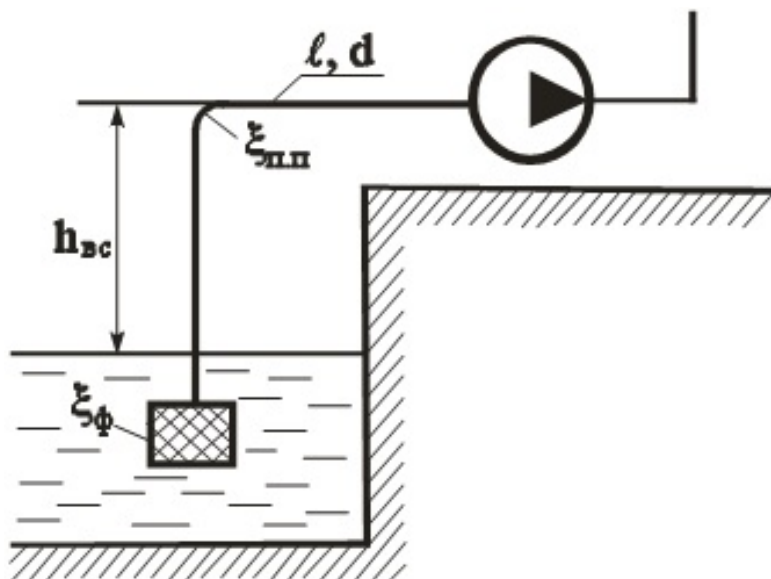
13. Насос с заданной при $n=1600$ об/мин характеристикой перекачивает воду из резервуара с отметкой $\tilde{V} 5$ м в резервуар с отметкой $\tilde{V} 16$ м. Всасывающий трубопровод имеет диаметр $d_1=75$ мм, длину $l_1=10$ м, коэффициент потерь на местные сопротивления $\Sigma\xi_1=2$, коэффициент $\lambda_1=0,025$. Нагнетательный трубопровод $d_2=75$ мм; $l_2=30$ м; $\Sigma\xi_2=12$; $\lambda_2=0,025$ (т.е. диаметры d и коэффициенты потерь λ для всасывающей и нагнетательной линии равны). Определить параметры насоса: подачу Q , напор H , КПД и мощность.



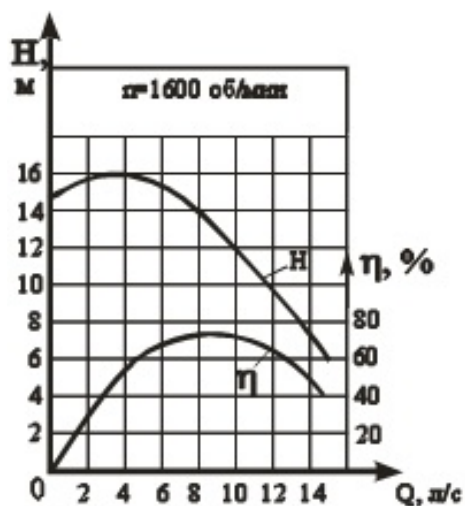
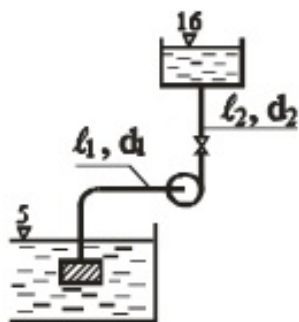
14. Определить расход бензина через жиклер Ж карбюратора диаметром $d=1,2$ мм, если коэффициент расхода жиклера $\mu=0,8$. Сопротивлением бензотрубки пренебречь. Давление в поплавковой камере атмосферное. Разрежение (вакуум) в горловине диффузора $P_{\text{вак}}=18$ кПа. Плотность бензина $\rho_b=750$ кг/м³.



15. Определить максимальную величину высоты всасывания $h_{вс}$, если подача насоса $Q=1$ л/сек, длина всасывающего трубопровода $l=4$ м; диаметр $d=25$ мм, коэффициент сопротивления входного фильтра $\xi_{\phi}=5$; коэффициент плавного поворота $\xi_{п.п}=0,4$; коэффициент $\lambda=0,03$. Максимально допустимый вакуум перед входом в насос $P_{вак}=0,08$ МПа. $\gamma=9810$ Н/м³.



16. Выбрать марку насоса, обеспечивающего заполнение резервуара объемом $W=4$ м³ за время $t=3,5$ мин, если геометрическая высота подъема $H_g=10$ м, длина всасывающей линии $l_{вс}=10$ м, диаметр $d_{вс}=100$ мм, коэффициент $\lambda=0,02$, потери на местные сопротивления равны 15% от потерь по длине. Длина нагнетательной линии $l_n=550$ м, $d_n=100$ мм, $\lambda=0,02$. Местные потери $h_m=20\%$ от h_l .



8.4. Вопросы промежуточной аттестации

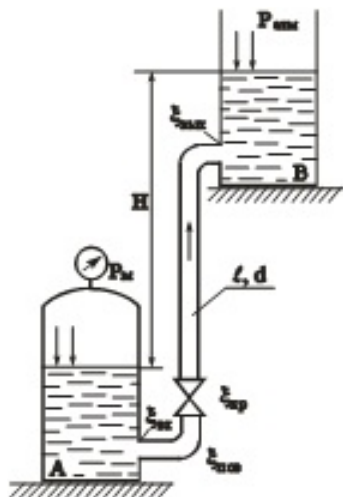
Пятый семестр (Зачет, ОПК-1, ОПК-5)

1. Основные физические свойства жидкости. Приборы и способы измерения гидростатического давления. Пьезометрический и гидростатический напор. Рабс; Ризб; Рвак.
2. Гидростатическое давление и его свойства. Основное уравнение гидростатики. Построение эпюры гидростатического давления на вертикальную и наклонную плоскую поверхность.
3. Аналитическое нахождение силы давления жидкости на плоскую поверхность. Центр давления. Гидростатический парадокс.
4. Определение силы избыточного гидростатического давления на криволинейную поверхность.
5. Виды движения жидкости. Установившееся, неустановившееся, напорное, безнапорное движение. Гидравлический радиус. Расход и средняя скорость потока. Уравнение неразрывности.
6. Идеальная жидкость. Уравнение Бернулли для струйки идеальной жидкости. Физический смысл и графическое изображение.
7. Уравнение Бернулли для установившегося движения потока реальной жидкости. Физический смысл, графическое изображение, геометрический, пьезометрический и гидравлический уклон.
8. Два режима движения вязкой жидкости. Число Re и его критические значения.
9. Потери по длине. Коэффициент гидравлического трения λ и $l = f(Re \text{ и } D)$.
10. Методика расчета длинных трубопроводов. Коэффициент расхода.
11. Местные потери энергии при движении жидкости. Опытное и теоретическое определение χ .
12. Классификация отверстий. Истечение жидкости через отверстие в тонкой стенке.
13. Истечение жидкости через затопленное отверстие.
14. Расчет сифонов.
15. Классификация насадок. Гидравлический расчет внешнего цилиндрического насадка.
16. Классификация трубопроводов. Основные расчетные формулы.
17. Расчет длинных трубопроводов, соединенных между собой параллельно и последовательно.
18. Особенности с/х водоснабжения. Расчет трубопровода с равномерной раздачей по длине ($Q_{п}$).
19. Принцип технико-экономического расчета системы водоснабжения. Определение высоты и емкости бака водонапорной башни.
20. Классификация насосов. Основные термины и определения в теории насосов. Вывод формулы напора.
21. Принцип действия и классификация центробежных насосов.
22. Конструкции центробежных насосов. Основные неисправности в работе центробежных насосов.
23. Характеристика трубопровода. Работа центробежного насоса на трубопроводе. Способы регулирования Q и H .
24. Параллельная и последовательная работа центробежных насосов на трубопровод. Выбор марки насоса.
25. Неустойчивая область работы центробежного насоса. Высота всасывания и явление кавитации.
26. Характер подачи жидкости поршневыми насосами. Графики зависимости подачи от угла поворота кривошипа.
27. Классификация динамических насосов. Насосы трения. Принцип действия эрлифта.
28. Роторные насосы. Конструкция и принцип действия. Определение Q шестеренчатого насоса.

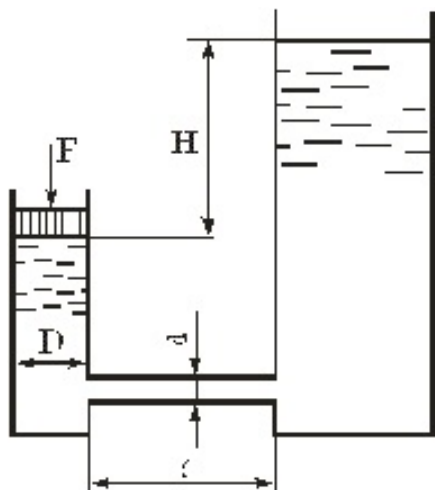
29. Классификация насосных станций. Определение Q и H . Насосной станции I и II подъема.

30. Гидропривод. Принцип действия, достоинства и недостатки.

31. Вода подается из бака А автоматической водоподкачки в открытый верхний бак В по трубопроводу длиной $l=20$ м, диаметром $d=100$ мм. Превышение уровня воды в баке В над уровнем воды в баке А – $H=6$ м. Определить расход Q в трубопроводе, если манометр показывает давление $P_m=1$ кгс/см². принять коэффициенты местных сопротивлений: $\xi_{вх}=0,5$; $\xi_{пов}=0,15$; $\xi_{вых}=0,6$; $\xi_{кр}=4$. Коэффициент гидравлического трения $\lambda=0,022$.

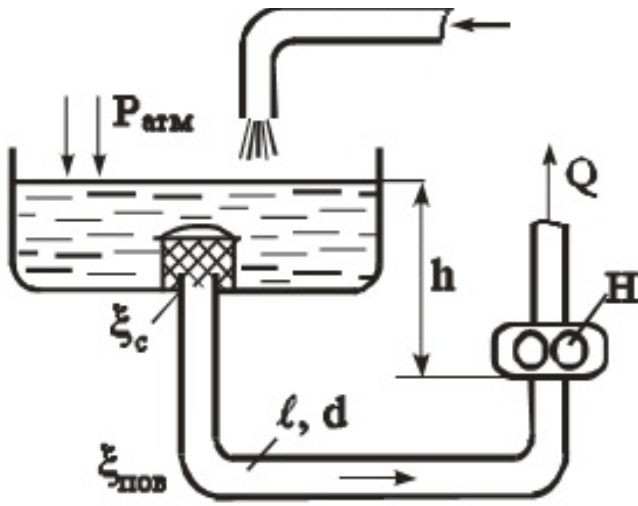


32. Поршень диаметром $D=0,1$ м движется равномерно вниз в цилиндре, подавая воду в открытый резервуар с постоянным уровнем. Диаметр трубопровода $d=10$ мм, его длина $l=5$ м. Когда поршень находится ниже уровня жидкости в резервуаре на $H=5$ м, потребная для его перемещения сила равна $F=50$ кгс. Определить скорость поршня и расход воды в трубопроводе. Построить напорную и пьезометрическую линии для трубопровода. Коэффициент гидравлического трения принять $\lambda=0,03$. Коэффициент сопротивления входа в трубу $\xi_{вх}=0,5$. Коэффициент сопротивления выхода в резервуар $\xi_{вых}=1,0$.

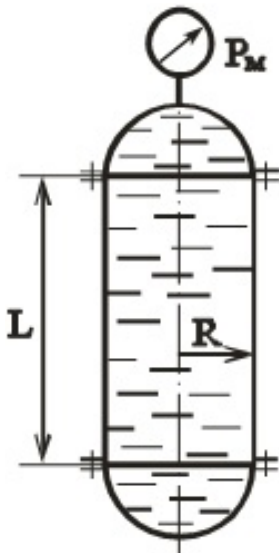


33. Определить давление на входе в шестеренчатый насос системы смазки, подающий расход $Q=1$ л/с машинного масла с удельным весом $\gamma_m=8,8$ кН/м³. Входное сечение насоса расположено ниже свободной поверхности жидкости в маслобаке на $h=1$ м. Длина всасывающего трубопровода $l=5$ м, диаметр $d=35$ мм, шероховатость стенок трубопровода $\Delta=0,1$ мм. Кинематический коэффициент вязкости масла $\nu=2$ см²/с, коэффициенты местных сопротивлений $\xi_c=4$, $\xi_{пов}=0,3$.

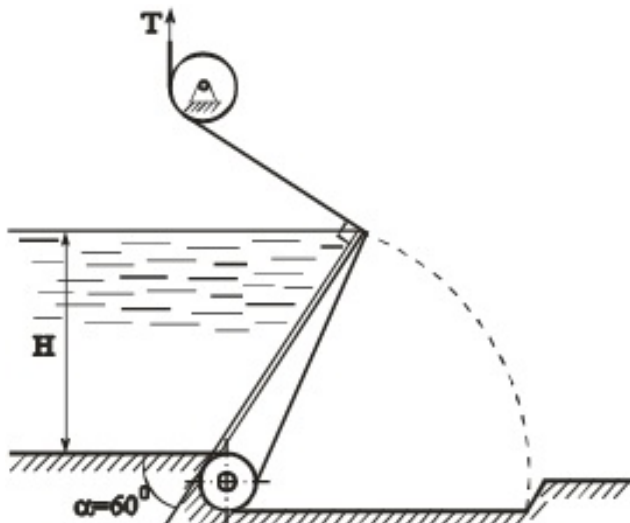
$P_{атм}=98,1$ кПа=1 кгс/см².



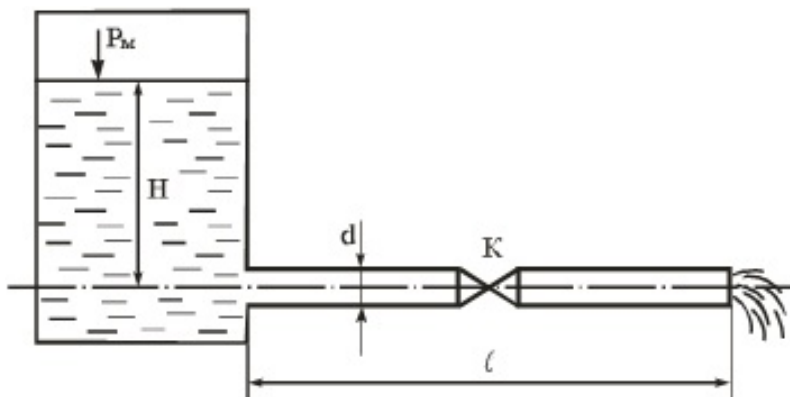
34. Вертикальный цилиндрический резервуар радиусом $R=1$ м, закрытый полусферическими днищами, заполнен водой. Длина цилиндрической части $L=5$ м. Показание манометра $P_m=50$ кПа. Определить усилия, действующие на болты верхнего и нижнего днищ. Весом днищ пренебречь.



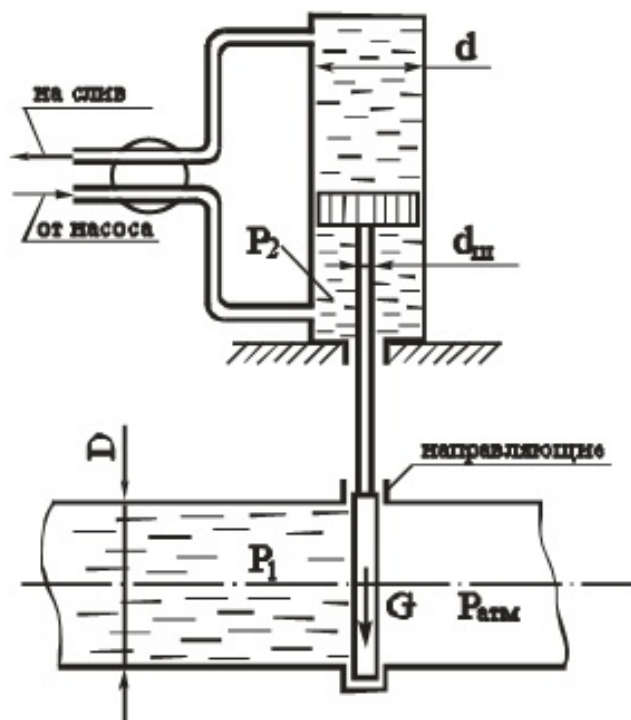
35. Плоский клапанный затвор шириной $B=10$ м создает подпор воды высотой $H=2,5$ м. Угол наклона затвора к горизонту $\alpha=60^\circ$. Определить суммарную силу натяжения тросов T при удержании затвора в заданном положении.



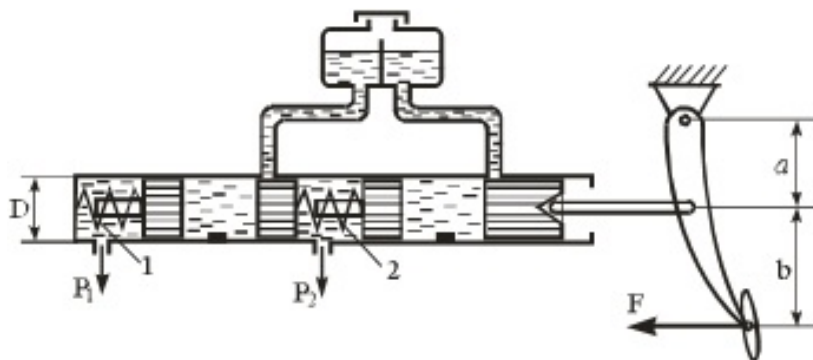
36. По трубе постоянного сечения из закрытого резервуара вода вытекает в атмосферу под напором H . На свободной поверхности в резервуаре создано избыточное давление P_m . На середине длины трубы установлен кран K . Определить скорость и расход. Построить напорную и пьезометрическую линии. $H=4$ м; $\xi_{кр}=5$; $P_m=0,4$ кгс/см²; $\xi_{вх}=0,5$; $l=40$ м; $\lambda=0,03$. $d=40$ мм;



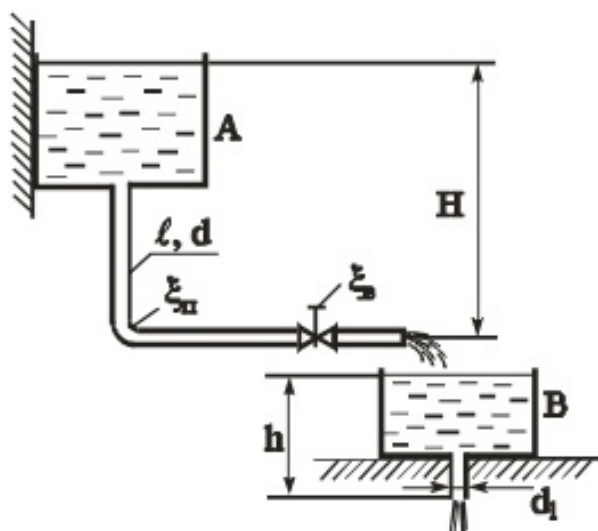
37. Определить избыточное давление P_2 , создаваемое масляным насосом в системе гидравлического подъемника при подъеме задвижки на трубопроводе. Избыточное давление воды в трубопроводе $P_1=5$ кгс/см². Диаметр задвижки $D=0,6$ м, диаметр гидроцилиндра $d=250$ мм и штока $d_{ш}=120$ мм. Вес задвижки и подвижных частей $G=200$ кгс, коэффициент трения задвижки в направляющих поверхностях $f=0,5$. Противодавлением жидкости на сливе и трением в цилиндре пренебречь.



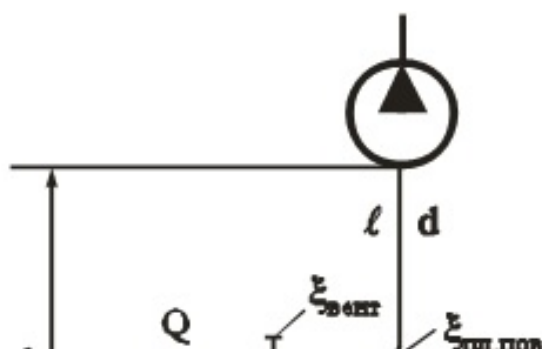
38. На рисунке представлена схема главного тормозного цилиндра автомобиля в момент торможения. Определить силу F , которую необходимо приложить к педали тормоза, чтобы давление в рабочих цилиндрах передних колес было $P_1=6$ МПа. Каким при этом будет давление в рабочих цилиндрах задних колес P_2 ? При расчете принять: усилие пружины 1 принять $F_1=100$ Н, пружины 2 принять $F_2=150$ Н, диаметр цилиндра $D=20$ мм, плечи $a=60$ мм, $b=180$ мм. Силами трения пренебречь.

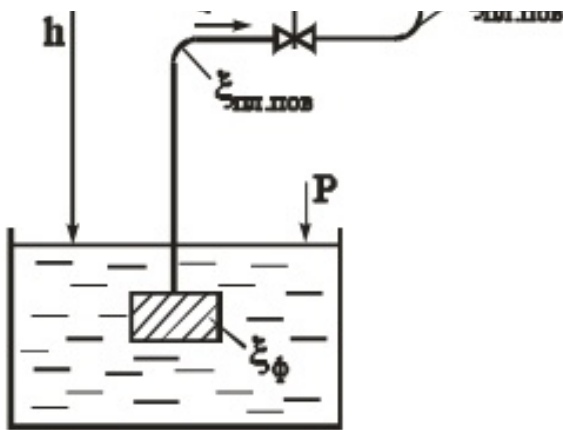


39. Вода сливается из бака А в бак В по трубопроводу диаметром $d=80$ мм и длиной $l=20$ м. Из бака В вода вытекает в атмосферу через внешний цилиндрический насадок диаметром $d_1=60$ мм ($\mu=0,82$). Коэффициент гидравлического трения $\lambda=0,03$, коэффициенты местных сопротивлений вентиля $\xi_v=4$, поворота $\xi_p=0,3$. Определить какой напор H нужно поддерживать в баке А, чтобы уровень в баке В находился на высоте $h=1,5$ м.

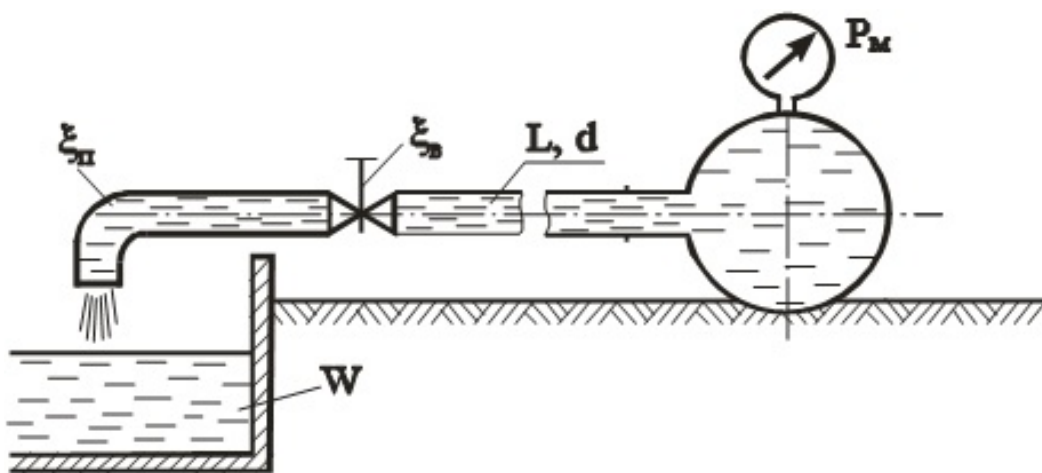


40. Всасывающий трубопровод насоса имеет длину $l=5$ м и диаметр $d=32$ мм. Высота всасывания насоса $h=0,8$ м, атмосферное давление $P_{атм}=100$ кПа. Насос подает минеральное масло при расходе $Q=50$ л/мин ($\nu=0,01$ см²/сек, $\rho=890$ кг/м³). Коэффициенты местных сопротивлений: $\xi_{пл.поворота}=0,1$; $\xi_{вентиль}=4,5$; $\xi_{фильтра}=10$. Определить абсолютное давление P_2 на входе в насос.

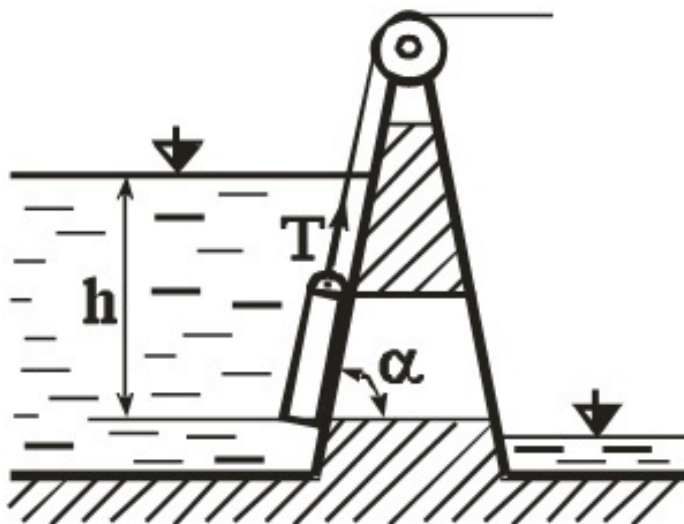




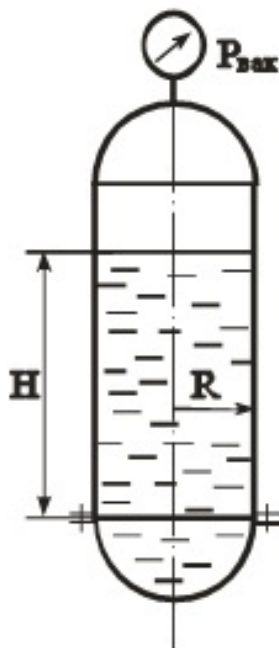
41. Наполнение бассейна из магистрали с заданным давлением $P_m=2,5$ кгс/см² производится по горизонтальной трубе, снабженной вентилем ($\xi_v=4$) и отводом ($\xi_p=0,3$). Определить диаметр трубопровода, который обеспечит наполнение бассейна объемом $W=36$ м³ за время $t=30$ мин. Потерями по длине пренебречь. $\gamma=9810$ Н/м³.



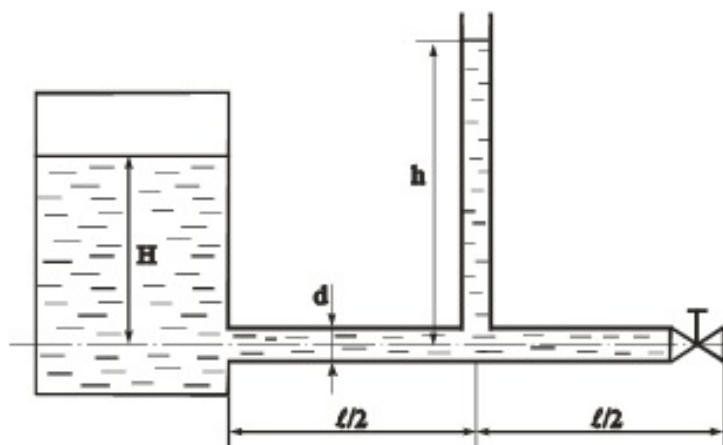
42. Прямоугольный щит перекрывает отверстие в теле плотины. Щит установлен с углом наклона $\alpha=60^\circ$, имеет высоту $a=1,2$ м, ширину $b=1,5$ м. Нижняя кромка щита находится в воде на глубине $h=10$ м, масса щита $m=2$ т. Определить силу тяги T , которая необходима для поднятия щита вверх, принимая коэффициент трения скольжения его направляющих $f=0,3$. Удельный вес воды $\gamma=9,81$ кН/м³.



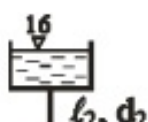
43. Вертикальный цилиндрический резервуар радиусом $R=1$ м, закрытый полусферическими днищами, заполнен водой до уровня $H=5$ м. Определить вакуум в сосуде $P_{\text{вак}}$, при котором усилие на крепежные болты нижнего днища будет отсутствовать. Весом днища пренебречь, атмосферное давление принять равным $P_{\text{атм}}=105$ Па.

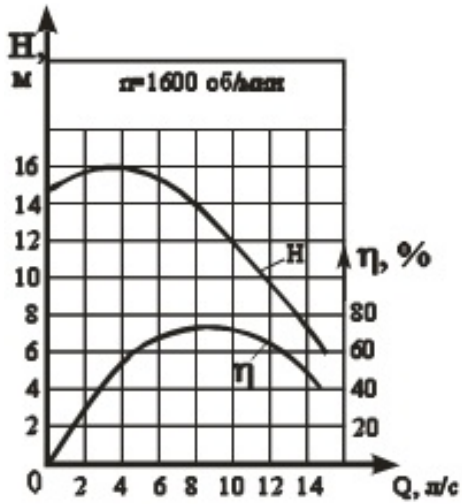
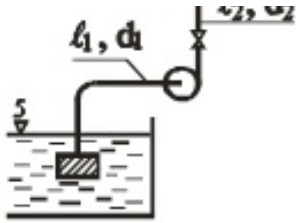


44. Из бака, в котором поддерживается постоянный уровень $H=5$ м, вода вытекает по горизонтальной стальной трубе (длиной $l=100$ м, диаметром $d=100$ мм, с толщиной стенки 5 мм, коэффициент гидравлического трения $\lambda=0,03$). На конце трубы имеется задвижка ($\xi=5$). Определить высоту h поднятия воды в пьезометре, установленном посередине трубы, если задвижку закрыть в течение 0,5 секунды. Принять для воды плотность $\rho=1000$ кг/м³, модуль упругости $E_{\text{в}}=2$ ГПа. Для стали $E_{\text{ст}}=200$ ГПа.

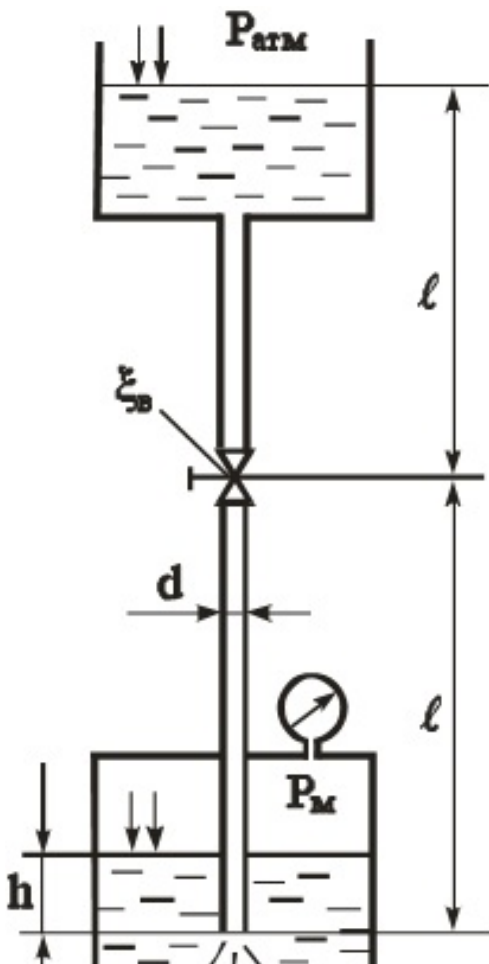


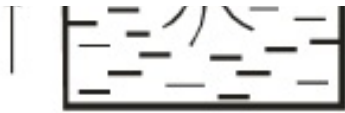
45. Насос с заданной при $n=1600$ об/мин характеристикой перекачивает воду из резервуара с отметкой \tilde{V} 5 м в резервуар с отметкой \tilde{V} 16 м. Всасывающий трубопровод имеет диаметр $d_1=75$ мм, длину $l_1=10$ м, коэффициент потерь на местные сопротивления $\Sigma\xi_1=2$, коэффициент $\lambda_1=0,025$. Нагнетательный трубопровод $d_2=75$ мм; $l_2=30$ м; $\Sigma\xi_2=12$; $\lambda_2=0,025$ (т.е. диаметры d и коэффициенты потерь λ для всасывающей и нагнетательной линии равны). Определить параметры насоса: подачу Q , напор H , КПД и мощность.



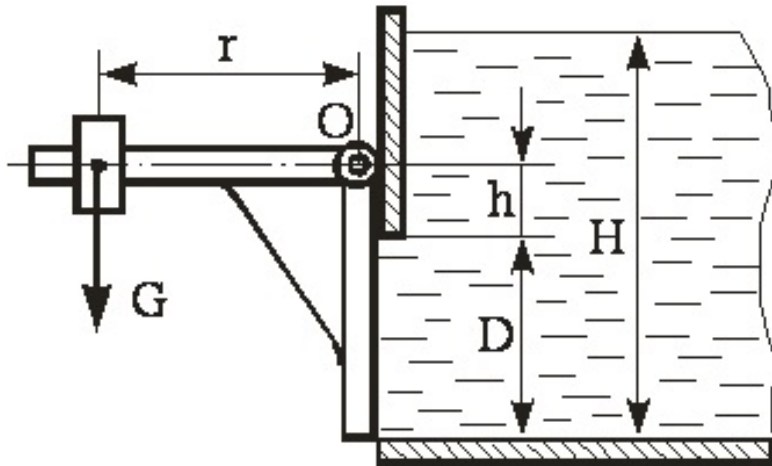


46. Вода (плотность $\rho=1000$ кг/м³) подается в открытый верхний бак по вертикальной трубе ($d=25$ мм; $l=3$ м; $h=0,5$ м) за счет избыточного давления P_M в нижнем закрытом баке. Определить давление P_M , при котором расход будет равен $Q=1,5$ л/сек. Коэффициент сопротивления вентиля $\zeta_v=9$. Трубу считать гидравлически гладкой. Учесть сопротивления на входе в трубу и на выходе из нее. Вязкость протекающей жидкости $\nu = 1 \cdot 10^{-6}$ м²/с

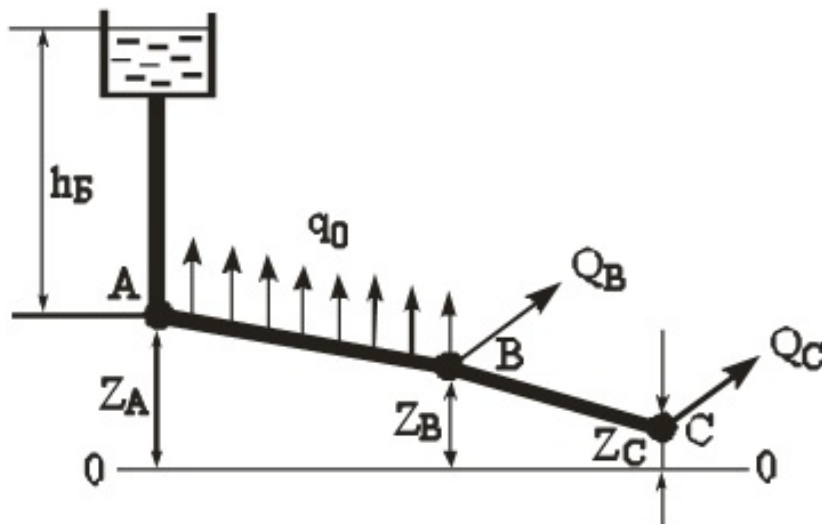




47. Круглое отверстие диаметром $D = 1$ м в вертикальной стенке резервуара закрыто плоским щитом, закрепленным на оси O . Щит прижимается к стенке грузом G на плече $r=1,5$ м. Найти величину груза G , достаточную для удержания воды в резервуаре на уровне $H=2$ м, если расстояние $h=0,3$ м.

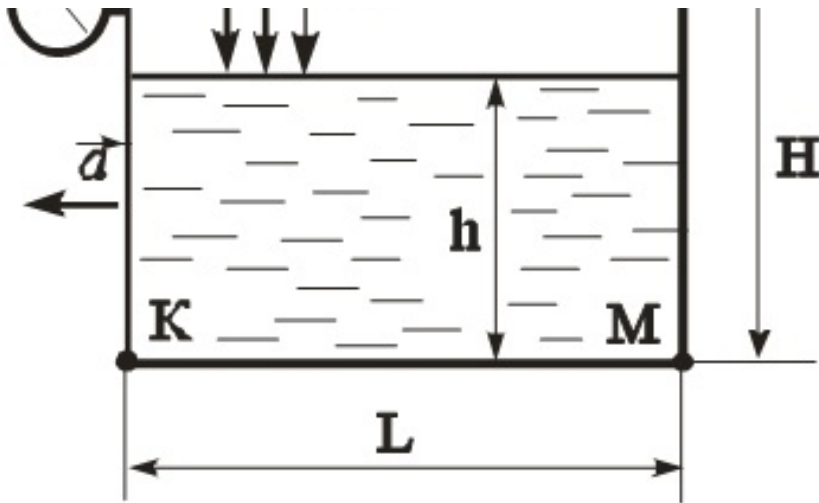


48. На трубопроводе, питаемом от водонапорной башни, участок АВ имеет непрерывную раздачу по пути $q=0,05$ л/сек/м, а в точках В и С – сосредоточенные расходы: $Q_B=10$ л/сек и $Q_C=12$ л/сек. Длины участков трубопровода: $AB=400$ м; $BC=300$ м. Диаметры участков $d_{AB}=175$ мм ($K=189,5$ л/с), $d_{BC}=125$ мм ($K=114,5$ л/с). Отметки земли: $Z_A=15$ м; $Z_B=14$ м; $Z_C=12$ м. Свободный хозяйственный напор $h_{CB}=10$ м. Построить пьезометрическую линию и определить необходимую высоту водонапорной башни h_B .

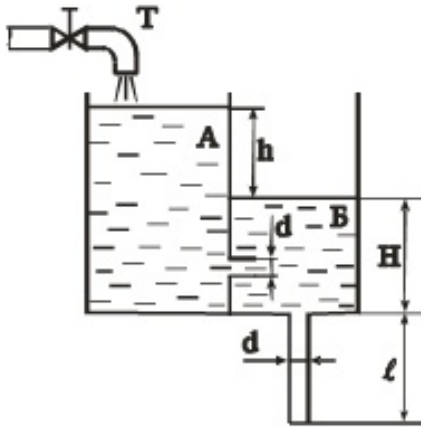


49. Закрытый призматический сосуд размерами $L \times V \times H=2,5 \times 2,0 \times 2,0$ м заполнен водой до высоты $h=1,5$ м, над уровнем которой имеется избыточное давление газа $P_M=270$ кПа. Сосуд движется влево с постоянным ускорением $a=4,5$ м/с². Определить величину абсолютного давления в точках К и М.

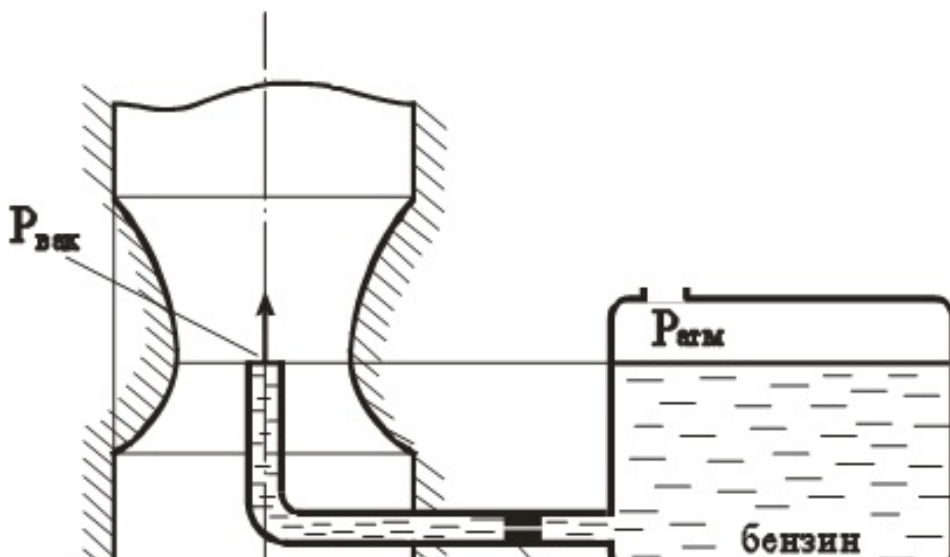




50. Вода по трубе Т попадает в бак А в количестве $Q=10$ л/с. Далее вода из бака А поступает в бак Б через внешний цилиндрический насадок диаметром $d=50$ мм ($\mu=0,82$), а затем через трубу того же диаметра d и длиной $l=2$ м вытекает в атмосферу. Принять коэффициент гидравлического трения $\lambda=0,03$. Определить перепад h уровней воды в резервуарах, а также уровень H в резервуаре Б.

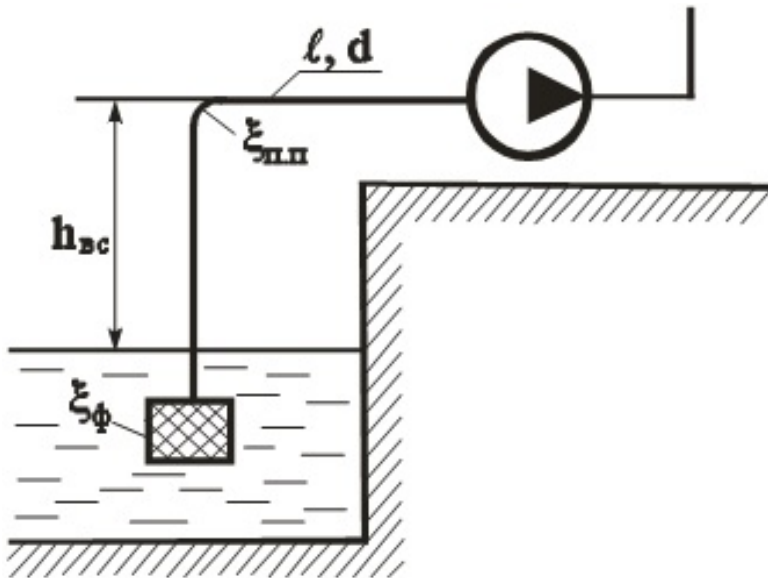


51. Определить расход бензина через жиклер Ж карбюратора диаметром $d=1,2$ мм, если коэффициент расхода жиклера $\mu=0,8$. Соппротивлением бензотрубки пренебречь. Давление в поплавковой камере атмосферное. Разрежение (вакуум) в горловине диффузора $P_{\text{вак}}=18$ кПа. Плотность бензина $\rho_b=750$ кг/м³.

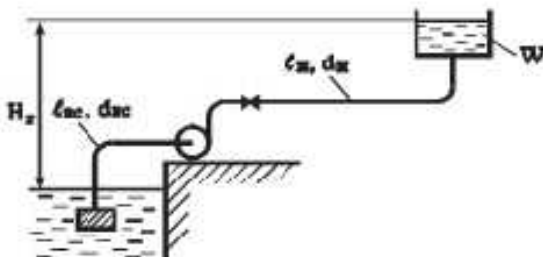
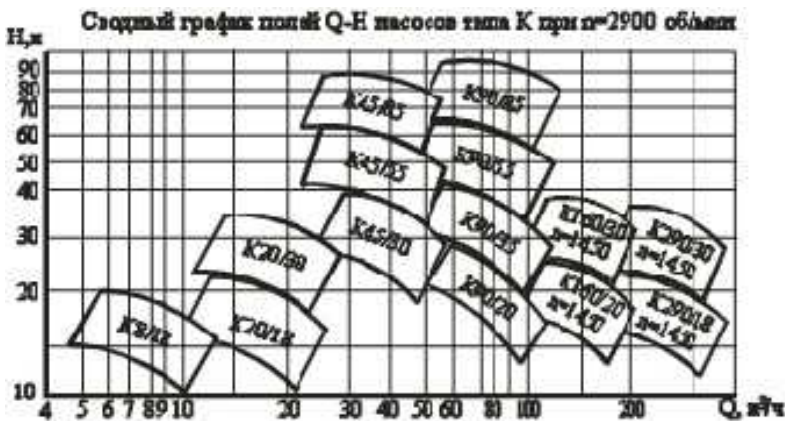




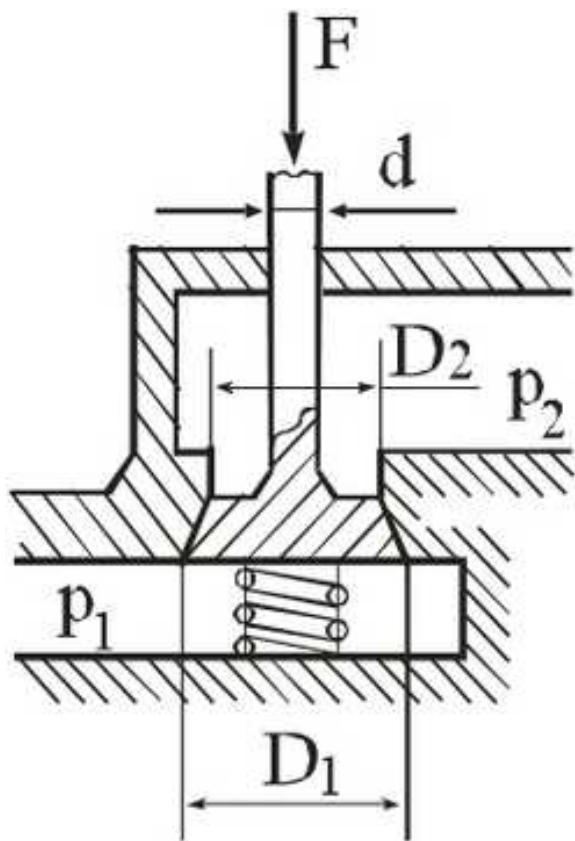
52. Определить максимальную величину высоты всасывания $h_{вс}$, если подача насоса $Q=1$ л/сек, длина всасывающего трубопровода $l=4$ м; диаметр $d=25$ мм, коэффициент сопротивления входного фильтра $\xi_{\phi}=5$; коэффициент плавного поворота $\xi_{п.п}=0,4$; коэффициент $\lambda=0,03$. Максимально допустимый вакуум перед входом в насос $P_{вак}=0,08$ МПа. $\gamma=9810$ Н/м³.



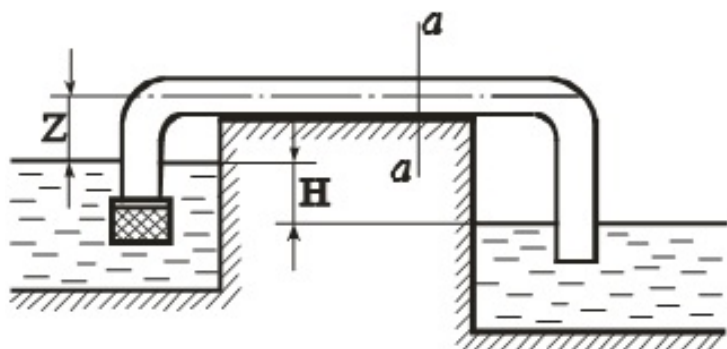
53. Выбрать марку насоса, обеспечивающего заполнение резервуара объемом $W=4$ м³ за время $t=3,5$ мин, если геометрическая высота подъема $H_{г}=10$ м, длина всасывающей линии $l_{вс}=10$ м, диаметр $d_{вс}=100$ мм, коэффициент $\lambda=0,02$, потери на местные сопротивления равны 15% от потерь по длине. Длина нагнетательной линии $l_{н}=550$ м, $d_{н}=100$ мм, $\lambda=0,02$. Местные потери $h_{м}=20\%$ от h_l .



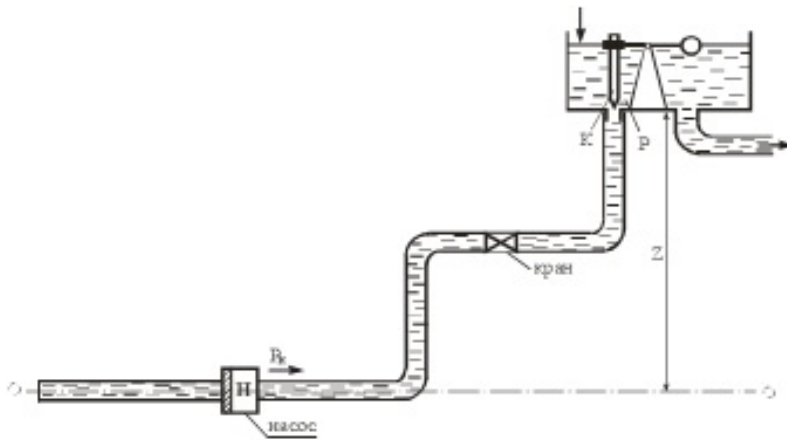
54. Определить силу F , которую нужно приложить к хвостовику клапана распределительного устройства объемного гидропривода для отрыва его от седла, если усилие затяжки пружины $F_{пр} = 300$ Н, давление в полости подвода жидкости к клапану $p_1 = 60$ Н/см², в полости отвода жидкости $p_2 = 40$ Н/см², $D_1 = 50$ мм, $D_2 = 40$ мм, $d = 10$ мм. Силы трения покоя и вес клапана не учитывать.



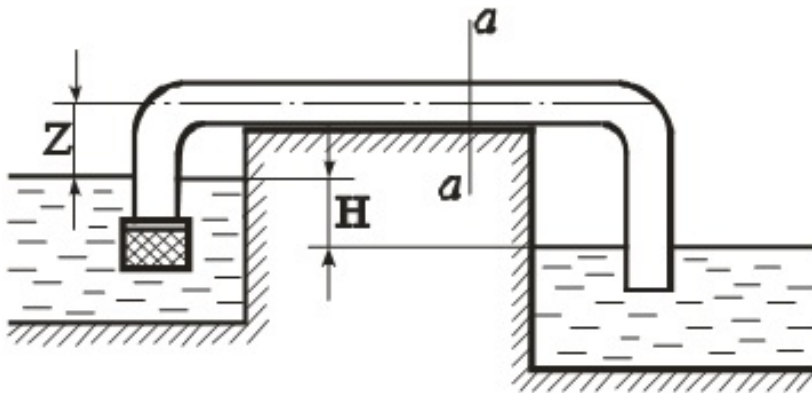
55. Для автоматической перекачки воды из верхнего водоема в нижний установлена труба длиной $L = 40$ м и диаметром $d = 150$ мм. Определить расход и вакуум в сечении а-а, если разность уровней в верхнем водоеме и нижнем $H = 2$ м, длина сифона до сечения а-а $l = 30$ м и подъем горизонтального участка трубы над уровнем верхнего водоема $Z = 0,8$ м. Сифон снабжен сеткой без клапана ($\xi_c = 3$), имеет два колена с углом 90° ($\xi_k = 0,2$). Абсолютная шероховатость стенок $\Delta = 0,2$ мм. Коэффициент трения определить по формуле Шиффринсона (квадратичная область сопротивления).



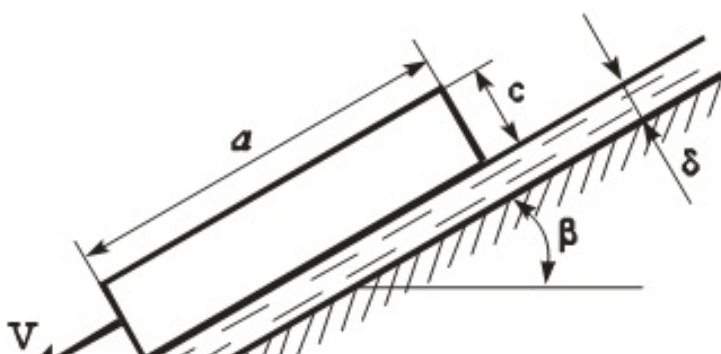
56. Какое давление P_n должен развивать бензонасос, подающий бензин в поплавковую камеру, вход в которую перекрывается иглой K , открывающейся при избыточном давлении под иглой $P_m=0,8$ кгс/см². Высота дна камеры над осью насоса $Z=0,5$ м. Расход бензина $Q=0,019$ л/сек. Длина нагнетательной линии $l=5$ м, диаметр $d=8$ мм. Удельный вес бензина $\gamma_b=750$ кгс/м³. Кинематический коэффициент вязкости $\nu=0,0073$ см²/с. Коэффициенты местных сопротивлений: $\xi_{кр}=4$; $\xi_{п.пов}=0,15$. Трубу считать гидравлически гладкой.



57. Для автоматической перекачки воды из верхнего водоема в нижний установлена сифонная труба длиной $L=30$ м и диаметром $d=200$ мм. Определить расход и вакуум в сечении $a-a$, если разность уровней верхнего и нижнего водоема $H=2$ м. Длина сифона до сечения $a-a$ равна $l_{a-a}=20$ м. Горизонтальный участок сифона расположен над уровнем воды верхнего водоема на высоте $Z=1$ м. Принять коэффициенты местных сопротивлений: $\xi_{сетки}=5$; $\xi_{пов}=0,29$. Коэффициент трения определить по формуле Шиффринсона (область квадратичного сопротивления), приняв абсолютную шероховатость стенок $\Delta=0,2$ мм.

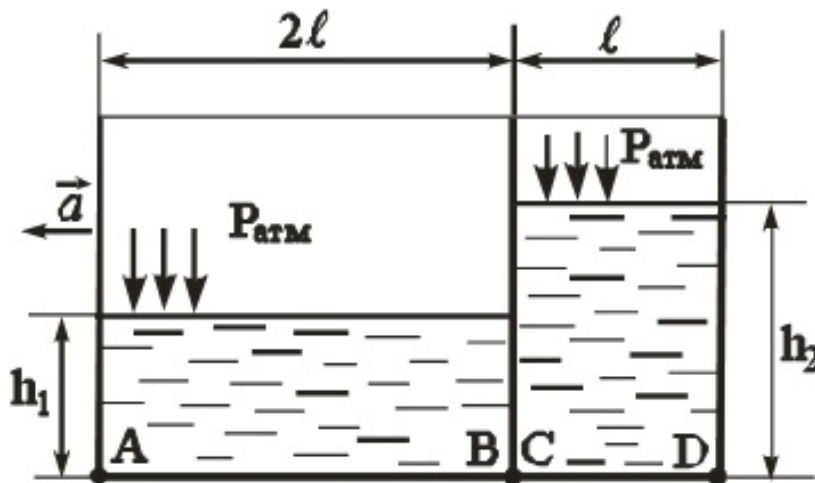


58. Определить скорость скольжения V прямоугольной пластины с размерами $a \times b \times c=500 \times 300 \times 20$ мм по наклонной плоскости под углом $\beta=30^\circ$, если между пластиной и плоскостью находится слой масла толщиной $\delta=1$ мм. Материал пластины – алюминий (плотность $\rho_{Al}=2700$ кг/м³). Коэффициент кинематической вязкости и плотность масла принять $\nu=0,28$ см²/с, $\rho=880$ кг/м³). Указание. Распределение скорости по толщине слоя масла принять линейным.

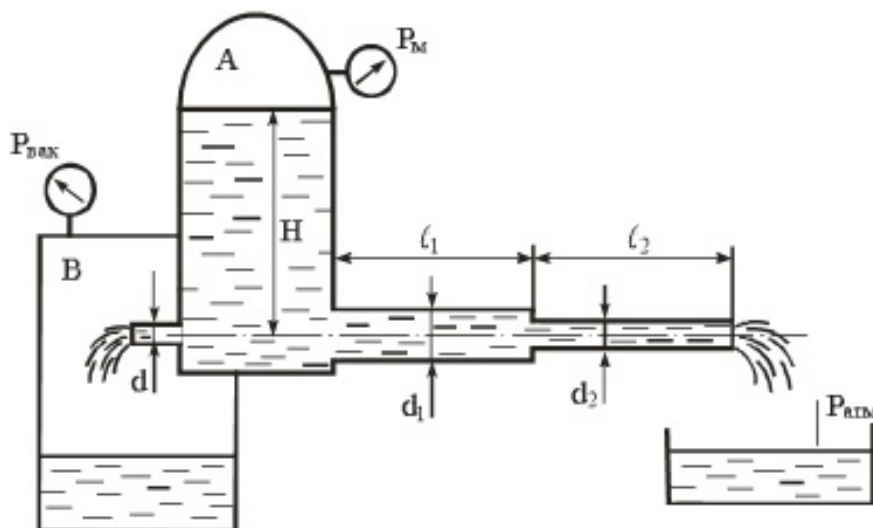




59. Открытый призматический сосуд длиной $3L=3$ м и шириной $b=1$ м разделен плоской перегородкой на два отсека, заполненные водой до высот $h_1=1$ м, $h_2=1,75$ м. Определить величину абсолютного давления в точках А, В, С, D, лежащих на дне сосуда при горизонтальном перемещении его влево с постоянным ускорением $a=3$ м/с².



60. Из резервуара А, в котором поддерживаются постоянными избыточное давление $P_m=0,05$ МПа и уровень воды $H=5$ м, происходит одновременное истечение через трубопровод в атмосферу и через цилиндрический насадок в резервуар В, где поддерживается постоянный вакуум $P_{\text{вак}}=0,08$ МПа. Трубопровод имеет два участка с размерами $l_1=l_2=5$ м; $d_1=100$ мм; $d_2=50$ мм. Коэффициент гидравлического трения принять равным $\lambda=0,03$. Коэффициент расхода насадка принять равным $\mu=0,82$. Определить диаметр d насадка, при котором расход через насадок и трубопровод будет одинаковым.



8.5. Методические материалы, определяющие процедуры оценивания знаний, умений, навыков и (или) опыта деятельности, характеризующих этапы формирования компетенций

Контроль знаний студентов по дисциплине проводится в устной и письменной форме, предусматривает текущий и промежуточный контроль. Методы контроля: - тестовая форма контроля; - устная форма контроля – опрос и общение с аудиторией по поставленной задаче в устной форме; - решение определенных заданий (задач) по теме практического материала в конце практического занятия, в целях эффективности усвояемости материала на практике. - поощрение индивидуальных заданий, в которых студент проработал самостоятельно большое количество дополнительных источников литературы. Текущий контроль предусматривает устную форму опроса студентов и письменный экспресс-опрос по окончании изучения каждой темы.

9. Перечень учебной литературы

1. Удовин, В. Г. Гидравлика : учебное пособие / В. Г. Удовин, И. А. Оденбах ; ФГБОУ ВПО Оренбургский гос. ун-т. - Оренбург : ОГУ, 2014. - 132 с. - Систем. требования: Наличие подключения к локальной сети академии и к Интернет ; Adobe Acrobat Reader. - URL: <https://lib.rucont.ru/efd/293569/info>

2. Исаев, А. П. Гидравлика и гидромеханизация сельскохозяйственных процессов / А. П. Исаев, Б. И. Сергеев, В. А. Дидур. - Москва : Агропромиздат, 1990. - 400 с.

3. Палишкин, Н. А. Гидравлика и сельскохозяйственное водоснабжение : учеб. пособие для вузов / Н. А. Палишкин. - Москва : Агропромиздат, 1990. - 351 с.

10. Перечень ресурсов информационно-телекоммуникационной сети Интернет

1. <https://www.studentlibrary.ru> - ЭБС "Консультант студента"
2. <https://e.lanbook.com> - ЭБС «Лань»
3. <http://www.decoder.ru> - Онлайн-преобразователь единиц измерения
4. <http://elib.izhgsha.ru/> - ЭБС ФГБОУ ВО Ижевская ГСХА
5. <http://elibrary.ru/> - Научная электронная библиотека eLIBRARY.RU
6. <http://lib.rucont.ru> - ЭБС «Руконт»
7. portal.izhgsha.ru - Портал ФГБОУ ВО Ижевская ГСХА с ситемой тестирования, информацией об успеваемости, ВКР, расписаниями учебных занятий и преподавателей

11. Методические указания обучающимся по освоению дисциплины (модуля)

Перед изучением дисциплины студенту необходимо ознакомиться с рабочей программой дисциплины, изучить перечень рекомендуемой литературы, приведенной в рабочей программе дисциплины. Для эффективного освоения дисциплины рекомендуется посещать все виды занятий в соответствии с расписанием и выполнять все домашние задания в установленные преподавателем сроки. В случае пропуска занятий по уважительным причинам, необходимо получить у преподавателя индивидуальное задание по пропущенной теме. Полученные знания и умения в процессе освоения дисциплины студенту рекомендуется применять для решения задач, не обязательно связанных с программой дисциплины. Владение компетенциями дисциплины в полной мере будет подтверждаться Вашим умением ставить конкретные задачи, выявлять существующие проблемы, решать их и принимать на основе полученных результатов оптимальные решения. Основными видами учебных занятий для студентов по учебной дисциплине являются: занятия лекционного типа, занятия семинарского типа и самостоятельная работа студентов.

Формы работы	Методические указания для обучающихся
Лекционные занятия	Работа на лекции является очень важным видом деятельности для изучения дисциплины, т.к. на лекции происходит не только сообщение новых знаний, но и систематизация и обобщение накопленных знаний, формирование на их основе идейных взглядов, убеждений, мировоззрения, развитие познавательных и профессиональных интересов.

	<p>Краткие записи лекций (конспектирование) помогает усвоить материал. Написание конспекта лекций: кратко, схематично, последовательно фиксировать основные положения, выводы, формулировки, обобщения; пометить важные мысли, выделять ключевые слова, термины. Конспект лучше подразделять на пункты, параграфы, соблюдая красную строку. Принципиальные места, определения, формулы следует сопровождать замечаниями: «важно», «особо важно», «хорошо запомнить» и т.п. Прослушивание и запись лекции можно производить при помощи современных устройств (диктофон, ноутбук, нетбук и т.п.).</p> <p>Работая над конспектом лекций, всегда следует использовать не только учебник, но и ту литературу, которую дополнительно рекомендовал лектор, в том числе нормативно-правовые акты соответствующей направленности. По результатам работы с конспектом лекции следует обозначить вопросы, термины, материал, который вызывают трудности, пометить и попытаться найти ответ в рекомендуемой литературе. Если самостоятельно не удастся разобраться в материале, необходимо сформулировать вопрос и задать преподавателю на консультации, на занятии семинарского типа.</p> <p>Лекционный материал является базовым, с которого необходимо начать освоение соответствующего раздела или темы.</p>
Лабораторные занятия	<p>При подготовке к занятиям и выполнении заданий студентам следует использовать литературу из рекомендованного списка, а также руководствоваться указаниями и рекомендациями преподавателя.</p> <p>Перед каждым занятием студент изучает план занятия с перечнем тем и вопросов, списком литературы и домашним заданием по вынесенному на занятие материалу.</p> <p>Студенту рекомендуется следующая схема подготовки к занятию и выполнению домашних заданий:</p> <ul style="list-style-type: none"> - проработать конспект лекций; - проанализировать литературу, рекомендованную по изучаемому разделу (модулю); - изучить решения типовых задач (при наличии); - решить заданные домашние задания; - при затруднениях сформулировать вопросы к преподавателю. <p>В конце каждого занятия типа студенты получают «домашнее задание» для закрепления пройденного материала. Домашние задания необходимо выполнять к каждому занятию. Сложные вопросы можно вынести на обсуждение на занятии семинарского типа или на индивидуальные консультации.</p>
Самостоятельная работа	<p>Самостоятельная работа студентов является составной частью их учебной работы и имеет целью закрепление и углубление полученных знаний, умений и навыков, поиск и приобретение новых знаний.</p> <p>Самостоятельная работа студентов включает в себя освоение теоретического материала на основе лекций, рекомендуемой литературы; подготовку к занятиям семинарского типа в индивидуальном и групповом режиме. Советы по самостоятельной работе с точки зрения использования литературы, времени, глубины проработки темы и др., а также контроль за деятельностью студента осуществляется во время занятий.</p>

	<p>Целью преподавателя является стимулирование самостоятельного, углублённого изучения материала курса, хорошо структурированное, последовательное изложение теории на занятиях лекционного типа, отработка навыков решения задач и системного анализа ситуаций на занятиях семинарского типа, контроль знаний студентов.</p> <p>Если самостоятельно не удалось разобраться в материале, сформулируйте вопросы и обратитесь на текущей консультации или на ближайшей лекции за помощью к преподавателю.</p> <p>Помимо самостоятельного изучения материалов по темам к самостоятельной работе обучающихся относится подготовка к практическим занятиям, по результатам которой представляется отчет преподавателю и проходит собеседование.</p> <p>При самостоятельной подготовке к практическому занятию обучающийся:</p> <ul style="list-style-type: none"> - организует свою деятельность в соответствии с методическим руководством по выполнению практических работ; - изучает информационные материалы; - подготавливает и оформляет материалы практических работ в соответствии с требованиями. <p>В результате выполнения видов самостоятельной работы происходит формирование компетенций, указанных в рабочей программы дисциплины (модуля).</p>
<p>Практические занятия</p>	<p>Формы организации практических занятий определяются в соответствии со специфическими особенностями учебной дисциплины и целями обучения. Ими могут быть: выполнение упражнений, решение типовых задач, решение ситуационных задач, занятия по моделированию реальных условий, деловые игры, игровое проектирование, имитационные занятия, выездные занятия в организации (предприятия), занятия-конкурсы и т.д. При устном выступлении по контрольным вопросам семинарского занятия студент должен излагать (не читать) материал выступления свободно. Необходимо концентрировать свое внимание на том, что выступление должно быть обращено к аудитории, а не к преподавателю, т.к. это значимый аспект формируемых компетенций.</p> <p>По окончании семинарского занятия обучающемуся следует повторить выводы, полученные на семинаре, проследив логику их построения, отметив положения, лежащие в их основе. Для этого обучающемуся в течение семинара следует делать пометки. Более того, в случае неточностей и (или) непонимания какого-либо вопроса пройденного материала обучающемуся следует обратиться к преподавателю для получения необходимой консультации и разъяснения возникшей ситуации.</p> <p>При подготовке к занятиям студентам следует использовать литературу из рекомендованного списка, а также руководствоваться указаниями и рекомендациями преподавателя.</p> <p>Перед каждым занятием студент изучает план занятия с перечнем тем и вопросов, списком литературы и домашним заданием по вынесенному на занятие материалу.</p> <p>Студенту рекомендуется следующая схема подготовки к занятию и выполнению домашних заданий:</p> <ul style="list-style-type: none"> - проработать конспект лекций;

- проанализировать литературу, рекомендованную по изучаемому разделу (модулю);
- изучить решения типовых задач (при наличии);
- решить заданные домашние задания;
- при затруднениях сформулировать вопросы к преподавателю.

В конце каждого занятия студенты получают «домашнее задание» для закрепления пройденного материала. Домашние задания необходимо выполнять к каждому занятию. Сложные вопросы можно вынести на обсуждение на занятии или на индивидуальные консультации.

Описание возможностей изучения дисциплины лицами с ОВЗ и инвалидами

Обучающимся с ограниченными возможностями здоровья предоставляются специальные учебники, учебные пособия и дидактические материалы, специальные технические средства обучения коллективного и индивидуального пользования, услуги ассистента (помощника), оказывающего обучающимся необходимую техническую помощь, а также услуги сурдопереводчиков и тифлосурдопереводчиков.

Освоение дисциплины (модуля) обучающимся с ограниченными возможностями здоровья может быть организовано совместно с другими обучающимися, а так же в отдельных группах.

Освоение дисциплины (модуля) обучающимся с ограниченными возможностями здоровья осуществляется с учетом особенностей психофизического развития, индивидуальных возможностей и состояния здоровья.

В целях доступности получения высшего образования по образовательной программе лицами с ограниченными возможностями здоровья при освоении дисциплины (модуля) обеспечивается:

1) для лиц с ограниченными возможностями здоровья по зрению:

- присутствие ассистента, оказывающий студенту необходимую техническую помощь с учетом индивидуальных особенностей (помогает занять рабочее место, передвигаться, прочитать и оформить задание, в том числе, записывая под диктовку),

- письменные задания, а также инструкции о порядке их выполнения оформляются увеличенным шрифтом,

- специальные учебники, учебные пособия и дидактические материалы (имеющие крупный шрифт или аудиофайлы),

- индивидуальное равномерное освещение не менее 300 люкс,

- при необходимости студенту для выполнения задания предоставляется увеличивающее устройство;

2) для лиц с ограниченными возможностями здоровья по слуху:

- присутствие ассистента, оказывающий студенту необходимую техническую помощь с учетом индивидуальных особенностей (помогает занять рабочее место, передвигаться, прочитать и оформить задание, в том числе, записывая под диктовку),

- обеспечивается наличие звукоусиливающей аппаратуры коллективного пользования, при необходимости обучающемуся предоставляется звукоусиливающая аппаратура индивидуального пользования;

- обеспечивается надлежащими звуковыми средствами воспроизведения информации;

3) для лиц с ограниченными возможностями здоровья, имеющих нарушения опорно-двигательного аппарата (в том числе с тяжелыми нарушениями двигательных функций верхних конечностей или отсутствием верхних конечностей):

- письменные задания выполняются на компьютере со специализированным программным обеспечением или надиктовываются ассистенту;

- по желанию обучающегося задания могут выполняться в устной форме.

12. Перечень информационных технологий

Информационные технологии реализации дисциплины включают

12.1 Программное обеспечение

1. Операционная система: Microsoft Windows 10 Professional. Подписка на 3 года. Договор № 9-БД/19 от 07.02.2019. Последняя доступная версия программы. Astra Linux Common Edition. Договор №173-ГК/19 от 12.11.2019 г.
2. Базовый пакет программ Microsoft Office (Word, Excel, PowerPoint). Microsoft Office Standard 2016. Бессрочная лицензия. Договор №79-ГК/16 от 11.05.2016. Microsoft Office Standard 2013. Бессрочная лицензия. Договор №0313100010014000038-0010456-01 от 11.08.2014. Microsoft Office Standard 2013. Бессрочная лицензия. Договор №26 от 19.12.2013. Microsoft Office Professional Plus 2010. Бессрочная лицензия. Договор №106-ГК от 21.11.2011. Р7-Офис. Договор №173-ГК/19 от 12.11.2019 г.

12.2 Современные профессиональные базы данных и информационные справочные системы

1. Информационно-справочная система (справочно-правовая система) «Консультант плюс». Соглашение № ИКП2016/ЛСВ 003 от 11.01.2016 для использования в учебных целях бессрочное. Обновляется регулярно. Лицензия на все компьютеры, используемые в учебном процессе.
2. Профессиональные базы данных на платформе 1С: Предприятие с доступными конфигурациями (1С: ERP Агропромышленный комплекс 2, 1С: ERP Энергетика, 1С: Бухгалтерия молокозавода, 1С: Бухгалтерия птицефабрики, 1С: Бухгалтерия элеватора и комбикормового завода, 1С: Общепит, 1С: Ресторан. Фронт-офис). Лицензионный договор № Н8775 от 17.11.2020 г.

13. Материально-техническое обеспечение дисциплины(модуля)

Материально-техническое обеспечение дисциплины:

Оснащение аудиторий

1. Учебная аудитория для проведения занятий лекционного и семинарского типа, групповых и индивидуальных консультаций, текущего контроля и промежуточной аттестации. Аудитория, укомплектованная специализированной мебелью и техническими средствами обучения, служащими для представления учебной информации большой аудитории: переносной компьютер, проектор, доска, экран.
2. Учебная аудитория для проведения занятий лекционного и семинарского типа, групповых и индивидуальных консультаций, текущего контроля и промежуточной аттестации (практических занятий) .
Аудитория, укомплектованная специализированной мебелью и техническими средствами обучения, служащими для представления учебной информации большой аудитории: переносной компьютер, проектор, доска, экран.
3. Учебная аудитория для проведения занятий лекционного и семинарского типа, групповых и индивидуальных консультаций, текущего контроля и промежуточной аттестации (лабораторных занятий) .
Аудитория, укомплектованная специализированной мебелью и техническими средствами обучения, служащими для представления учебной информации большой аудитории: переносной ноутбук, лабораторное оборудование:
Комплекты тематических плакатов; Компьютерный класс с доступом в Интернет и ЭИОС вуза; Лабораторное оборудование
4. Помещение для самостоятельной работы .
Помещение оснащено компьютерной техникой с возможностью подключения к сети "Интернет" и обеспечением доступа в электронную информационно-образовательную среду организации.
5. Помещения для хранения и профилактического обслуживания учебного оборудования.

Лист регистрации изменений

Номер	Раздел	Протокол
1	Внесены изменения в разделы: Перечень учебной литературы, Перечень ресурсов информационно-телекоммуникационной сети Интернет	Протокол от 31 августа 2020 г.
2	Внесены изменения в разделы: Перечень информационных технологий, Перечень учебной литературы	Протокол от 20 ноября 2020 г.